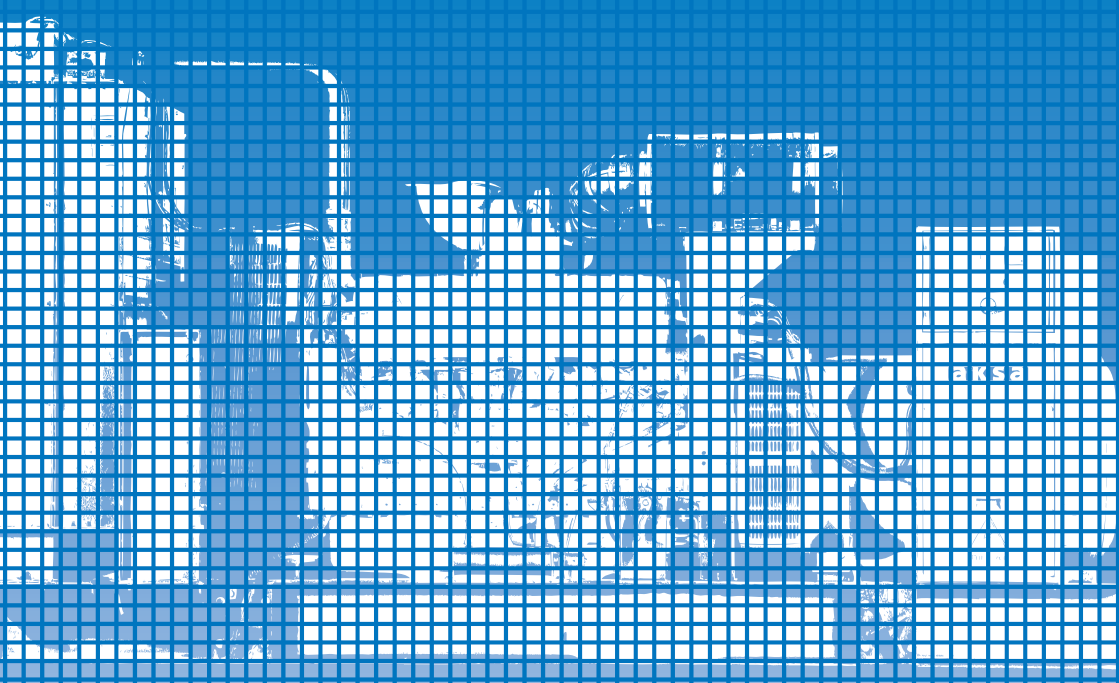




DİZEL MOTOR JENERATÖR  
GRUBU MONTAJ, ÇALIŞTIRMA,  
KULLANMA ve BAKIM EL KİTABI

DIESEL GENERATING SETS  
INSTALATION RECOMMENDATIONS  
AND OPERATIONS MANUAL



DİZEL MOTOR JENERATÖR GRUBU  
KULLANIM VE BAKIM  
EL KİTABI

**AKSA POWER DIESEL**

**ÜRETİCİ FİRMA**

**AKSA JENERATÖR SAN.A.Ş.**

Evren Mah. Camii Yolu Cad. No:5

34212 No:2 Güneşli / İSTANBUL

T: + 90 212 478 66 66

F: + 90 212 657 55 16

[aksa@aksa.com.tr](mailto:aksa@aksa.com.tr)

**ÜRETİCİ FİRMA**

**AKSA POWER GENERATION CO. LTD.**

No:19 Tongjiang North Road,

New District, Changzhou / China

T: +86 (0) 519 856 01 250

F: +86 (0) 519 851 50 130

[aksa@aksapowergen.com](mailto:aksa@aksapowergen.com)

**YETKİLİ SERVİS**

**AKSA SERVİS & YEDEK PARÇA**

Muratbey Beldesi, Güney Girişi Caddesi

No: 8 34540 Çatalca / İSTANBUL

T: +90 212 887 11 11

F: +90 212 887 10 20

[info@aksaservis.com.tr](mailto:info@aksaservis.com.tr)

SAYIN AKSA JENERATÖR KULLANICISI;

Öncelikle, Aksa Jeneratör' ü seçtiğiniz için teşekkür ederiz.

Bu Kullanma ve Bakım El kitabı sizlere Aksa jeneratör sistemini tanıtmak amacıyla hazırlanmış ve geliştirilmiştir.

Bu kitap jeneratörün yerlesimi, çalıştırılması ve bakımı hakkında genel bilgiler vermektedir.

Ayrıca almış olduğunuz jeneratörle ilgili genel bilgiler, tablolar ve semalarda verilmiştir.

Genel emniyet tedbirlerini almadan jeneratörünüzü asla çalıştırmayınız, bakım ve onarımını yapmayınız.

Kitapta verilmiş olan talimatlara uydugunuz takdirde jeneratörü sorunsuz kullanabileceksiniz.

Aksa önceden haber vermeden kullanım kitabında yapacağı değişiklik hakkını saklı tutar.

**akSa**  
JENERATÖR

<b>1. GİRİŞ.....</b>	<b>1</b>
1.1. Dizel Jeneratör Grubu ve Standart Donanımları.....	1
1.2. Jeneratörün Teslim Alınması.....	2
1.3. Müşterinin Yapacağı Montajlar.....	2
1.4. Jeneratörü Çalıştıracak, Ayar veya Onarım Yapacak Elemanlar.....	2
1.5. Çevre Koruma Önlemleri.....	3
1.6. Enerji Tüketimi Açısından Jeneratörü Verimli Kullanma.....	3
<b>2. DİKKAT EDİLMESİ GEREKEN HUSUSLAR .....</b>	<b>3</b>
2.1. Genel.....	3
2.2. Yerleşim, Taşıma Ve Çekme.....	4
2.3. Yangın Ve Patlama.....	4
2.4. Mekanik.....	4
2.5. Kimyasal.....	5
2.6. Gürültü.....	5
2.7. Elektriksel.....	5
2.8. Elektriksel Çarpmalara Karşı İlk Yardım.....	5
<b>3. JENERATÖR TARİFİ VE PARÇALARI.....</b>	<b>6</b>
3.1. Genel Tanım.....	6
3.2. Jeneratör Ana Parçaları.....	7
3.3. Dizel Motor.....	7
3.4. Motor Elektrik Sistemi.....	8
3.5. Soğutma Sistemi.....	8
3.6. Alternatör.....	8
3.7. Kaplin.....	8
3.8. Şase Ve Yakıt Tankı.....	8
3.9. Titreşim İzolatörleri.....	8
3.10. Susturucu Ve Egzoz Sistemi.....	8
3.11. Kontrol Sistemi.....	8
<b>4. ELEKTRIKLI START SİSTEMLERİ .....</b>	<b>8</b>
4.1. Akü Sistemleri.....	8
4.2. Bakımlı Tip Aküleri.....	8
4.3. Bakımsız Tip Aküler.....	9
4.4. Start Yardımcılar.....	9
<b>5. SAĞLIK VE EMNİYET.....</b>	<b>10</b>
5.1. Yangından Korunma.....	10
5.2. Egzoz Gazları.....	10
5.3. Hareketli Parçalar.....	10
5.4. Tehlikeli Voltaj.....	10
5.5. Su.....	11
5.6. Soğutma Sıvısı Ve Yakıt.....	11

<b>6. JENERATÖR GRUBU KONTROL SİSTEMİ</b> .....	<b>11</b>
6.1. P732 Otomatik Kontrol Panosu Özellikleri.....	11
6.2. P602 Otomatik Kontrol Panosu Özellikleri.....	13
6.3. İkonlar ve LCD tanımlaması.....	14
6.4. Elektronik Akü Şarj Cihazı.....	15
6.5. Kontrol Sistemi Seçenekleri.....	15
6.6. Isıtıcılar.....	15
6.7. Elektrikli Yakıt Transfer Pompaları.....	15
6.8. Devir/Voltaj Ayarı.....	15
<b>7. KULLANIMDA UYULMASI GEREKEN HUSUSLAR</b> .....	<b>15</b>
7.1. Jeneratörü Çalıştırmadan Önce Yapılması Gereken Kontrol ve İşlemler.....	15
7.2. Jeneratör Çalıştıktan Sonra Yapılacak İşlemler.....	15
<b>8. YAĞLAMA YAĞI</b> .....	<b>16</b>
8.1. Yağ Performans Özellikleri.....	16
8.2. Doosan Dizel Motorlar İçin Yağ Tavsiyesi.....	16
<b>9. JENERATÖR BAKIMI</b> .....	<b>17</b>
9.1. Jeneratör Seti Bakım Programı.....	17
9.2. Periyodik Bakım Çizelgesi.....	18
<b>10. DİZEL MOTOR ARIZALARI VE GİDERİLMESİ</b> .....	<b>19</b>
<b>11. ALTERNATÖR</b> .....	<b>21</b>
11.1. Genel.....	21
11.2. Yapı Ve Elemanlar.....	21
11.3. Elektrik Enerjisinin Üretilmesi.....	21
11.4. AVR(Otomatik Voltaj Regülatörü).....	21
11.5. İzolasyon Testi.....	21
11.6. Meccalte Alternatör Anzaları Ve Giderilmesi.....	22
<b>12. JENERATÖRÜ DEPOLAMA</b> .....	<b>22</b>
12.1. Dizel Motorun Depolanması.....	22
12.2. Alternatörün Depolanması.....	23
12.3. Akünün Depolanması.....	23
<b>13. GARANTİ, SERVİS VE ÜRÜN KULLANIM ÖMRÜ</b> .....	<b>24</b>
<b>14. KULLANIM HATALARINA İLİŞKİN UYARILAR</b> .....	<b>24</b>
<b>15. MÜŞTERİNİN SORUMLULUKLARI</b> .....	<b>25</b>

#### **EKLER;**

- **KONTROL PANOSU ŞEMALARI**
- **AKSA JENERATÖR YETKİLİ SERVİS NOKTALARI**
- **AKSA JENERATÖR YURTDIŞI SATIŞ NOKTALARI**
- **AKSA JENERATÖR UYGUNLUK BEYANI**
- **GARANTİ BELGELERİ**

## I. GİRİŞ

Aksa Jeneratörler; soğutma suyu ve antifrizi, yakıt, yağlama yağı ve şarjlı akünün sağlanması durumunda, götürüldüğü yerde hemen devreye verilecek şekilde tasarlanmıştır.

Uzun yılların verdiği deneyim ile AKSA, verimli, güvenilir ve kaliteli jeneratörler üretir.

Bu Kullanım ve Bakım El Kitabı, kullanıcının jeneratörü kolayca kullanması ve bakımını yapmasına yardım amacıyla hazırlanmıştır, onarım, montaj ve kurulum kitabı değildir. Montaj ve kurulum için ayrıca bir kitap jeneratör setleri ile beraber verilmektedir. Jeneratör setinin kurulumu bu kitapta bulunan tavsiyeler doğrultusunda yapılmalıdır.

Bu kitapta verilen tavsiye ve kurallara uyulması halinde jeneratör uzun süre maksimum performans ve verimde çalışacaktır. Bu nedenle aşağıda yazılı tavsiyelere uyulması uygun olacaktır.

- 1) Kirliliğe ve tozlu ortamda jeneratörün düzenli çalışmasını sağlamak amacıyla daha sık bakım yapmaya dikkat edilmelidir.
- 2) Her zaman ayarlar ve onarımlar, bu işi yapmak için yetkili ve eğitilmiş bir kişi tarafından yapılmalıdır.
- 3) Her jeneratör, şase üzerine yapıştırılmış etiket üzerinde gösterilen bir model ve seri numarasına sahiptir. Aynıca bu etiket üzerinde jeneratörün imalat tarihi, gerilimi, akımı, kVA cinsinden gücü, frekansı, güç faktörü ve ağırlığı verilmiştir. Bu etiket bilgileri yedek parça siparişi, garantinin işlemesi veya servis sağlanması için gereklidir.
- 4) Tavsiye edilen yağlama yağı, soğutma suyu ve yakıtın kullanılması.
- 5) Orijinal motor – jeneratör parçalarının kullanılması.
- 6) Aksa yetkili servislerinin kullanılması.
- 7) Tavsiye edilen emniyet ve montajla ilgili tedbirlerin alınması
- 8) Dizel jeneratör grupları TS ISO 8528 standartlarına uygun olarak üretilmektedir.
- 9) Açıkset grupları açık alanda kullanım için tasarlanmamıştır. Yağmura karşı korumak için tesis edilen bir sundurma altında ya da karkas yapılarında gürtülü yalıtımı uygun ya da yeterli olmayacağından grup bu şartlarda kullanılmamalıdır.

<b>AKSA</b> Jeneratör Servis ve Tic. A.Ş. Esen Mah. Cami Yolu Cad. No:3-Sarıyer 34212 Sarıyer / İstanbul Tel: +90 212 478 88 88 Fax: +90 212 681 88 40 e-mail: aksa@aksa.com.tr http://www.aksa.com.tr			
MODEL	PRODUCT	SERIAL	
PRIME KW	DATE	NO	
PRIME A.			
ALTERNATOR		ALTERNATOR	
MODEL		MODEL	
DIMENSIONS	L	W	H
			FUEL TANK CAPACITY L
VOLTS		RADIATOR	TS ISO 8528
Hz	Cosφ	WARRANT	TS ISO 9001
PHASE	~ R.P.M		

### Şekil 1.1. AKSA Jeneratör Grup Etiketleri

Herhangi bir ihtiyaç durumunda Aksa Servis ve Yedek Parça Şirketi ve yetkili bayisini arayınız.

#### I.1. Dizel jeneratör grubu ve standart donanımları

Dizel jeneratör grupları ve standart donanımları jeneratör ile birlikte fabrika çıkışı kamyon üstü teslim edilirler. Açık tip ve kabinli tip olarak üretilen jeneratörlerde, donanım özellikleri aşağıda verilmiştir.

Açık tip jeneratör ile verilen donanımlar;

- Titreşim önleyici takozlarla şasesine montajı yapılmış dizel motor ve alternatör.
- Dizel motora montajlı radyatör ve soğutma fanı.
- Şaseye entegre edilmiş yakıt tankı.
- 1100 kVA üzeri güçteki jeneratörlerde gruptan ayrı yakıt tankı.
- Yakıt hortumları.
- Start aküsü, sehpa ve bağlantı kabloları.
- Jeneratör grubu yanında montajı yapılmamış endüstriyel tip egzoz susturucusu.

Kabinli tip jeneratör ile verilen donanımlar;

- Titreşim önleyici takozlarla şasesine montajı yapılmış dizel motor ve alternatör.
- Ses izolasyon kabini.
- Dizel motora montajlı radyatör ve soğutma fanı.
- Şaseye entegre edilmiş yakıt tankı.
- Yakıt tankı, 1100 kVA dahil şasede, 1100 kVA üstü gruptan ayrı.
- Yakıt hortumları.
- Start aküsü, sehpa ve bağlantı kabloları.
- 1000 kVA kadar kabin içine montajı yapılmış residential tip egzoz susturucusu. 1000 kVA üstü susturucu grup yanında montajı yapılacak şekilde verilir.

Müşteri talebine bağlı olarak jeneratör odası için gerekli ses kesici bariyerler, havalandırma kanalları, panjurlar, özel susturucular ayrıca teklif edilmektedir.

Müşteri tarafından jeneratör grubuna yağlama yağı, soğutma sıvısı, yakıt ikmalleri yapıldığında ve güç kabloları temini ve bağlantıların yapıldığında jeneratör grubu çalışmaya hazırlanmış olur. Jeneratörün ilk devreye verilme işlemi; garanti işleminin geçerli olması için, Aksa yetkili servisinden start işlemini yapması gerekir. Aksa servis elemanları tarafından tüm bağlantılar kontrol edildikten sonra jeneratör çalıştırılır, sistem kontrolleri yapılır ve müşteriye teslim edilir.

### 1.2. Jeneratörün teslim alınması

Jeneratörünüzü teslim aldığınızda cihazın tam ve iyi durumda olduğunu kontrol ediniz. Jeneratörün dikkatle taşınması gerekir. Cihaz hemen kullanılmıyacaksa, zarar görmeyeceği bir depoya, uygun bir şekilde konulabilir. **ÖNEMLİ:** Teslimat sırasında herhangi bir eksiklik veya hasar tespit edilirse teslimatı yapan kişiye bütün hasarları nakliye makbuzu üzerine not ettiriniz ve imzasını attırınız. Eğer kayıp veya hasarlı malzeme teslimattan sonra fark edilirse hasarlı malzemeleri ayırtınız ve nakliyeciyi ile şikâyet prosedürleri için temasa geçiniz. Kayıp ve hasarlı parçalar garanti kapsamında değildir.

### 1.3. Müşterinin yapacağı montajlar

Fabrika çıkışı kamyon üstü teslim edilen jeneratör grubu ve donanımlarının nakliye ve montaj sorumluluğu müşteri tarafından yerine getirilir.

Müşteri talebine bağlı olarak firmamız ve yetkili bayileri montaj keşfini yaptıktan sonra, jeneratörün müşteri sistemini besleyecek şekilde anahtar teslimi hizmet işi için teklifini ayrıca vermektedir.

Jeneratör grubunu taşıyacak, yerine koyacak ve montajını yapacak elemanların, bu konuları bilen, eğitim almış, tecrübeli ve yetkili olması gerekir. Aksa yetkili servisleri, uygun jeneratör montajının yapılması için gözetmenlik (supervisor) hizmetlerini ayrıca vermektedirler.

Jeneratörün devreye verilmesi için müşterinin yapması ve uzman elemanlara yaptırmaları gereken işler;

- Jeneratör odasının ve zemininin montaj kitabında belirtildiği şekilde hazırlanması, inşaat işinin gerçekleştirilmesi.
- Egzoz sistemi için gereken malzemelerin temin edilmesi ve uzman elemanlara montajının yapılması.

mesisi ve uzman elemanlara montajının yapılması.

- Havalandırma kanalları, körüklü branda, panjurların temini ve uzman elemanlara montajının yapılması.
  - Jeneratörler için kaide betonunun montaj kitabında ifade edildiği şekilde yapılması.
  - Yakıt sisteminin ilgili yönetmeliklere göre uzman elemanlara yapılması.
  - Yangına karşı koruyucu donanımların sağlanması.
  - Güç ve kumanda kablolarının montaj kitabında belirtildiği şekilde uygun kesitte temin edilmesi ve uzman elemanlara tesisatının yapılması.
  - Müşteri dağıtım panosunda jeneratörden beslenecek yükleri ayırma işleminin uzman elemana yapılması.
  - Jeneratör/Şebeke güç transfer panosunun temini ve uzman elemanlara montajının yapılması.
  - Montaj kitabında belirtildiği şekilde soğutma suyu, antifriz, yağlama yağı ve yakıtın temin edilmesi.
- Yukarıda yazılı işlemler gerçekleştirildikten sonra Aksa yetkili servisine devreye verme işlemi için haber verilir. Jeneratör grubu, Aksa yetkili servisleri tarafından tüm montaj kontrolleri yapıldıktan sonra, çalıştırılır ve devreye verilmesi işlemi yerine getirilir. Jeneratör grubu müşteri yükleri ile tecrübe edilir ve teslim formu ile teslim edilir.

### 1.4. Jeneratörü çalıştıracak, ayar, bakım veya onarım yapacak elemanların özellikleri

Jeneratör grubu sadece eğitim almış ve yetkili kişi tarafından çalıştırılmalıdır.

Aksa jeneratör cihazları üzerinde çalıştırma, ayar, bakım veya onarım yapacak elemanların doğru yetenekte seçilmiş olması gerekir. İşin her bir türü için, uygun eğitimi almış ve beceriye sahip, görevlendirilecek operatörlerin seçilmesi gerekir. Aksa yetkili servislerinde ilgili işlemleri yapacak elemanlar mevcuttur.

#### Yetenek seviyesi 1: Operatör

Operatör; tüm yönleri ile grubu çalıştırma ile ilişkili butonları ve emniyet durumları hakkında eğitim almış ve konuları bilen kişidir.

#### Yetenek seviyesi 2: Motor teknisyeni

Motor teknisyeni; operatör gibi jeneratörün çalıştırılması ile ilgili eğitim almıştır. İlaveten, motor teknisyeni; motor manüelinde tarif edildiği şekilde motor onarım

ve bakım eğitimini almıştır. Motor teknisyeni, elektrikler çalışan (enerjili) cihazlar üzerinde çalışma yapamaz.

### Yetenek seviyesi 3: Elektrik teknisyeni

Elektrik teknisyeni; her ikisi operatör ve motor teknisyeninin yeterliliğine sahiptir. İlaveten elektrik teknisyeni, elektrik arızalarını onarabilir. Buna çalışan (enerjili) elektrikli cihazlar dahil çalışma yapabilir.

### Yetenek seviyesi 4: Uzman

Yetenekli uzman; üretici veya onun bayisi tarafından karmaşık onarımlar veya cihaz üzerinde değişiklik yapmak için gönderilir.

Genel olarak tavsiye edilen husus, jeneratörün çalıştırılması için 2 operatörün yeterli olduğudur, daha fazla operatör güvenlik açısından zaafa sebebiyet verebilir. Yetkisiz elemanların jeneratör grubuna müdahale etmesine izin vermeyiniz. Üreticinin yazılı izni alınmadan yapılan değişiklikler, ilaveler veya dönüştürmeler yapılması ve orijinal olmayan parçaların kullanılmasından doğacak hasarlardan, üretici sorumluluk kabul etmez.

## 1.5. Çevre Koruma Önlemleri

Çevreyi rahatsız etmemek ve gürültü kirliliğine neden olmamak için jeneratörü çalıştıracağınız yeri seçerken dikkatli olunuz. Jeneratörü olabildiğince çevreyi daha az rahatsız edeceği, sesin yankı yapmayacağı yerlerde kullanınız. Eğer böyle bir ortam sağlanamıyorsa, gerekli hallerde ses yalıtımlı jeneratör kabini kullanılması tavsiye edilir veya jeneratör odasına ses yalıtımı yapılabilir. Ayrıca özel egzoz susturucusu kullanılır.

Motorun yağını yere ya da atık su kanalına değil uygun bir kaba boşaltınız ve biriktiriniz. Yağ tedarik firmasından atık yağların toplanması hakkında bilgi alınız ve ilgili yere teslimini sağlayınız. Petrol türevlerinin (yağ, yakıt) doğaya karışması engellenmelidir, toprak, akarsu ve deniz ile teması durumunda toprak, akarsu ve deniz kullanılamaz duruma gelmektedir.

Jeneratörün ağaçlık veya çalılık bir alanda kullanılması halinde yangın tehlikesi olabilir. Bunu önlemek için Jeneratörün çevresi dikkatle temizlenmelidir.

Kullanım zamanı dolmuş veya hasar gören aküleri, akü tedarikçinize teslim ediniz. Akülerin geri dönüşümü yapılabilmekte ve zehirli atıkların; asit, kurşun gibi maddelerin doğaya karışması engellenmelidir.

## 1.6. Enerji tüketimi açısından jeneratörü verimli kullanma;

Yakıt tüketiminin (enerji tüketiminin) verimli olması:

- Jeneratör havalandırmasının montaj kılavuzunda tavsiye edildiği şekilde yapılması.
  - Jeneratör rutin bakımlarının zamanında yapılması.
  - Jeneratörün aşırı yükte kullanılmaması, daha uzun ömürlü olmasını sağlayacaktır.
  - Aşınan parçaların (segman, gömlek, piston, yatak) yenisi ile değiştirilmesi.
  - Dizel motorun enjektörlerinin temiz ve ayarının yapılmış olması.
  - Hava filtresinin temiz olması.
  - Motorun supap ayarlarının zamanında yapılması.
  - Jeneratörün düşük yükte kullanılması (prime yükün %30 unun altında), yakıt ve yağ tüketimini artırır. Motorun hasar görmesine sebep olur.
- Yukarıda yazılı özelliklerin yerine getirilmesi durumunda, yakıt tüketiminin verimli ve enerjinin verimli kullanılmasını sağlayacaktır.

## 2. DİKKAT EDİLMESİ GEREKEN HUSUSLAR

### 2.1. Genel

Jeneratör doğru kullanılması halinde tamamen güvenli olacak şekilde tasarlanmıştır. Bununla birlikte güvenlik sorumluluğu jeneratörü kuran, işleten ve bakımını yapan kişilere aittir. Eğer belirtilen güvenlik önlemleri uygulanmış ise kaza ihtimali çok azdır. Herhangi bir teknik operasyon veya işlem yapmadan önce gerekli emniyeti sağlamak operasyon veya işlemi yapan kişiye aittir. Jeneratör yalnızca yetkili ve eğitilmiş kişiler tarafından çalıştırılabilir.

### Uyarılar

! Jeneratöre bakım yapmadan veya jeneratörü çalıştırmadan önce kitaptaki tüm uyarıları okuyunuz ve anlayınız.

! Bu kitaptaki prosedür, talimat ve güvenlik önlemlerine uyulmaması halinde kaza ve yaralanmaların artması muhtemeldir.

! Bilinen emniyetsiz bir durumda jeneratörü asla çalıştırmayınız.

! Eğer jeneratörde emniyetsiz bir durum var ise, tehlike uyarısı koyunuz ve akünün negatif (-) kutbunun bağlantısını keserek bu olumsuz durum düzeltilene kadar



jeneratörün çalışmasını engelleyiniz.

! Jeneratöre bakım veya temizlik yapmadan önce akünün negatif (-) kutbunun bağlantısını kesiniz.

! Jeneratör standartlara uygun şekilde kurulmalı ve çalıştırılmalıdır.

## 2.2. Yerleşim, taşıma ve Çekme

Aşağıdaki emniyet tedbirlerini dikkate alınız.

### Uyarılar

! Elektriksel bağlantıları, ilgili standartlara uygun şekilde yapınız. Bu standartlara topraklama ve toprak hataları dahildir.

! Jeneratörler için yapılan yakıt depolama sistemlerinin ilgili kodlara, standartlara ve diğer gereklere uygun şekilde kurulduğundan emin olunuz.

! Motor egzoz gazları personel için tehlikelidir. Kapalı mahallerde bulunan bütün jeneratörlerin egzoz gazları ilgili standartlara uygun sızdırmaz siyah borular ile dışarıya atılmalıdır. Sıcak egzoz susturucusu ve egzoz boruları yanabilecek maddelerin teması ve personelin dokunmasına karşı korunmalıdır. Egzoz gazının tehlikesiz olarak dışarı atılmasını sağlayınız.

! Jeneratörü, alternatör ve motor kaldırma halkalarını kullanarak kaldırmayınız. Jeneratörü kaldırmak için şasesinde bulunan kaldırma noktalarını kullanınız. Kabinli jeneratörlerde kabinin üst kısmında bulunan kaldırma noktaları da kullanılabilir.

! Kaldırma araçları ve destek yapılarının sağlam ve jeneratörü taşıyabilecek kapasitede olduğundan emin olunuz.

! Jeneratör kaldırıldığı zaman, tüm personel jeneratör etrafından uzak tutulmalıdır.

! Römorklu jeneratörü çekerken tüm trafik kurallarına, standartlara ve diğer düzenlemelere dikkat ediniz. Bunların içinde yönetmeliklerde açıkça belirtilen gerekli donanımlar ve hız sınırları da vardır.

! Personelin mobil jeneratör üzerinde seyahat etmesine izin vermeyiniz. Personelin, çekme demiri üzerinde veya mobil jeneratör ile çekici araç arasında durmasına izin vermeyiniz.

! Özel olarak tasarlanmadıkça jeneratörü tehlikeli olarak sınıflandırılan bir çevrede kurmayınız ve çalıştırmayınız.

! Jeneratör seti kurulumu da 'Aksa Dizel Motor Jenera-

tör Grubu Montaj Tavsiyeleri El kitabına' uyunuz.

## 2.3. Yangın ve Patlama

Jeneratörün bir parçası olan yakıt tutuşabilir ve patlayabilir. Bu maddelerin depolanmasında uygun önlemlerin alınması, yangın ve patlama riskini azaltır. BC ve ABC sınıfı yangın söndürücüler el altında bulundurulmalıdır. Personel bunların nasıl kullanıldığını bilmelidir.

### Uyarılar

! Jeneratör odasını uygun şekilde havalandırınız.

! Jeneratörü, jeneratör odası ve zeminini temiz tutunuz. Yakıt, yağ, akü elektroliti veya soğutma suyunun etrafa dökülmesi durumunda, dökülen yeri derhal temizleyiniz.

! Yanıcı sıvıları motorun yakınında bulundurmuyunuz.

! Yakıtın etrafında alev, kıvılcım, sigara içmek gibi yanmaya sebebiyet verebilecek olaylara izin vermeyiniz. Yakıt buharı patlayıcıdır. Aküleri şarj ederken ortaya çıkan hidrojen gazı da yanıcıdır.

! Akü bağlantısını yapmadan veya akü bağlantısını sökmeden önce akü şarj cihazının beslemesini kesiniz.

! Ark olayından kaçınmak için topraklanmış iletken nesnelere terminaler gibi elektrikle maruz kalan bölgelerden uzak tutunuz. Kıvılcım veya ark, yakıtı tutuşturabilir. ! Motor çalışıyor iken yakıt tankını doldurmaktan kaçınınız.

! Yakıt sisteminde yakıt sızıntısı varsa jeneratörü çalıştırmayınız.

! Herhangi bir yangın anında personelin kolay çıkışı için acil çıkış kapısı olmalıdır.

## 2.4. Mekanik

Jeneratör, hareketli parçalardan korunmak için muhafazalarıyla birlikte tasarlanmıştır. Buna rağmen jeneratör mahallinde çalışırken diğer mekanik tehlikelerden personeli ve cihazları korumak için önlem alınmalıdır.

### Uyarılar

! Emniyet muhafazaları çıkarılmış halde jeneratörü çalıştırmayınız. Jeneratör çalışırken bakım yapmak veya başka bir sebepten dolayı emniyet muhafazasının yanı-



na veya altına ulaşmaya çalışmayınız.

! El, kol, uzun saçlar, sarkan elbise parçaları ve takılan hareketli parçalardan uzak tutunuz.

**Dikkat:** Jeneratör çalışır iken bazı hareketli parçalar açık bir şekilde görülmeyebilir.

! Jeneratör odası var ise kapısını kapalı ve kilitli tutunuz.

! Sıcak yakıt, sıcak soğutma suyu, sıcak egzoz dumanı, sıcak yüzeyler ve keskin köşelere temastan kaçınız.

! Jeneratör mahallinde çalışırken eldiven, şapka ve koruyucu elbise giyiniz.

! Soğutma suyu soğuyana kadar radyatör dolum kapağını açmayınız. Radyatör kapağını tamamen açmadan önce yüksek buhar basıncının azalması için kapağı yavaş yavaş gevşetiniz



## 2.5. Kimyasal

Jeneratörde kullanılan yağlar, yakıtlar, soğutma suları ve akü elektrolitleri endüstriyel tiptir. Uygun kullanılmazlarsa personele zarar verebilirler.



## Uyarılar

! Yakıtı, yağı, soğutma suyunu ve akü elektrolitini deri ile temas ettirmeyiniz ve yutmayınız. Eğer kazayla yutulur ise tıbbi tedavi için derhal yardım isteyiniz. Eğer yakıt yutulmuş ise kusturmayınız. Deri ile temas halinde temas bölgesini sabunlu su ile yıkayınız.

! Yakıt veya yağ bulaşmış elbise giymeyiniz

! Aküyü hazırlarken aside dayanıklı bir önlük, yüz maskesi ve koruyucu gözlük takınız. Deriye veya elbiseye akü elektrolitinin dökülmesi durumunda dökülen yeri bol miktarda basınçlı su ile hemen temizleyiniz.

## 2.6. Gürültü

Ses yalıtım kabini ile donatılmamış jeneratörlerin ses şiddeti 105dBA'dan fazladır. 85dBA'dan fazla ses şiddetine uzun süreli maruz kalma, işitme için tehlikelidir.



## Uyarılar

! Jeneratör mahallinde çalışırken kulaklık takınız.

## 2.7. Elektriksel

Elektrikli cihazların etkili ve emniyetli çalışması, bu cihazların doğru bir şekilde yerleştirilmesi, kullanılması ve bakımlarının yapılması ile sağlanır.



## Uyarılar

! Jeneratörün yük bağlantısı, bu konuda eğitimli ve kaliteli olan yetkili bir elektrikçi tarafından, ilgili elektrik kodlarına ve standartlarına uygun bir şekilde yapılmalıdır.

! Jeneratörü çalıştırmadan önce (buna mobil jeneratörler de dahil) jeneratörün topraklamasının yapıldığından emin olunuz.

! Jeneratöre yük bağlantısı yapmadan veya jeneratörden yük bağlantısını sökmeden önce jeneratörün çalışmasını durdurunuz ve akü negatif (-) terminalinin bağlantısını kesiniz.

! Islak veya sulu bir zeminde duruyor iken yük bağlantısını yapmaya veya yük bağlantısını kesmeye kalkışmayınız. ! Jeneratör üzerindeki iletkenlere, bağlantı kablolarına ve elektrikli parçalara vücudunuzun herhangi bir kısmı ile veya izole edilmemiş herhangi bir nesne ile temas etmeyiniz.

! Yük bağlantısı yapıldıktan sonra veya yük bağlantısı söküldükten sonra alternatör terminal kapağını yerine takınız. Kapak emniyetli bir şekilde yerine takılmadıkça jeneratörü çalıştırmayınız.

! Jeneratörü gücüne ve elektrik karakteristiklerine uygun yüklerle ve elektrik sistemlerine bağlayınız.

! Tüm elektrikli donanımları temiz ve kuru tutunuz. İzolasyon aşındığı, çatladığı ve kındığı yerlerdeki elektrik tertibatını yenileyiniz. Aşınmış, paslanmış ve rengi gitmiş olan terminaleri yenileyiniz. Terminaleri temiz ve bağlantılan sıkı tutunuz.

! Tüm bağlantıları ve boştaki kabloları izole ediniz.

! Elektrik yangınlarında BC veya ABC sınıfı yangın söndürücüler kullanınız.

## 2.8. Elektriksel çarpmalara karşı yardım

### Uyarılar

! Elektrığe maruz kalmış kişiye, elektrik kaynağını kapatmadan önce çıplak elle dokunmayınız.

! Eğer mümkünse elektrik kaynağını devre dışı ediniz.

! Bu mümkün değil ise elektrik fişini çekiniz veya elektrik

kablosunu elektriğe maruz kalan kişiden uzaklaştırınız.  
! Eğer bunlar da mümkün değil ise, kuru yalıtkan madde üzerinde durunuz ve tercihen kuru tahta gibi yalıtkan bir madde kullanarak, elektriğe maruz kalan kişiyi iletkenlerden uzaklaştırınız.

! Eğer kazazedeye nefes alıyor ise, kazazedeyi aşağıda tanımlandığı gibi iyileşme pozisyonuna getiriniz.

! Eğer elektriğe maruz kalan kişi bilincini kaybetmiş ise, ayılmak için aşağıdaki işlemleri uygulayınız:

### Solumun Yolunu Açmak

- Kazazedenin başını geriye doğru eğiniz ve çenesini yukarı kaldırmaz.

- Kazazedenin ağızına veya boğazına kaçmış olabilecek takma diş, sakız, sigara gibi nesnelere çıkarınız.



### Nefes alma

Kazazedenin nefes alıp almadığını, görererek, dinleyerek ve hissederek kontrol ediniz.



### Kan Dolaşımı

Kazazedenin boynundan nabzını kontrol ediniz.

### Eğer Nefes Alamıyor fakat Nabız Var ise

- Kazazedenin burnunu sıkıca kapatınız.
- Derin nefes alarak dudaklarınızı kazazedenin dudakları ile birleştiriniz.
- Göğüs kafesinin yükseldiğini gözleyerek ağızdan hava üflemez. Sonra üfleme bırakarak göğüs kafesinin tamamen inmesine izin veriniz. Kazazedeye dakikada ortalama 10 defa nefes veriniz.
- Eğer yardım çağırmak için kazazede yalnız bırakılacaksa, 10 defa nefes vererek kısa zamanda geri dönünüz ve nefes verme işlemine devam ediniz.
- Her 10 nefes verme işleminden sonra nabzı kontrol ediniz.
- Nefes alıp vermeye başladığı anda kazazedeyi iyileşme pozisyonuna getiriniz



### Nefes Alamıyor ve Nabız Yok ise

- Tıbbi yardım isteyin veya en yakın sağlık kuruluşunu arayınız.



- Kazazedeye iki defa nefes verin ve aşağıdaki gibi kalp masajına başlayın.
- Göğüs kafesinin birleşme yerinden 2 parmak yukarıya avuç içini yerleştiriniz.
- Diğer elinizi de parmaklarınızı kilitleyerek yerleştiriniz.
- Kollarınızı dik tutarak, dakikada 15 defa 4 - 5 cm aşağı doğru bastırınız.
- Tıbbi yardım gelene kadar 2 nefes verme ve 15 kalp masajı işlemini tekrar ediniz.
- Eğer kazazedenin durumunda düzelme görülürse, nabzını kontrol ederek nefes vermeye devam ediniz. Her 10 nefes verme işleminden sonra nabzını kontrol ediniz.
- Nefes alıp vermeye başladığı anda kazazedeyi, iyileşme pozisyonuna getiriniz.



### İyileşme Pozisyonu

- Kazazedeyi yan yatırınız.
- Solumun yolunun açık olmasını sağlamak için çenesi ileriye doğru bakacak şekilde başını eğik tutunuz.
- Kazazedenin öne veya arkaya doğru yuvarlanmamasını sağlayınız.
- Nefes alıp vermesini ve nabzını düzenli bir şekilde kontrol ediniz. Eğer ikisinden biri durursa yukarıdaki işlemleri tekrarlayınız.



### Uyarılar

Kazazedenin bilinci tekrar yerine gelene kadar, su gibi sıvılar vermeyiniz.

## 3. JENERATÖR TARİFİ VE PARÇALARI

### 3.1. Genel Tanım

Dizel jeneratör grupları; elektriksel güç üretimi için bağımsız ünitelerdir, basit anlatımla, bir dizel motor tarafından döndürülen, sabit voltajlı senkron jeneratörden oluşur.

Gruplar iki ana amaç için kullanılır:

#### a - Sürekli hizmet amaçlı jeneratör grupları

Elektrik enerjisinin bulunmadığı yerlerde elektrikli cihazlar için enerji sağlamada kullanılır.

## b - Yedek hizmet amaçlı jeneratör grupları

Şebeke enerjisi anızalandığında yedek güç olarak kullanılır. Finansal zarar veya kişileri veya malzemeyi ciddi sıkıntıya sokacak (hastanelerde, endüstriyel işletmelerde, yaşam alanlarında) veya aşın enerji taleplerini karşılamak için kullanılır.

Uygulamaya göre gruplar ikiye bölünmüştür:

- Karada kullanım için jeneratör grubu,
- Denizde kullanım için jeneratör grubu,

Karada kullanılan jeneratör grupları ikisinden biri olabilir:

- Sabit tip
- Seyyar tip

Bu iki tip jeneratör gruplarını, geniş güç aralığında, her türlü işletme ihtiyacı için temin etmek mümkündür.

1- Manüel kontrollü jeneratör grupları

2- Otomatik işletim sistemli jeneratör grupları

Standart sabit tip jeneratör grupları aşağıdaki donanımlardan oluşur:

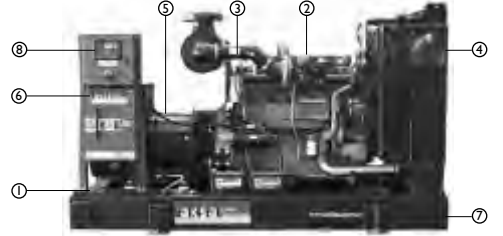
- Dizel motor
- Senkron jeneratör
- Radyatör
- Şase ve titreşim izolatörleri
- Marş motoru aküleri
- Şase içerisinde yakıt tankı
- Ayn yakıt tankı, (büyük güçlerde)
- Kontrol panosu
- Egzoz gazı susturucusu

Aksa Jeneratör, yüksek kalite ve güven sağlamak amacıyla bir bütün olarak tasarlanmıştır. Şekil 3.1. de tipik bir jeneratörün ana parçalarını göstermektedir. Fakat her jeneratör, ana parçalarının konfigürasyonu ve büyüklüğüne göre bazı farklılıklar gösterir. Bu bölüm jeneratör grubunun parçalarını kısaca tanımlamaktadır. Daha geniş bilgi bu kitabın daha ileri bölümlerinde verilmiştir.

Aksa dizel jeneratör grupları, alternatif akım jeneratörleridir. Şebeke enerjisinin kesildiği durumlarda yedek güç kaynağı (Standby) veya elektriğin olmadığı sahalarda sürekli güç kaynağı olarak kullanılacak şekilde üretilmiştir.

Jeneratörler 50 Hz, 230/220 Volt faz-nötr ve 400/440 Volt faz-faz olarak, 60Hz 120/208, 220/380, 277,480 V olarak çalışırlar. 60 Hz için jeneratörde gerekli değişikliklerin yapılması gerekir. Bazı dizel motorlar 60 Hz için uygun olmayabilir.

## 3.2. Jeneratör Ana Parçaları



Şekil 3.1. Tipik jeneratör grubu

1. Şase etiketi,
2. Dizel motor,
3. Hava filtresi,
4. Radyatör,
5. Altematör,
6. Terminal kutusu
7. Şase,
8. Kontrol panosu,

## 3.3. Dizel Motor

Jeneratöre hareket veren dizel motor (2) özellikle jeneratörler için üretildiğinden ve güvenilir oluşundan dolayı seçilmiştir. Motor 4 zamanlı endüstriyel ağır hizmet tipidir ve güvenilir bir enerji sağlamak için tüm aksesuarlar üzerinde verilmiştir. Değişebilir kuru tip hava filtresi (3), mekanik veya elektronik motor hız kontrol governörü bu aksesuarlardan bazılarınıdır.

Jeneratör bloğu yekpare dökme çeliktir. Silindir sıralanmasına göre sıra tip yada V tipi olarak adlandırılabilirler. Silindir kafalan değişik malzemelerden imal edildiği gibi özel dökme çelik olabilir. Krank şaft yekpare yüksek dayanımlı dövme çelikten imal edilirler.

Yağlama: Genel olarak, dişli yağ pompası, özel Spin-on yağ filtreleri ve yağ soğutucusundan meydana gelir.

### 3.4. Motor Elektrik Sistemi

Motor elektrik sistemi, negatif topraklı 24 veya 12 V D.C. dir. Bu sistem elektrikli marş motoru, akü ve akü şarj alternatöründen oluşmaktadır. 12 V elektrik sistemi için bir, 24 V elektik sistemi için iki adet kurşun asitli bakımsız tip start aküsü verilmektedir. Eğer istenirse diğer tip aküler de verilebilir. Aküler 4. Bölümde daha geniş olarak açıklanmıştır.

### 3.5. Soğutma Sistemi

Motor soğutma sistemi su soğutmalıdır. Su soğutmalı bir sistem bir radyatör (4), bir fan, bir devir-daim pompası ve bir termostat veya termostatlardan meydana gelmektedir.

Alternatörde alternatör sargılarını soğutmak için dâhili bir fan mevcuttur.

### 3.6. Alternatör

Jeneratörün çıkış gerilimi ve gücü IP 21 koruma standardında (tanecik ve damlamaya karşı korumalı) kafes korumalı, kendinden ikazlı, kendinden regülasyonlu, fırçasız alternatör (5) tarafından üretilir. Alternatör üzerine çelik levhadan yapılmış terminal kutusu (6) montajı yapılmıştır.

### 3.7. Kaplin

Motor ve tek yataklı alternatörler özel esnek plakalı kavrama ile birbirlerine bağlanırlar. Alternatör çift yataklı ise motor ve alternatör arasında eksensel kaçıklığı alabilecek şekilde kavrama kullanılır.

### 3.8. Şase ve Yakıt Tankı

Motor ve alternatör birbirine akuple edilerek çelik bir şase (7) üzerine monte edilmiştir. Şase içinde yakıt tankı mevcuttur. Yakıt tankı kapasitesi grubu prime yükte yaklaşık 8 saat çalıştırabilecek kapasitedir. Yakıt tankı, yakıt doldurma boğazı, yakıt göstergesi, yakıt giriş ve dönüş bağlantılarını bulundundur. Büyük güçteki jeneratör gruplarında (1100 kVA üzeri) yakıt tankı gruptan ayrıdır.

### 3.9. Titreşim İzolatörleri

Motorun titreşimini azaltarak jeneratörün yerleştirildiği zemine titreşimi iletmesini önlemek için titreşim izolatörleri kullanılmıştır. Bu izolatörler motor ve alternatör ayağı ile şase arasına yerleştirilmiştir.

### 3.10. Susturucu ve Egzoz Sistemi;

Egzoz susturucusu jeneratör ile birlikte montaj için ayrı verilmiştir (Açık tip Jeneratörlerde). Susturucu ve egzoz sistemi motordan yayılan gürültüyü azaltır ve emniyetli çıkış için egzoz gazını yönlendirir.

### 3.11. Kontrol Sistemi

Otomatik kontrol sistemi ve panosu (8) jeneratörü muhtemel anzalardan korumak, jeneratörün çıkışını ve çalışmasını kontrol etmek amacıyla jeneratör şasesi üzerine yerleştirilmiştir. Bu sistemler hakkında 6. bölümde daha detaylı bilgi verilmiştir.

## 4. ELEKTRİKLİ START SİSTEMLERİ

Elektrikli start sistemleri genellikle tüm jeneratörler üzerinde kullanılmıştır. Elektrikli start sistemleri bir marş motoru, volan muhafazasına montaj flanşı ve "Bendiks" tip dişli düzeninden meydana gelir. Daha büyük motorlarda çift marş motoru düzenlemesi kullanılmış olabilir. Elektrikli start sistemleri için güç kaynağı 12V veya 24V dc. akü grubudur. Start voltajı motor boyutuna göre belirlenmiştir. Daha büyük motorlarda kablo çapını ve start akımını düşürmek için 24 V dc. kullanılır. Marş motoru, jeneratör kontrol modülü tarafından kontrol edilir.

### 4.1. Akü Sistemleri

#### Kullanılan akülerin tipleri

Aküler kurşun asit ve NiCad olarak iki tiptir. Genellikle fiyatı uygun olduğu için kurşun asitli aküler kullanılır. NiCad aküler uzun ömür gereken yerlerde kullanılır.

Aküler jeneratör sisteminin ana parçalarından biridir ve tüm standby jeneratör arızasının %90' ı akü yüzündendir. Bu nedenle akülere gereken bakım ve kontrollerin yapılması gerekir. Aksa jeneratör gruplarının birçoğunda aküler jeneratör şasesine monte edilmiştir.

- Akü Şarj Sistemleri,

- Jeneratör çalışırken aküleri şarj etmek için motor üzerinde şarj alternatörü bulunmaktadır.

- Jeneratör çalışmıyorken ve şebeke beslemesi mevcut olduğu zaman akü sistemi şebeke beslemesi ile çalışan akü şarj cihazı ile şarj edilir.

### 4.2. Bakımlı Tip Aküler

#### Uyarılar

• Aküler şarj edilirken etrafına patlayıcı gaz verir. Akülerin etrafında alev, kıvılcım, sigara içmek gibi yanmaya

sebebiyet verebilecek olaylara izin vermeyiniz.

- Aküyü hazırlarken aside dayanıklı bir önlük, yüz maskesi ve koruyucu gözlük takınız. Deriye veya elbiseye akü elektrolitinin dökülmesi durumunda, derhal dökülen yeri bol miktarda basınçlı su ile temizleyiniz.
- Akü üzerinde iletken aletleri kullanmadan önce elinizdeki ve bileğinizdeki zincir, yüzük gibi ziynet eşyalarını çıkarınız.
- Akü bağlantısını yaparken en son negatif terminal bağlanmalı, akü bağlantısını sökerken ise önce negatif terminal aküden sökülmalıdır.
- Aküye su koyma işlemi ve akü bakımı açık havada yapılmalıdır.
- Aküler jeneratöre mümkün olduğunca yakın konmalıdır. Eğer aküler jeneratörden uzak noktalara konulursa voltaj düşmesine neden olur. Bu da akülerin dizel motoru marş yapabile kapasitelerini düşürür.

#### **Bakımlı tip Aküye İlk Asitli Suyun Doldurulması**

1. Akü kapaklarının üzerindeki koruyucu örtüyü çıkarınız. Hava atış kapaklarını sökünüz.
2. 20 °C' de özgül ağırlığı 1,280 olan temiz akümülatör asidi ile plakaların üst noktasının 15 mm yukarıya kadar aküyü doldurunuz. Akü ve asit ısısı 10°C'nin üzerinde olmalıdır.
3. 15 Dakika kadar aküyü bekletiniz. Sonra akü gözlerinde (ceplerinde) kızışma başlayacak ve elektrolit yüzeyine gaz kabarcıkları yükselecektir.
4. Hava atış kapaklarını yerine takınız.
5. En az 15 dakika bekleddikten sonra bir hidrometre ile aküyü kontrol ediniz.
6. Minimum şarj süresi 6 saattir. Şarj akımı ve elektrolit seviyesini 1' er saat arayla kontrol ediniz. 1 saat süreyle değişme görülmez ise şarj olmuştur.
7. Şarjdan 2 saat sonra elektrolit seviyesini kontrol ediniz ve gerekiyorsa plakaların 10 mm üzerinde olacak şekilde saf su ilave ediniz.

#### **Akü Bakımı**

- Akünün üzerini ve terminallerini temiz tutunuz.
- Akü terminallerini ve bağlantıları dikkatli bir şekilde vazelinle kaplayınız.
- Terminalleri iyi bir şekilde sıkınız (aşın sıklamayınız).
- Elektrolit seviyesini düzenli olarak kontrol ediniz. Elektrolit seviyesi her zaman plakaların 10 mm üzerinde olmalıdır.
- Şarj alternatörü kayışında aşınma olup olmadığını ve

kayışın gerginliğini düzenli olarak kontrol ediniz.

- Akünün şarjsız kalmamasına dikkat ediniz.

#### **Akünün test edilmesi**

- Akü test edilmeden önce göz ile kontrol yapılmalıdır.
- Zaman içinde akü kutup başları ve bağlantı noktalarında oksitlenme olur. Oksitlenme akü kutup başlarını aşındırır ve şarjı engeller. Bağlantıyı söküp kaynar su ile oksidi temizleyiniz. Daha sonra bağlantıyı yeniden yaparak vazelinle kaplayınız.
- Gevşek bağlantıya izin vermeyiniz.

#### **Hidrometre Testi**

Akü içerisindeki sülfürik asidin özgül ağırlığı ve şarj durumu bir hidrometre kullanılarak ölçülebilir.

1. Damıtılmış su ilave etmeyiniz. Yalnızca saf su kullanınız.
2. Hidrometrenin fiçı kısmını dik tutarak yeterli miktarda elektroliti yukarı doğru çekiniz. Tüp içerisinde serbest yüzme olmalıdır. Okuma göz hizasında yapılmalıdır. Değerlendirme aşağıdaki gibidir;  
1,270 ..... 1,280 özgül ağırlıklı tam şarjlı  
1,220 ..... 1,230 özgül ağırlıklı yarı şarjlı  
1,150 ..... 1,220 özgül ağırlıklı deşarj olmuş

#### **4.3. Bakımsız Tip Aküler**

Akülerin şarjsız kalmamasına ve elektriksel bağlantılarının doğru yapıldığına emin olunuz. Bunun dışında bu aküler herhangi bir bakım gerektirmez.

#### **Akünün Test Edilmesi**

- Aküyü test etmeden önce gözle kontrol yapılmalıdır.
- Zaman içinde akü kutup başları ve bağlantı noktalarında oksitlenme olur. Oksitlenme, akü kutup başlarını aşındırır ve şarjı engeller. Bağlantıyı söküp kaynar su ile oksidi temizleyiniz. Daha sonra bağlantıyı yeniden yaparak vazelin ile kaplayınız.
- Gevşek bağlantıya izin vermeyiniz.

#### **4.4. Start Yardımcıları**

Acil durum jeneratörlerinin yükü daha çabuk üzerine alması ve kolay start için soğutma suyu sıcaklığı minimum 40°C üzerinde olması gerekir. Bu nedenle termostat kontrollü harici tip motor blok suyu ısıtıcısı kullanılır. Bu ısıtıcılar şebekeden beslenirler ve jeneratör çalışmıyorken motor blok suyu sıcaklığının sürekli aynı sıcaklıkta kalmasını sağlar.

## 5. SAĞLIK VE EMNİYET

Emniyet, jeneratör kurulum yeri dizayn ekibinin ve jeneratörü kuran ekibin öncelikle dikkat etmesi gereken bir konudur. Emniyetin iki bakış açısı vardır;

1-Jeneratörün emniyetli bir şekilde çalışması.

2-Sistemin güvenilir bir şekilde işletilmesi.

Sistemin güvenilir bir şekilde işletilmesi emniyetle alakalıdır. Çünkü kullanılan teçhizatlar insanların hayatını ve sağlığını etkilerler; hastanelerde kullanılan yaşam destek üniteleri, acil durum ışıklandırılmaları, bina havalandırmaları, asansörler, yangın pompaları jeneratörün düzgün bir şekilde çalışmasına bağlıdır.

### 5.1. Yangından Korunma

Dizel yakıtı toprağın üzerinde uygun muhafaza içerisinde güvenle depolanabilir. Parlama noktası yüksek olduğu halde dizel yakıtı yanabilir ve yangın söndürücü teçhizat tedarik edilmiş olmalı. Yakıt, gaz, yağlama yağı gibi maddeler için köpük veya CO2 kullanılmış olmalı. Elektrik kabloları ve bara iletkenleri için CO2 veya CTC kullanılmış olmalı.

İzole ve küçük yangınlar için kum kullanılabilir.

Yangından korunma sistemlerinin seçimi ve montajı için aşağıdaki maddelerin göz önüne alınması gerekir:

- Yangından korunma sistemleri ulusal standartları sağlıyor olmalı.
- Jeneratörün bulunduğu oda 1 saat, montajının yapıldığı bina 2 saat yangına dayanım oranına sahip olmalıdır.
- Jeneratör odası depo amaçlı olarak kullanılmamalıdır.
- Jeneratör odasında portatif yangın söndürücüler olmalıdır.
- Acil duruma için jeneratör odasının dışında veya muhafazasının dışında yangın olayı durumunda veya diğer tip acil durumda jeneratör grubunu durdurmak mümkün olmalı.
- Jeneratör grubunu egzoz sisteminde yakıt birikmesini önlemek için en az yılda bir kez yaklaşık tam yük altında çalışma sıcaklığı kararlı oluncaya kadar çalıştırın.

### Genel

- Motor çalışırken yakıt tanklarına yakıt doldurmayınız, eğer yakıt tankı oda dışarısında değil ise.
- Yakıt tankı veya jeneratör grubu yakınında sigara içilmesi, kıvılcım oluşması, ark cihazı veya diğer ateşleme kaynaklarının bulunmasına veya çalışmasına izin vermemelisiniz.
- Yakıt hatlarında sızıntı olmaması için yeterli emniyet

tedbirleri alınmış olmalıdır. Motora yakıt bağlantıları esnek hatlarla yapılmalı. Bakır kullanmayınız, bakırın sürekli vibrasyona maruz kalması veya tekrar tekrar bükülme-ler varsa kırılma meydana gelecektir.

- Tüm yakıt beslemelerinde vana kullanınız.

### 5.2. Egzoz Gazları

- Egzoz gazlarının kapalı ve korumalı alanlardan ve insanların kullandığı bölgelerden uzak olacak şekilde dışarıya atılmasını sağlayın.
- İki veya daha fazla motorun egzoz sistemlerini bir arada ortak bağlamayınız.
- Motorun egzozunu tuğla, kiremit veya beton blok baca veya benzer yapıların içerisinden deşarj etmeyiniz. Egzoz gazı çarpmaları şiddetli yapısal hasara sebebiyet verebilir.
- Egzoz gazlarını bölüm ısıtması için kullanmayınız.
- Jeneratörün havalandırmasının iyi olduğundan emin olun.
- Egzoz sistemi için bağımsız destekler olması gerekir. Özellikle turbo şarjlı motorlarda egzoz manifoldu üzerinde zorla yüklenme ve burkulma olmamalıdır.
- Personel teması tehlikesi veya tutuşabilen malzeme yakınında olması durumunda egzoz borularının izolasyonu gerekir.

### 5.3. Hareketli Parçalar

- Dönen fan, kayış üzerindeki muhafazalar, kelepçeler ve desteklerin bağlantıları iyi sıkılmış olmalı.
- Takılannızı, gıysinizi ve ellerinizi hareketli parçalardan koruyunuz, uzakta tutunuz.
- Eğer jeneratör grubu çalışırken bir ayar yapılması mecburi ise, dönen parçalara, sıcak egzoz manifolduna ve bunun gibi tehlike arz eden diğer parçalara karşı azami dikkat gösterilmesi gerekmektedir.

### 5.4. Tehlikeli Voltaj

Elektriksel güç üretilmesi, aktarılması ve dağıtım sistemleri uygun olmayan kablo tesisatı yangın veya elektro şoka sebep olabilir.

Elektriksel çalışmalarda personelin korunması için kuru tahta platformu veya lastik izoleli paspasın üzerinde durmalı, elbise ve ayakkabılar kuru olmalı, ellerde bulunan metal takılar çıkartılmış olmalı ve izoleli takımlar kullanılmalı.

- Jeneratör odası zeminine kabloları serili bırakmayınız.
- Elektrik kabloları ve yakıt veya su boruları için aynı

kanalı veya boruyu kullanmayınız.

- AC ve DC kablolarını aynı boru içerisinde çekmeyiniz.

- Cihaz topraklamasının doğru yapıldığına emin olun. Tüm metalik parçalar anormal durum meydana geldiğinde enerjilenebilir. Bu nedenle uygun bir şekilde topraklanmış olmalı.

- Özellikle şebeke anzasında, otomatik olarak çalışan jeneratör için bakım-servis yapılacağı zaman jeneratörün çalışmaması için akü ve akü şarj bağlantılarını devre dışı bırakınız. Akü kablolarını sökmeden önce akü şarj cihazının AC beslemesini kesiniz. Jeneratör üzerinde çalışma yaparken jeneratörün kaza ile çalışması personel yaralanmasına veya ölüme sebep olur.

- Elektriksel kilitlemeleri çözmezsiniz.

- Elektriksel bağlantılar, montajlar yeterli, ehliyetli teknisyenler tarafından yapılmalıdır.

- Jeneratörü direkt olarak bina elektrik sistemine bağlamayınız.

- Her zaman yerel veya kamusal tüm elektrik yönetmeliklerine uyun.

- Yüksek gerilim jeneratör grupları alçak gerilimlilerden farklıdır. Yüksek gerilimli cihazlarla çalışabilmek için özel cihaz ve eğitim gerekir. Bu cihazlar üzerinde yeterli eğitim almış personel çalışma ve bakım yapmalıdır. Uygun olmayan kullanım ya da prosedürler kişilerin yaralanmasına hatta ölümüne sebebiyet verebilir.

- Enerji bulunan cihaz üzerinde çalışma yapmayınız. Yetkisiz personelin elektrikli cihazlara müdahale etmesine müsaade etmeyiniz. Yüksek voltajlı elektrik cihazlarında güç kaynağından bağlantı kesildikten sonra da kalıcı indüklenmiş voltaj olur, cihaz emniyetli şekilde topraklanmış ve enerjisi boşaltılmış olmalı.

## 5.5. Su

Jeneratör içerisinde su veya rutubet mümkün olacak elektriksel şok ve flaşlamayı artırır, bu da cihazın hasar görmesine ve ciddi şekilde personelin yaralanmasına veya ölmesine sebep olur. Jeneratörün içi ve dışı kuru değilse kullanmayınız.

## 5.6. Soğutma sıvısı ve Yakıt

Soğutma sistemi boşken veya motor çalışırken su ısıtıcısını çalıştırmayınız, eğer çalıştırırsanız ısıtıcı zarar görür.

Soğutma sıvısı basınç altında sudan daha yüksek kaynama noktasına sahiptir.

-Motor çalışırken radyatör, ısı değiştirici eşanjör basıncı kapağını açmayınız. Jeneratör grubunun soğumasına ve sistem basıncının normal duruma gelmesine izin veriniz.

-Yakıt tankları veya donanımlar, yakıt hatlarında bakır veya galvanize edilmiş metal kullanmayınız. Tanklarda ve yakıt hatlarında yakıt içerisindeki kükürttten dolayı sülfürik asit meydana gelecektir. Bakır veya galvanize hatlar veya tanklarda moleküler yapıdan dolayı yakıt ile reaksiyona girerek yakıtı kirletir.

## 6. JENERATÖR GRUBU KONTROL SİSTEMİ

Jeneratörün çalışmasını kontrol etmek ve izlemek için elektronik kontrol sistemleri kullanılmaktadır. Kontrol panosu jeneratörün çalıştırılmasını, durdurulmasını, çalışma durumunun ve çıkış geriliminin izlenmesini sağlar. Ayrıca düşük yağ basıncı, yüksek motor sıcaklığı ve diğer arıza durumlarında jeneratörü otomatik olarak durdurur.

### 6.1. P 732 Otomatik Kontrol Panosu Özellikleri

#### Cihazlar

- DSE 7320 AMF, otomatik start ve şebeke kontrol modülü ile sistem kontrolü
- Elektronik akü şarj cihazı
- Acil stop butonu
- Gerekli terminaller, sigortalar ve röleler

#### DSE 7320 kontrol modülü özellikleri

- Modül şebeke voltajını ve frekansını izler ve yedek jeneratör grubunu ve güç transfer sistemini kontrol eder
- Modül çalışma ve arıza durumlarını LCD ekranında gösterir
- Mikro-işlemci kontrollü
- Ön panelden ve PC yazılım vasıtasıyla programlama.
- 132 x 64 piksel LCD ekranı ile bilgileri kolay okuma.
- Yumuşak tuşlu membran klavye ve beş tuşlu menü navigasyon.
- Ethernet ve RS232, RS 485 vasıtasıyla uzaktan iletişim ve SMS ile rapor alma.
- Tarih ve saat ile kayıt defterinde (50) arıza/olay gösterme.
- Motor blok suyu ısıtıcısı kontrolü.
- Motor egzersiz durumu ve bakım programını tarih ve saat ile ekranda gösterme.



## Kontroller

Stop – Manüel – Otomatik – Test – Start – Sessiz/  
Lamba test – jeneratöre transfer – Şebekeye transfer  
– Menü navigasyon butonları.

## LCD ekrandan ölçme göstergeleri

### Motor

- Yağ basıncı (PSI & Bar)
- Sıcaklık (°C & °F)
- Hız, d/d
- Çalışma saati
- Akü voltajı
- Zamanı gelen bakım

### Jeneratör

- Volt (L-L / L-N)
- Akım (L1, L2, L3)
- Frekans (Hz)
- kW
- Cos  $\phi$
- kVA, kVA<sub>r</sub>
- kWh, kVAh, kVA<sub>r</sub>h
- Faz sırası

### Şebeke

- Volt (L-L / L-N)
- Frekans (Hz)

### Korumalar

#### İkaz

- Şarj anzası
- Düşük akü voltajı
- Stop anzası
- Düşük yakıt seviyesi (opsiyon)
- kW aşırı yük
- Ters faz sırası
- Hız sensörü sinyali yok

#### Ön-alarmlar

- Düşük yağ basıncı
- Yüksek motor sıcaklığı
- Düşük motor sıcaklığı
- Düşük/yüksek hız
- Düşük/yüksek jeneratör frekansı
- Düşük/yüksek jeneratör voltajı
- ECU ikaz

## Durdurma alarmları

- Start anzası
- Acil stop
- Düşük yağ basıncı
- Yüksek motor sıcaklığı
- Düşük su seviyesi
- Düşük/yüksek hız
- Düşük/yüksek jeneratör frekansı
- Düşük/yüksek jeneratör voltajı
- Yağ basınç algılayıcı bağlı değil
- Faz yönü

## Elektriksel devreyi açma

- Toprak hatası
- kW aşırı yük
- Jeneratör aşırı akım
- Ters faz sırası

## LED 'li göstergeler

- Şebeke hazır
- Şebeke devrede
- Jeneratör hazır
- Jeneratör devrede



Şekil 6.1. DSE, model 7320 kontrol modülü

## 6.2. P 602 Otomatik Kontrol Panosu Özellikleri

Kontrol, izleme ve koruma panosu jeneratör şasesi üzerine montaj yapılmıştır, Kontrol panosunda bulunan cihazlar ve özellikleri aşağıda verilmiştir.

- DSE 6020 kontrol modülü
- Elektronik akü şarj cihazı
- Acil stop butonu
- Gerekli terminaller, sigortalar ve röleler

### Jeneratör kontrol modülü DSE 6020 özellikleri

- Jeneratörün Otomatik, Test veya Manüel olarak çalıştırılması ve durdurulması
- Jeneratör ve Şebeke anızalarının izlenmesi ve kontrolü
- LCD ekrandan sistem parametrelerinin gösterilmesi
- 4- sıra, 64 x 132 grafik ekran
- Modül ayarlarının ön panelden veya PC den programlanması
- Basma Bütanlarla kontrol pozisyonlarının kolay seçimi

### STOP - MANUEL - TEST - OTOMATİK

Jeneratör Start ve Stop Butonları Ekran bilgisini iletme butonu Sayfa butonu

Göstergeler, LCD ekran üzerinde

- Jeneratör Volt ( F-F, F-N )
- Jeneratör Amper ( L1, L2, L3 )
- Jeneratör Frekans ( Hz )
- Şebeke Volt ( F-F / F-N )
- Şebeke Frekans
- Motor su harareti
- Motor yağ basıncı
- Motor devri
- Çalışma saati
- Akü voltajı
- Hafızaya kayıtlı 5 alarm

### Alarmlar İkaz alarmları

- Düşük/Yüksek jeneratör voltajı
- Düşük/ Yüksek jeneratör frekansı
- Aşırı/ Düşük hız
- Motor düşük yağ basıncı
- Yüksek motor sıcaklığı
- Düşük/ Yüksek akü voltajı
- Şarj alternatör anzası
- Stop anzası

### Durdurma alarmları

- Düşük/Yüksek jeneratör voltajı
- Düşük/Yüksek jeneratör frekansı
- Aşırı/ Düşük hız
- Motor düşük yağ basıncı
- Yüksek motor sıcaklığı
- Start anzası
- Acil stop
- Aşırı akım
- Yağ basınç algılayıcı bağlantısı yok
- Sıcaklık algılayıcı bağlantısı yok

### LED göstergeleri

- Şebeke Hazır
- Şebeke Devrede
- Jeneratör Hazır
- Jeneratör Devrede










Şekil 6.2. DSE 6020




Otomatik Şebeke Anza izleme ve Kontrol

### 6.3. İkonlar ve LCD tanımlaması

#### 6.3.1. Tuşlar

Görünüm	Tanımlama	Görünüm	Tanımlama	Görünüm	Tanımlama
	Durdurma/Reset		Ayarla/Kayıt		Otomatik Mod
	Sayfa		Test Modu		Start (Manüel yada Test modunda iken)
			Manüel Mod		

#### 6.3.2. Durum / Ölçü Birimleri

Görünüm	Tanımlama	Görünüm	Tanımlama	Görünüm	Tanımlama
<b>L1</b>	Faz	<b>L2</b>	Faz	<b>L3</b>	Faz
<b>L1- N</b>	Faz-Nötr	<b>L2- N</b>	Faz-Nötr	<b>L3- N</b>	Faz-Nötr
<b>L1- L2</b>	Faz-Faz	<b>L2- L3</b>	Faz-Faz	<b>L3- L1</b>	Faz-Faz
<b>BAR</b>	Basınç	<b>KPa</b>	Basınç	<b>PSI</b>	Basınç
<b>V</b>	Voltaj	<b>°F</b>	Sıcaklık	<b>Hz</b>	Frekans
<b>A</b>	Amper	<b>°C</b>	Sıcaklık	<b>RPM</b>	Hız
<b>kW</b>	Kilovat	<b>kVA</b>	Görünen Güç	<b>CosØ</b>	kW in kVA ya oranı
	Saat Çalışma		Alternatif Akım		Jeneratör
	Zamanlayıcı Devrede		Doğru Akım		Şebeke
	Ayar Modu Aktif		Yakıt Seviyesi		Olay Kayıt
	Ayarlanabilir Giriş ile Panel Kitlendi				

#### 6.3.3. Alarm Göstergeleri

Görünüm	Tanımlama	Görünüm	Tanımlama	Görünüm	Tanımlama
	Uyarı Alarmı		Kapatma Alarmı		Elektriksel Trip
	Yakıt		Düşük Yağ Basıncı		Yüksek Akım Uyarısı
	Şarj Arızası		Yüksek Su Sıcaklığı		Yüksek Voltaj (AC)
	Acil Durdurma		Motor Marş Almadı		Düşük Voltaj (AC)
	Yüksek Voltaj (DC)		Aşırı Hız		Yüksek Frekans
	Düşük Voltaj (DC)		Düşük Hız		Düşük Frekans
	Yardımcı Gösterim		Yardımcı Alarm (Uyarı yada Kapatma)		

#### 6.4. Elektronik Akü Şarj Cihazı

Jeneratör grubu uzun süre çalışmadığı durumda, start akülerinin şarj edilmesi için şebeke elektriği ile çalışan elektronik akü şarj cihazı tasarlanmış ve kontrol panosuna montajı yapılmıştır. Akü şarj cihazının fonksiyonunu yapıp yapmadığını görebilmek için isteğe bağlı olarak kontrol panosu üzerine akü şarj ampermetresi montajı yapılabilir.

#### 6.5. Kontrol Sistemi Seçenekleri

Müşteri isteğine bağlı olarak, çeşitli seçenekleri kontrol sistemine bağlamak mümkündür.

- Şebeke ile sürekli paralel veya geçiş senkronizasyon sistemi.
- Otomatik senkronizasyon ve güç kontrol sistemi (çoklu paralel jeneratör).
- Jeneratör güç paylaşım (skada) sistemi.
- Uzaktan iletişim ve kontrol.
- Uzağa alarm paneli.
- Yedekli çalışma.

#### 6.6. Isıtıcılar

Rutubet önleyici alternatör ısıtıcısı, alternatör stator sarıgıllarını kuru tutmak için alternatöre montaj yapılabilir. Panoda rutubeti önlemek için ısıtıcı pano kabini içerisine montaj yapılabilir.

#### 6.7. Elektrikli Yakıt Transfer Pompaları

Ana depolama tankından jeneratör günlük tankına yakıt transferi yapmak için elektrikli transfer pompalarına ihtiyaç duyulur. Pompalara ait kontrol devreleri pano içerisine montaj yapılır.

#### 6.8. Devir / Voltaj Ayarı

Kontrol panosuna jeneratör grubunun devir veya voltaj ayarı için potansiyometreler montaj yapılmış olabilir. Devir ayar potansiyometresi, elektronik guvernör kontrol sistemine kumanda eder.

### 7. KULLANIMDA UYULMASI GEREKEN HUSUSLAR

#### 7.1. Jeneratörü Çalıştırmadan Önce Yapılması Gereken Kontrol ve İşlemler

• Motor ve jeneratörü genel olarak gözle muayene ediniz. Herhangi bir yerinde kırık, çatlak, kopuk, sızıntı, gevşeklik olup olmadığına bakınız. Arıza var ise anızı

gidermeden jeneratörü çalıştırmayınız.

- Varsa motor ve alternatör üzerinde bulunan anahtar, takım, üstüğü, kâğıt vs. gibi yabancı maddeleri kaldırmınız.
- Günlük yakıt deposundaki yakıt seviyesine bakınız. Yetersiz ise yakıt ikmal yapınız.
- Yağ çubuğu ile motor yağ seviyesine bakınız. Eksik ise uygun olan yağı ilave ediniz. Yağ maksimum seviye çizgisine yakın olmalıdır.
- Radyatör kapağını açarak su seviyesine bakınız. Eksik ise su ilave ediniz. Su seviyesi su doldurma boğazından 30 mm aşağıda olmalıdır.
- Bölgenin en soğuk hava şartlarına göre motorun soğutma suyunda antifriz bulunmalı. %50 antifriz ve %50 su karışımı her bölgede uygun korumayı sağlayacaktır.
- Radyatör ön pencere panjurlarını açık tutunuz. Radyatör hava çıkış davlumbazını kontrol ediniz, tıkanık ise açınız ve önünde hava çıkışına mani olan ne varsa uzaklaştırınız
- Hava filtre göstergesini kontrol ediniz. Gerekliyse temizleyiniz veya değiştiriniz.
- Hava girişleri ve hava atışı açık tutunuz.
- Akü bağlantı kablolarını kontrol ediniz. Gevşek olan akü başlarını mutlaka anahtar ile sıkınız ve kutup başlarını temiz tutunuz.
- Eğer bakımlı tip akü kullanıyorsanız akü kapaklarını açarak gözlerdeki su seviyelerini kontrol ediniz. Eksik olanları saf su, seperatörden 1 cm üstte olacak şekilde doldurunuz. Gözlere asla çeşme suyu, asitli su veya asit ilave etmeyiniz.
- Devre kesici çıkış şalterinin devre dışı (OFF) pozisyonunda olduğunu kontrol ediniz. (Manüel modellerde).
- Acil stop düğmesinin basılı olmadığını kontrol ediniz.

#### 7.2. Jeneratör Çalıştıktan Sonra Yapılacak İşlemler;

- Jeneratörde olağan dışı bir ses veya titreşim olup olmadığını kontrol ediniz.
- Egzoz sisteminde kaçak olup olmadığını kontrol edin.
- Yakıt sisteminde yakıt sızıntısı olup olmadığını kontrol ediniz
- Motor sıcaklığı ve yağ basınç durumlarını pano üzerindeki göstergelerden kontrol ediniz. Yağ basıncı, jeneratör çalıştıktan 10 saniye sonra normal değerinde olmalıdır.
- Jeneratör çıkış voltajını ve frekansını pano üzerindeki göstergelerden izleyiniz. Fazlar arası gerilimin 400 V ve

faz-nötr arasındaki gerilimin 230 V olduğunu kontrol ediniz. Çıkış voltajı fabrikada ayarlanmıştır, voltaj ayarlarını değiştirmeye çalışmayınız.

- Mekanik guvermörlü jeneratörlerde yüksüz iken frekansın 51-52 Hz' de, elektronik guvermörlü jeneratörlerde 50 Hz' de olduğunu kontrol ediniz.
- Motor blok suyu ısıtıcısı yok ise jeneratörü 3-5 dakika boşta çalıştırarak ısıttıktan sonra yüke veriniz (Manüel Modellerde).

### Yüke verme işlemi manuel modellerde şöyle yapılmalıdır:

- Pano üzerindeki Alternatör Çıkış Şalteri'ni ON konumuna alınız.
- Dağıtım panosundaki Yük Şalterlerini (veya sigortalarını) birer birer ON konumuna alınız. Böylece jeneratör ani olarak tam yük ile yüklenmez. Aksi durumda motor zorlanıp durabilir veya alternatör sarğı izolasyonlarında bozulma hatta yanma olabilir.
- Jeneratörü durdurmadan önce Alternatör Çıkış Şalterini OFF konumuna alınız.
- Motorun soğuması için, yük çıktıktan sonra iki dakika boyunca yüksük olarak çalışmasına izin veriniz.
- Herhangi bir anza durumunda anza sebebi giderilmeden jeneratör asla çalıştırılmamalıdır.
- Motor çalışırken yağ-yakıt-su sızıntısı olup olmadığını kontrol ediniz.
- Motoru uzun süreli düşük yükte (< %30) veya yüksüz çalıştırmayınız.
- Tek fazlı yükleri her faza (U,V,W) eşit olarak dağıttınız.
- Otomatik jeneratörlerde yük otomatik devreye girecektir.

## 8. YAĞLAMA YAĞI

Dizel motorların yağlama sistemi motorun en önemli parçalarından birisidir. Doğru yapılan motor bakımı (yağ değişim periyotları, filtre değişim periyotları ve kullanılan yağın tipinde gereken dikkatin gösterilmesi) motorun ömrünü uzatır ve motorun kullanma maliyetini azaltır.

### 8.1. Yağ Performans Özellikleri

The American Petroleum Institute (API), The American Society of Testing and Materials (ASTM) ve Society of Automotive Engineers (SAE) ortaklaşa yağlama

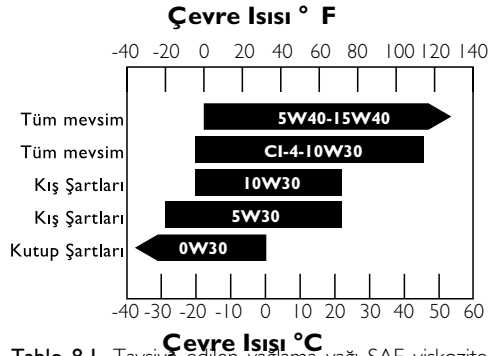
yağlarının sınıflandırılması ve performans kategorileri için bir sistem geliştirmiş ve bu sistemi korumuştur. API kategorilerinin bazıları özetle aşağıda tanımlanmıştır.

### 8.2. Dizel Motorlar için Yağlama Yağı Tavsiyeleri

-15 °C 'ın üzerindeki ortam ısılarında çalışacak motorlarda yağlama yağı olarak yüksek kaliteli SAE 15W/40 ağır hizmet tipi motor yağı kullanılmasını tavsiye etmektedir.

Jeneratör motorlarında minimum API yağ kalite seviyesi CH/CI-4 kullanılmasını tavsiye etmektedir.

CH veya CI-4 yağlarının mevcut olmadığı yerde CF4 yağı kullanılabilir fakat yağ değişim süresi 250 çalışma saati olacaktır. API CA, CB, CC, CD, CE, CG-4 yağ kategorileri tavsiye edilmemiştir. Kullanmayınız.



Tablo 8.1. Tavsiye edilen yağlama yağı SAE viskozite dereceleri

Jeneratör Grubu			Tam yükte yakıt tüketimi (prime) L/sa	Yakıt Tankı Kapasitesi Litre	Su Kapasitesi Litre	Yağ Kapasitesi Litre	Motor imalatçı firmasının tavsiye ettiği Yağ özelliği Yağın viskozite değeri Tablo 9.1'den ortam sıcaklığına göre seçilmelidir.
Model	Stand by Gücü (kVA)	Motor Modeli					
APD 12 A	11,5	A3CRX14	3,4	32	7	4,5	API CH API CI - 4 API CF4
APD 16 A	15,5	A4CRX18	4,1	32	9	5	
APD 20 A	20	A4CRX24	5,4	95	18,5	8,5	
APD 25 A	25	A4CRX25	5,5	95	20	8,5	
APD 30 C	30	4B3,9-G2	6,7	154	19,2	10,9	
APD 33 A	33	A4CRX25T	6,8	95	20	8,5	
APD 40 A	40	A3CRX32T	8,7	82	16,5	11	
APD 43 C	43	4BT3,9-G2	9,3	154	19,2	10,9	
APD 50 A	50	A4CRX47	11,1	154	25	14	
APD 70 A	70	A4CRX46T	17,1	154	18	14	
APD 90 A	93	A4CRX46TI	19,3	195	26	14	
APD 110 C	110	6BT5.9-G2	22	195	32,9	16,4	
APD 125 A	125	A6CRX65TI	26,3	350	26	16	
APD 145 C	145	6BTAA5.9-G2	30	195	34,4	16,4	
APD 150 A	150	A6CRX69TI	32,5	350	26	16	
APD165 A	165	A6CRX69TI	32,5	350	26	16	
APD 200 C	200	6CTA8.3-G2	42	350	41,3	27,6	
APD 250 A	250	A6CRX98TI	51,9	526	54	24	
APD 275 A	275	A6CRX97TI	58,2	526	68	24	
APD 275 C	275	6LTAA8.9-G2	53	473	41,1	27,6	
APD 825 M	825	S6R2-PTAA	156,7	1300	132	94	
APD 880 M	880	S12A2-PTA	166	-	-	120	
APD 1000 C	1000	KTA38-G2A	191	900	280	114	
APD 1100 M	1100	S12H-PTA	216,1	1000	244	200	
APD 1250 C	1250	KTA38G9	256	1500	336	135	
APD 1425 M	1425	S12R-PTA	260,6	2000	335	180	
APD 1650 M	1650	S12R-PTAA2	308	2000	-	180	
APD 1915 M	1915	S16R-PTA	347,6	2000	350	230	
APD 2100 M	2100	S16R-PTA2	398,7	2000	445	230	
APD 2250 M	2250	S16R-PTAA2	403,8	2000	413	230	
APD 2500 M	2500	S16R2-PTAW	478	2000	-	290	

**Teknik Tablo 8.2.** Tam yükte yakıt sarfiyatı ve Yakıt Tankı, Yağ ve Su Kapasiteleri.(50Hz)

## 9. JENERATÖR BAKIMI

İyi bir bakım programı jeneratörünüzün uzun ömürlü olmasının bir anahtarıdır. Bakım ve servisler sadece yetkili kişiler tarafından yapılmalıdır. Yapılan servis ve bakımlar kayıt altında tutulmalıdır. Genel olarak jeneratör mümkün olduğu kadar temiz tutulmalıdır. Yağ ve yakıt gibi sıvıların jeneratörün iç yada dış yüzeylerinde film oluşturacak şekilde birikmesine izin vermeyin. Endüstri

yel bir temizleyici ile yüzeyleri temizleyin.

### 9.1. Jeneratör Seti Bakım Programı

Saat metre kullanarak, aşağıda belirtilen bakımların belirli aralıklarla servislerini gerçekleştirin. Her bakım aralıklarında belirtilen bakımlara ek olarak bir önceki bakım uygulamalarını da yapınız. Servis aralıklarının ve servis işlemlerinin kaydını tutunuz.

## Önemli

Önerilen servis aralıkları, jeneratör grubunun çalışma ortamına göre değişiklik gösterebilir, jeneratör grubu olumsuz şartlar altında çalışacak ise servis hizmetinin daha sık yapılması gerekebilir. Gerekli jeneratör bakımının ihmal edilmesi jeneratör grubunun anızalanmasına yada motorda kalıcı anızalara sebebiyet verebilir.

Uygun yağ, soğutma suyu ve yakıt kullanınız.

## 9.2. Periyodik Bakım Çizelgesi

### A. Günlük Yâda Her 20 Saat'te Kontroller

1. Motor, jeneratör, transfer anahtarı ve kontrol panelini gözle kontrol edin.
2. Yağ, su, yakıt kaçağı olup olmadığını kontrol edin.
3. Yağ, yakıt, su seviyesini kontrol edin.
4. Akü şarj seviyesini kontrol edin.
5. Su ısıtıcısının çalışmasını kontrol edin
6. Yakıt su ayırıcındaki suyu boşaltın.(var ise)
7. Motor fanını kontrol edin.
8. Fan kayışını kontrol edin.

### B. Haftalık Kontroller;

#### Günlük kontrolleri tekrarlayın

##### Yakıt Sistemi

1. Ana tank yakıt seviyesini kontrol edin.
2. Günlük tank yakıt seviyesini ve havallığını kontrol edin.
3. Yakıt transfer pompasının çalışmasını kontrol edin.
4. Yakıt hattı ve bağlantılarını kontrol edin.

##### Soğutma Sistemi

1. Taze hava girişinin yeterli olup olmadığını kontrol edin.
2. Soğutma sistemi hortum ve bağlantı kelepçelerini kontrol edin
3. Şarj alternatörünün kayışını kontrol edin.
4. Motor fan kanatlarını kontrol edin.
5. Fan kayışını kontrol edin.

##### Egzoz Sistemi

1. Egzoz sisteminden kaçak olup olmadığını kontrol edin.
2. Bağlantıları sıkılaştırın (gerekli ise).

## Alternatör

1. Alternatör hava giriş ve çıkış ızgaralarını kontrol edin.
  2. Kapaklarını sıkılaştırın.
  3. Çıkış voltajı ve frekansı kontrol edin.
- Transfer anahtarı:
1. Yük altındaki çalışmasını kontrol edin.
  2. Her hangi bir olağan dışı ses olup olmadığını kontrol edin.
  3. Terminallerin ve bağlantılarının renklerinin normal olduğunu kontrol edin.
  4. Kapılının emniyetli bir şekilde kapatıldığını kontrol edin.

## Hava Devresi

1. Hava devresinde kaçak olup olmadığını kontrol edin.
2. Hava filtresi kirlilik göstergesini kontrol edin(var ise). Jeneratörü 5-10 dakika mümkünse yükte değil ise boşta çalıştırınız.

## C. 6 Ay Veya Her 200 Çalışma Saatinde

### Haftalık kontrolleri tekrarlayın

#### Yağlama Sistemi

1. Yağı değiştirin.
2. Filtreleri değiştirin.
3. Yağ Karter havalandırmasını temizleyin.

#### Yakıt Sistemi

1. Yakıt filtresini değiştirin.
2. Yakıt tankında oluşan su ve tortuyu boşaltın.

#### Soğutma Sistemi

1. Antifrizi kontrol edin.
2. Su filtresini değiştirin.
3. Fan yatak rulmanlarını gres yağı ile yağlayın
4. Fan civatalarının ve bağlantı civatasının sıkılığını kontrol edin.

#### Motor Emniyet Kontrolleri

1. Çalışma alarmlarını ve emniyet devrelerini kontrol edin.

#### Genel Kontroller

1. Jeneratördeki toz ve kirleri basınçlı hava (kompresör) ile temizleyin.
2. Egzoz devresi; askı, destek ve esnek bağlantıları kontrol edin.
3. Jeneratör montaj civatalarını ve vibrasyon takoz bağlantılarının sıkılığını kontrol edin.
4. Transfer anahtarı; kesiciler, baralar, destekler ve bağ-

lantıları kontrol edin.

5. Kontrol panosu kumanda kablolarının bağlantılarını kontrol edin

#### **D. Yılda Bir Veya Her 800 Çalışma Saatinde**

##### **6 ayda bir yapılan bakımları tekrarlayın**

###### **Yakıt Sistemi**

1. Yakıtı analiz edin veya değiştirin.
2. Grupların valf ayarlarını ve enjektörleri kontrol edin.

###### **Soğutma Sistemi**

1. Radyatörün harici kısımlarını, petekleri temizle.
2. 600 kvA'nın üzerindeki gruplarda radyatör doldurma kapağını değiştirin.
3. Soğutma suyunu kontrol edin.
4. Antifriz oranını kontrol edin.
5. Su pompası ve varsa devridaim pompasını kontrol edin.
6. Radyatör emiş ve atış alanlarını kontrol edin.
7. Eğer var ise motorlu panjurları kontrol edin ve temizleyin.
8. Bloksuyu ısıtıcısını temizleyin.
9. Fan kanatlarında hasar olup olmadığını kontrol et.
10. Fan kayışı ve gergisini kontrol edin.

###### **Hava Devresi**

1. Hava filtresi elemanını kontrol edin, eğer hava filtresi direnci 635mm H2O ya ulaşmışsa hava filtresini değiştirin.(Kirlilik göstergeli gruplarda kirlilik göstergesi kırmızıya döner).

###### **Temizleyin**

1. Motoru
2. Basıncı hava ile Alternatör rotor ve statorunu

###### **İnceleyin**

1. Magnetik pıkap ı inceleyin gerekli ise ayarlayın.
2. Şalterler ve sigorta tutucuları

###### **Bunlara ek olarak**

1. Eğer mümkün ise alternatörün sanm direncini Megger ile ölçün
- 2.Grubu etiket gücünde belirtilen tam yükte yükleyin

#### **E. 2 Yıl Veya 2000 Çalışma Saatinde**

1. Turbo şarj yatak açıklığını kontrol edin.

2. Egzoz direncini kontrol edin.

3. Valf ayarlarını kontrol edin.

4. Enjektör ayarlarını kontrol edin.

5. Vibrasyon damperini kontrol edin.

6. Motor soğutma sıvısını boşaltın, temizleyin ve yenileyiniz.

7. Turbo şarj kompresör türbinini ve difüzörünü temizleyin

**NOT:** İlaveten motor operatör el kitabında istenen bakımları yapınız.

#### **10. DİZEL MOTOR ARIZALARI VE GİDERİLMESİ**

Aşağıda motorda meydana gelebilecek muhtemel motor arızaları ve sebepleri verilmiştir.

##### **Marş motoru, motoru çok yavaş döndürüyor;**

- Akü şarjsız.
- Akü kablolarının teması zayıf.
- Marş motoru anızalı.
- Yağlama yağı viskozite derecesi yanlış.

##### **Dizel motor zor çalışıyor veya çalışmıyor**

- Marş motoru, motoru döndüremiyor.
- Yakıt tankı boş.
- Yakıt kontrol solenoidi anızalıdır.
- Yakıt borusu tıkalıdır.
- Yakıt ön pompası anızalıdır.
- Yakıt filtresi kirlidir.
- Yakıt devresi hava yapmıştır.
- Enjektörler anızalıdır veya ayarı bozuk.
- Bloksuyu ısıtıcısı çalışmıyor.
- Yakıt tankı havalandırması tıkalıdır.
- Uygun dereceli yakıt kullanılmamıştır.
- Egzoz borusu tıkalıdır.
- Yağ sensörü/ sıvici veya bağlantısı anızalı
- Yağ basıncı çok yüksek
- Yağ viskozite derecesi yanlış.
- Yağ basınç göstergesi anızalı

##### **Motor Yeterli Güç Vermiyor**

- Yakıt borusu tıkalı.
- Yakıt transfer pompası anızalı.
- Yakıt filtresi kirlili.
- Yakıt sisteminde hava var.
- Hava filtresi kirlili.
- Egzoz borusu tıkalı.



- Enjektör anızalı veya ayarı yanlış.
- Yakıt tankı havalandırması tıkalı.
- Uygun dereceli yakıt kullanılmamıştır.
- Motor hız kontrol sisteminde hareket kısıtlanması var.
- Motor ısısı çok yüksek yada çok düşük.

- Isıtıcı sistemi anızalı.
- Motor ısısı çok düşük.

#### **Motorıda vuruntu var**

- Yakıt transfer pompasında arıza var.
- Enjektör anızalı veya ayarı bozuk.
- Kalitesiz yakıt.
- Isıtıcı sistemi anızalı.
- Motor ısısı çok yüksek.
- Valf ayarları bozuk.

#### **Motor Düzensiz Çalışıyor**

- Yakıt kontrol sistemi anızalı.
- Yakıt hattı tıkalı.
- Yakıt transfer pompası anızalı.
- Yakıt filtresi kirli.
- Hava filtresi kirli.
- Yakıt sisteminde hava var.
- Enjektörler anızalı veya ayarı bozuk.
- Isıtıcı sistemi anızalı.
- Yakıt tankı havalandırması tıkalı.
- Motor hız kontrol sisteminde hareket kısıtlanması var.
- Motor ısısı çok yüksek.
- Valf ayarları bozuk.

#### **Ateş almama ( çalışmama)**

- Yakıt borusu tıkalı.
- Yakıt transfer pompası anızalı.
- Yakıt filtresi kirli.
- Yakıt sisteminde hava var.
- Enjektör anızalı veya ayarı yanlış.
- Isıtıcı anızalı.
- Motor ısısı çok yüksek.
- Valf ayarları yanlış.
- Yağ sensoru/sivici veya bağlantısı anızalı.

#### **Yağ basıncı çok düşük**

- Yağ viskozite derecesi yanlış.
- Karterde yeteri kadar yağ yok.
- Basınç göstergesi anızalı.
- Yağ filtresi kirli.

#### **Yakıt tüketimi fazla**

- Hava filtresi kirli.
- Enjektör anızalı veya ayarı yanlış.
- Isıtıcı sistemi anızalı.
- Uygun dereceli yakıt kullanılmamıştır.
- Motor hız kontrol sisteminde hareket kısıtlanması var.
- Egzoz borusu tıkalı.
- Motor sıcaklığı çok düşük.
- Valf ayarları yanlış.

#### **Egzoz Gazı Siyah**

- Hava filtresi kirli.
- Enjektör anızalı veya ayarı bozuk.
- Isıtıcı sistemi anızalı.
- Uygun dereceli yakıt kullanılmamıştır.
- Egzoz borusu tıkalı.
- Motor ısısı çok düşük.
- Valf ayarları bozuk.
- Motor aşırı yüklü.

#### **Titreşim Problemi Var**

- Enjektör anızalı veya ayarı bozuk.
- Fan hasarlı.
- Motor hız kontrol sisteminde hareket kısıtlanması var.
- Motor ısısı çok yüksek.
- Motor montajında yada volan yuvasında arıza var.

#### **Motor ısısı çok yüksek**

- Hava filtresi veya borusu tıkalı.
- Enjektörler anızalı veya ayarı bozuk.
- Isıtıcı sistemi anızalı.
- Egzoz borusu tıkalı.
- Soğutma fanı hasarlı.
- Karterde yağ seviyesi çok yüksek.
- Radyatör petekleri kirli veya boru içerisi tıkalı.
- Termostatlar anızalı.
- Soğutma sistemi yetersiz.

#### **Mavi veya beyaz egzoz dumanı**

- Yağ viskozite derecesi yanlış .

#### **Karter Basıncı Yüksek**

- Karter havalandırma borusu tıkalı.

## Sıkıştırma Basıncı Düşük

- Hava filtresi veya hava emiş sistemi tıkalı.
- Valf ayarları bozuk.
- Segmanlar hasarlı.

## Motor Çalıştıktan Sonra Duruyor

- Yakıt filtresi kirlı.
- Hava filtresi veya emiş hattı tıkalı.
- Yakıt sisteminde hava var.
- Yağ ve su sensörü/sivici veya bağlantısı anızalı

**Not:** Motor bakım prosedürleri için lütfen bakım kitabına bakınız.

## 11. ALTERNATÖR

### 11.1.Genel

Jeneratör grubuna bağlanan alternatör kendinden ikazlı fırçasız tip dir. Fırça ve bilezik olmadığı için bakım ihtiyacı azalmıştır. Kontrol sisteminde elektronik otomatik voltaj regülâtörü vardır. Regülâtör koruma ve diğer devreler ile jeneratörün çıkış voltajını izler.

### 11.2. Yapı ve elemanlar

Stator nüvesi, elektriksel derecesi düşük kayıplı izole edilmiş çelik saç paketinden meydana gelir. Vibrasyon ve yük darbelerine dayanıklı olacak şekilde çelik saçlar basınç altında kaynak yapılarak paket haline getirilmiştir. Yüksek derecede hassas şekilde işlemiden geçirilmiş rotor milı, ana rotor sargısını, ikaz rotorunu, döner diyet sistemini ve soğutma fanını üzerinde taşır.

Tüm rotor ve elemanlarının titreşimsiz çalışması için, dinamik olarak dengelenmiştir. Rotor milinin sonunda dökme alüminyum dan yapılmış santifrij tip fanlar vardır , bu fanlar vasıtasıyla soğuk hava alternatör emiş alanından emilir , alternatör statorlarını da soğutarak dışarı atılır.

### 11.3. Elektrik enerjisinin üretilmesi

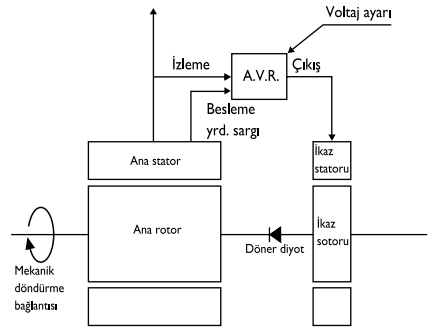
Jeneratör grubu tarafından üretilen elektriksel güç; prensip olarak ikaz rotoru, ikaz statoru ve otomatik voltaj regülâtöründen meydana gelen kapalı devre sistemden alınır. (Bak şekil 11.1.)

Süreç; Dizel motor çalıştırıldığında alternatörün dahili dönen parçaları döndürülerek sistem çalışır.

Ana rotorda kalıcı mıknatıslanma ile ana statorda az miktarda alternatif voltaj (AC) üretir. Otomatik voltaj regülâtöründe bulunan doğrultucu devre bu voltajı DC

voltaja çevirir ve bu voltajı ikaz statoruna uygular. İkaz statoruna uygulanan DC akım ikaz rotorunda manyetik alan meydana getirerek AC voltajı indükler. Bu AC voltaj döner diyetler tarafından DC voltaja çevrilir.

Ana rotora gönderilen bu DC voltaj, kalıcı mıknatıslanmadan daha kuvvetli manyetik mıknatıslanma meydana getirerek ana stator sargılarında daha yüksek voltaj indükler. Daha yüksek voltaj rotorlarda daha yüksek DC demektir , bu çevrim jeneratör çıkış voltajı optimum olana kadar devam eder. Bu yüksek voltaj otomatik voltaj regülâtörü tarafından ikaz akımı ve voltajı azaltılarak uygun değerde çıkış voltajı gücü üretilir. Bu işlem bir saniyeden daha az sürede yapılır.



Şekil 11.1. Alternatör çalışması blok şeması

### 11.4. AVR(Otomatik Voltaj Regülâtörü)

Otomatik voltaj regülâtörü (AVR) , jeneratör grubu yüksüz ve ya yüklü halde iken, sürekli olarak çok düşük tolerans aralığında düzenli voltaj elde edilmesini sağlar. AVR'nin frekans / voltaj karakteristiği bulunmaktadır, bu karakteristiği sayesinde frekans düştükçe voltaj da aşağıya çekilir.

### 11.5. İzolasyon Testi

Jeneratörü çalıştırmadan önce sargıların izolasyon direncini test ediniz. Bu esnada Otomatik Voltaj Regülâtörünün (AVR) bağlantısıyla tüm kontrol amaçlı bağlantılar sökülmelidir. Döner diyetler da kısa devre edilmeli veya bağlantısı sökülmelidir.

500 V'luk bir Megger veya benzer bir ölçü aleti kullanılabilir. Megger çıkış terminali ile toprak (şase) arasına bağlayınız. İzolasyon direnci toprağa göre  $1M\Omega$  dan fazla olmalıdır. İzolasyon direncinin  $1M\Omega$  dan az olması durumunda alternatör sargıları kurutulmalıdır.

## 11.6. Meccalte Alternatör Arızaları ve Giderilmesi

ARIZA	MUHTEMEL SEBEBİ	ARIZAYI GİDERME
Alternatörde ikaz ve voltaj yok.	Sigorta atık. Kalıcı voltaj yeterli değil. Kalıcı voltaj yok.	Sigortayı değiştir, yenile Motor devrini 15 % artır. Elektronik regülatörün + ve - terminallerine 12 V akü voltajını 30Ω direnç üzerinden seri ve doğru polariteye dikkat ederek ikazlama yapılır.
Regülatörden ikazlama var, alternatörde voltaj ve ikaz yok.	Bağlantılarda kopukluk var	Devre şemasına bakarak bağlantıları kontrol et.
Alternatör yüksüz iken voltaj düşük	Voltaj ayar potansiyometresi ayarsız. Regülatör koruması devrede. Sargı arızası	Voltajı potansiyometreden ayarla. Hızı kontrol et. Sargıları kontrol et
Yükte iken alternatör voltajı düşük	Voltaj ayar potansiyometresi ayarsız. Regülatör koruması devrede Regülatör arızalı Döner diodlar arızalı	Voltajı potansiyometreden ayarla. Aşırı akım, güç faktörü 0.8 den küçük, motor devri normalden 4% düşük. Regülatörü değiştir, yenile. Kabloları sök, diodları kontrol et.
Yüksüz iken alternatör voltajı yüksek	Voltaj ayar potansiyometresi ayarsız. Regülatör arızalı.	Voltajı potansiyometreden ayarla. Regülatörü değiştir, yenile.
Yükte iken alternatör voltajı yüksek.	Voltaj ayar potansiyometresi ayarsız Regülatör arızalı.	Voltajı potansiyometreden ayarla. Regülatörü değiştir, yenile.
Değişken voltaj (anstabıl)	Motor devri değişken Regülatör ayarsız	Motor devrini sabitle Regülatör, "STAB," Potansiyometresi üzerinden stabiliteyi ayarlayın.

## 12. JENERATÖRÜ DEPOLAMA

Motor ve alternatörün uzun süreli depolanmasının zararlı etkileri olabilir Bu etkiler jeneratörü uygun bir şekilde hazırlayarak ve depolayarak minimuma indirilebilir.

### 12.1. Motorun Depolanması

Motor için motoru temizleme ve koruyucu sıvıdan oluşan bir motor koruma prosedürü uygulanabilir.

### Uzun Dönem Depolama

Motorun uzun süre kullanılmadığı durumlarda, motoru kolay bir şekilde alıştırmak ve daha uzun süre bakımlı kalmasını sağlamak için aşağıda maddeler halinde belirtildiği gibi korozyondan hatalı durumlardan koruyunuz.

### 1- 3 aylık Depolama

1. Motor kutu içerisinde muhafazada ise kuru bir yerde

saklanmalıdır.

2 Motor dışında ise motoru ayda birden fazla olmak üzere çalıştırılmalıdır.

### 4-6 aylık Depolama

1. Motora iç ve dış pas önleyici bakım uygulanmalıdır.  
2. Marin motorlarda deniz suyu hattındaki Kingston valf sıkıca kapatılıp; esanjördeki, intercoolerda ki ve marin dışı yağ soğutucusunun suyu boşaltılmalıdır. Ve deniz suyu pompasının çarlatı çıkartılıp karanlık bir yerde muhafaza edilmelidir.

### 6 - 12 aylık Depolama

12 ay depolamadan sonra motorun krank şaftı 2-3 kez döndürülmeli ve bütün hatlar kontrol edilmelidir. Eğer döndürmek mümkün olmaz ise, sorun giderilip işleme devam edilmelidir.

#### a) Yakıt Hattı

1. Enjeksiyon nozulünü çıkartıp püskürtme şeklini kontrol ediniz.
2. Enjeksiyon pompasının sıklığını kontrol ediniz.

#### b) Soğutma Suyu Hattı

1. Su + Speedflush karışımı hazırlayın. (Speedflush piyasada radyatör temizleyici olarak da kullanılan bir çeşit sıvı karışım).
2. Motorun su girişi ve çıkışları karışımın bulunduğu depoya monte ediniz.
3. Motoru boşta (idle) 10-15 dakika çalıştırınız.
4. Motor soğuyana kadar bekleyiniz ve içindeki bütün karışımı boşaltınız.
5. Motorun içini temiz suyla yıkayınız.

#### c) Yağ Hattı

1. Yağ kaçağını ve motorda pas oluşup oluşmadığını kontrol ediniz.
2. Motorun yağını boşaltıp, tavsiye edilen yeni yağ ile değiştiriniz.
3. Marin dişli yağını tamamen boşaltıp, SAE#30 yağ ile maksimum seviyeye kadar doldurunuz.

#### d) Turboşarj ve Hava Filtresi

1. Türboya gelen yağ hattını söküp, turbo yatağına yağ dökünüz.
2. Hava filtresini temizleyin, eğer çok yıpranmışsa yeniyle değiştirin.

#### e) Valf Ayarı

1. Valf ayarlarını kontrol ediniz, gerekirse tekrar ayarlayınız.

#### f) Filtre Yenileme

Yakıt ve yağ filtrelerini değiştirin.

#### g) Ön Çalıştırma

1. a'dan f'ye kadar bütün kademeleri yaptıktan sonra motoru elle ya da marş motoruyla marşlayarak, yağın motorun bütün parçalarına ulaşmasını sağlayın.

#### h) Yüksüz Çalıştırma

Motoru yüksüz (idle) hızda ve maksimum hızda 5 da-

kadan daha fazla çalıştırın ve alışma esnasında aşağıda belirtilen parametrelerini kontrol edin.

1. Hareketli parçalarla, diğer parçalar arasında temas olup olmadığını kontrol edin,
2. Yüksüz çalıştırma esnasında maksimum hızda hava kaçağı olup olmadığını kontrol ediniz.
3. Su kaçağını kontrol ediniz,
4. Yakıt ve yağ kaçağını kontrol ediniz.
5. Yüksüz çalıştırma da maksimum hızda; yanma esnasındaki sesin normal olup olmadığına bakınız.
6. Motoru 2 -3 kez hızlandırıp yavaşlatarak külbütör milinin yağ beslemesini kontrol ediniz.
7. Motorun hızını; yavaşça ve hızlıca artırarak rotordan ve yataklardan tuhaf sesler gelip gelmediğini kontrol ediniz.
8. Yağ basıncını kontrol ediniz,

#### 12 aydan uzun süreli Depolama

1. Motorun yağını ve suyunu değiştirin
2. Motor silindir gömleklerinde, yuvasında kafasında veya valflarda herhangi bir korozyon olup olmadığı kontrol ediniz.
3. Korozyona rastlarsa motor komple bakıma alınız, komple bakımdan sonra daha önce belirtildiği şekilde testten geçiriniz,
4. Herhangi bir korozyona rastlanmazsa 6-12 aylık bakımdaki kademeler de takip ediniz.
5. Eğer motor uygun bir şekilde muhafaza edilmez ise yada 2 seneden daha uzun bir süredir depolanmışsa Aksa servis bölümüyle irtibata geçmeden motoru çalıştırmayın veya üretime almayınız.

#### 12.2. Alternatörün depolanması

Alternatör depolanırken sargılarda nem oluşur Bu nem azaltmak için jeneratör kuru yerde saklayınız. Sargıları kuru tutmak için mümkünse havayı ısıtınız. Uzun süne kullanılmamış olan alternatör kullanılmadan önce izolasyon testinden geçirilmelidir.

#### 12.3. Akünün depolanması

Akü depolanırken 4 haftada bir defa tamamen şarj edilmelidir.

### 13. GARANTİ, SERVİS VE ÜRÜN KULLANIM ÖMRÜ

Bu kılavuzda belirtilen esaslara uyulması koşuluyla jeneratörünüz malzeme ve imalat hatalarına karşı (2) iki yıl 2000 saat (hangisi önce dolarsa) Aksa Jeneratör garantisindedir.

Garanti süresi, ilgili yasalar gereği satışı tarihi ile birlikte başlar. Garanti Belgesi jeneratörünüzle birlikte, satışı yapan Aksa Jeneratör bayisi tarafından doldurulup, kâşe basılacak ve size verilecektir. Lütfen Garanti Belgenizi, garanti süresi içinde, yetkili servisin garanti işlemini yapabilmesi için saklayınız ve servis tarafından istendiğinde gösteriniz. Garanti koşulları Garanti Belgesi üzerinde açıklanmıştır.

Jeneratörler için Sanayi ve Ticaret Bakanlığı'nca belirtilen minimum kullanım ömrü (10) on yıldır. Satıcı firmalar bu süre içerisinde cihazın yedek parçasını ve servisini ücreti karşılığında sağlar.

Aksa Jeneratör yetkili servis listesini [www.aksa.com.tr](http://www.aksa.com.tr) adresinde bulabilirsiniz.

#### Garanti hakkında

Aksa ürünleri üzerinde garanti elde etmek için satın alma makbuz kanıtınızı saklayınız.

Eğer garanti servisinin talep edildiği zamanda ilk satın alma tarihinin kanıtını tedarik edemiyorsanız garanti tarihini belirlemek için ürünün üretim tarihi kullanılacaktır.

Herhangi bir Aksa Yetkili Servis tarafından garanti servisi ve tamiri yapılabilir. Garanti tamirlerinin çoğu rutin olarak yapılır, fakat bazen garanti servisi talebi uygun olmayabilir. Örneğin kötü kullanma, rutin bakımın eksikliği, sevkibat, yüklenme -boşaltma, depolama veya uygun olmayan kurulum sonucunda teçhizat hasar görmüşse garanti servisi uygulanmaz. Aynı şekilde, teçhizat üzerindeki seri numarası ve üretim tarihi sökülmüşse veya teçhizat üzerinde değişiklik veya modifikasyon yapılmışsa garanti hükümsüzdür. Garanti periyodu süresince Yetkili Bayi Servisi istendiğinde muayene yapar, normal kullanım veya hizmet altında kusurlu bulunan herhangi bir parçayı tamir eder veya değiştirir. Bu garanti aşağıdaki tamir ve teçhizatı kapsamaz:

•Normal Aşınma: Dizel motorlar, bütün mekanik aygıtlar gibi, iyi hizmet vermeleri için periyodik olarak değişecek parçalara ve servise ihtiyaç duyarlar.

•Bu garanti, normal kullanılan, bir parçanın veya teçhizatın, aşınması, ömrünü tüketmesi hali için geçerli değildir.

•Kurulum ve Bakım: Bu garanti, uygunsuz veya yetkisiz kurulum veya değiştirme ve modifikasyon, kötü kullanım, ihmal, kaza, aşırı yüklenme, aşırı hız, uygunsuz bakım, tamir veya depolama ve bunun gibi kanaatimizce performansını ve güvenilirliğini aksi yönde etkilemeye maruz kalmış teçhizat veya parçalara uygulanmaz. Bu garanti, ayarlamalar, yakıt sistemi temizliği ve engel (kimyasal, kir, karbon, kireç vs den kaynaklanan) gibi normal bakımı da kapsamaz.

•Diğer Hariç Tutmalar: Bu garanti, aşınan parçaları, örneğin motor yağı, o-ringler, filtreler, sigortalar veya enjektörler vs veya kazalar, kötü muamele, modifikasyonlar, değiştirmeler veya uygun olmayan servis veya donma veya kimyasal bozulmalardan kaynaklanan hasar veya anızlar garanti kapsamı dışında hariç bırakır. Bu garanti, üreticinin kontrolü dışındaki doğal afet ve diğer mücbir sebeplerden kaynaklanan hataları kapsamaz. Ayrıca kullanılmış, onarılmış ve demonstrasyon teçhizatı olarak kullanılmış, teçhizat kapsam dışındadır.

### 14. KULLANIM HATALARINA İLİŞKİN UYARILAR KULLANICININ DİKKAT ETMESİ GEREKEN HUSUSLAR

Jeneratörünüzün süresinden önce garanti dışı kalmaması, sorunsuz çalışması ve uzun ömürlü olması için aşağıdaki hususlara dikkat ediniz!

1. Garanti belgesi veya fatura ibraz edilmediğinde yapılan işlemler garanti kapsamına alınmayacaktır.

2. Jeneratör grubuna Aksa'nın bizzat yetkilendiği kişiler ya da servisler haricinde, 3.şahısların müdahalesiyle doğabilecek anızlar garanti kapsamı dışındadır.

3. Periyodik bakım çizelgesinde belirtilen kontroller ve bakımlar zamanında ve tam olarak yapılmalıdır. Periyodik bakım yapılmadığı için doğacak anızlar garanti kapsamı dışındadır.

4. Jeneratörün montajı kullanma kılavuzunda belirtildiği gibi yapılmalıdır. Yapılmadığı takdirde meydana gelecek problemler garanti kapsamına alınmayacaktır.

5. Kirlı ve sulu mazot kullanılması halinde doğacak arızalardan müşteri sorumlu olacaktır.

6. Motorun yağ seçimi kullanma kılavuzunda belirtildiği gibi olmalıdır. Aksi durumlarda meydana gelecek arızalar garanti kapsamına girmez.

7. Aküler kırıma, fazla asit koyma, şarjsız bırakıp sertleştime durumlarında garanti dışı kalır.

8. Manüel jeneratörlerde motor çalıştıktan hemen sonra marş anahtarı bırakılmalıdır. Motor çalışmıyorsa marşlama işlemi 3 defa 10' ar saniyeden fazla yapılmamalıdır. Aksi durumlarda marş dişlisi kırılabilir veya marş motoru yanabilir. Bu durumlar garanti kapsamı dışındadır.

9. Jeneratör yük altında iken dizel motoru çalıştırmayınız ve stop etmeyiniz. Çalıştırma ve stop işlemi, yük ayıldıktan sonra jeneratör boşta iken yapılmalıdır. Aksi halde subaplarda sıkışmalar meydana gelebilir. Gerilim regülatörü, trafo ve diyotlarda anzalara yol açar. Bu durumlar garanti dışındadır.

10. Otomatik jeneratörlerde şebeke tarafından meydana gelecek aşırı akım, düşük ve yüksek gerilimden kaynaklanan hasarlardan firmamız sorumlu değildir.

11. Jeneratör çalışıyor iken akü kablolarını çıkarmayınız. Akü kablolarının çok kısa bir süre dahi yerlerinden çıkarılması, şarj alternatör rölesinin ve elektronik governor devresinin hasar görmesine sebebiyet verebilir. Bu durumlar garanti kapsamı dışındadır.

12. Aşırı veya dengesiz yüke bağlı arızalar garanti kapsamı dışındadır.

13. Manüel konumda motorun çalışma sıcaklığına gelmesi için jeneratör 3-5 dakika boşta çalıştırılır, jeneratör durdurulurken ise, ilk önce yükü üzerinden alınır ve yine motorun soğuması için yüksüz olarak 3-5 dakikada çalıştırmaya devam edilir. Aksi halde oluşacak arızalar garanti kapsamı dışındadır.

14. Grubun uzun süreli olarak prime gücünün %30'unun

altında çalıştırılmasından kaynaklanacak arızalar garanti kapsamı dışındadır.

15. Garanti kapsamındaki bütün makinelerimizde, akse jeneratörün orijinal yedek parçaları kullanılmalıdır. Orijinal parça kullanılmaması durumunda oluşacak arızalar garanti kapsamı dışındadır.

16. Satın alınan jeneratörlerin devreye alma işlemleri, Akse Jeneratör Yetkili Servislerince yapılmalıdır. Müşterinin kendisi veya başka bir servise start işlemi yaptırması, makinenin garanti kapsamı dışına çıkmasına sebep olur.

17. Satın alınan jeneratörlere garanti süresi içerisinde, orijinal ekipmanları ve projesi haricinde ilave ekipman ve proje yapılamaz. Yapılması planlanan ilave çalışmalar (Jeneratörlerin paralel çalıştırılması, ilave kontrol ünitesi, pano, transfer pano vs.) Akse Jeneratörün onayı olmadan yapılırsa, makine garanti kapsamı dışına çıkar.

18. Garanti periyodu 2 yıl yada 2000 saattir (hangisi önce meydana dolarsa). Jeneratör satın alındığı tarihte başlar.

## 15. MÜŞTERİNİN SORUMLULUKLARI

1. Makinenin çalışma şartlarının kontrol edilerek (yerleşim, montaj, elektriksel bağlantılar, kablo kesitleri, halalandırma, egzoz çıkışı, yakıt yolu vs.) yapılan devreye alma işlemi, sadece, devreye alma işleminin yapıldığı mekân ve elektriksel bağlantıların yapıldığı nokta için geçerlidir. İlk start işleminin yapıldığı mekânın değiştirilmek istenmesi halinde, makinenin çevreye bağlı çalışma şartları da değişmiş olacağından, makinenin sağlıklı çalışmasının ve garanti süresinin devamı için, tekrar Akse Jeneratör yetkili servislerince kontrol edilerek işletmeye alınmalıdır. Yetkisiz kişilerce yapılacak yer değiştirme ve yeniden devreye alma işlemi, makinenin garanti kapsamı dışında kalmasına sebep olacaktır. İkinci defa yapılacak devreye alma işleminin ücretini müşteri karşılayacaktır.

2. Garanti süresi içerisindeki bütün jeneratörlerimizin, periyodik bakım çizelgesinde belirtilen tüm bakımları, Akse Jeneratörün yetkili servislerine ücreti karşılığında yaptırılmalıdır. Jeneratöre ait bakım çizelgesi ve bakım

kitapçıkları makine ile birlikte müşteriye teslim edilmiştir. Söz konusu bakım kitapçığı ve çizelgesinin kaybolması durumunda müşteri, bu kitapçıkları tekrar temin etmekle yükümlüdür.

3. Müşteri, imalat hatası dışında ki tüm bakım, arıza ve problemlerin giderilmesindeki ücretleri karşılayacaktır.

4. Kamyon üstü teslimlerde, nakliye sorumluluğu, indirme sorumluluğu da dahil olmak üzere (kamyon üstünde tesliminden sonra, devreye alma (start) işlemine kadar) makinenin uygun şartlarda muhafaza edilmesi tamamen müşterinin sorumluluğu altındadır.

5. Satın alınan jeneratör 2 ay içerisinde devreye alınmayacaksa, söz konusu jeneratöre ait depolama koşulları sağlanmak kaydı ile bekletilmelidir. Elinizdeki makinenin depolama koşulları ile ilgili gerekli bilgi ve yardımı, Aksa Jeneratör Yetkili Servislerinden temin edebilirsiniz.

6. Garanti süresi içerisindeki bir makinenin depolama (konserve) işleminin Aksa Jeneratöre yaptırılması zorunludur.

7. Garanti servis hizmeti veren servis elemanının fazla mesai yapması, müşteri tarafından talep edilirse, fazla mesaiden doğacak maliyeti müşteri karşılayacaktır.

8. Makineye ulaşmak için yapılan girişler, bariyerler, duvarlar, pamaklıklar, tabanlar, tavanlar, yada bunun gibi yapılar, kiralık vinçler yada benzerleri, oluşturulan rampalar yada benzerleri, çekiciler yada koruyucu yapıları, makinenin komple alınmasında yada bağlanmasında oluşacak ücretler müşteriye aittir.

9. Müşterinin, servis için gelen personelin yetkisini sorma ve araştırma hakkı vardır. Bu aynı zamanda müşterinin görevidir.

10. Müşteri garanti hizmeti alabilmesi için, istenmesi halinde, makinenin garanti belgesini ve start formunu servis yetkililerine göstermekle yükümlüdür. Bu yüzden, söz konusu belgeler, jeneratör odasında, kolay ulaşılabilir bir yerde muhafaza edilmelidir.

11. Jeneratör odası ölçülerinin normlara uygun olması, yeterli havalandırma ve egzoz çıkışını müşteri, sağlamakla yükümlüdür.

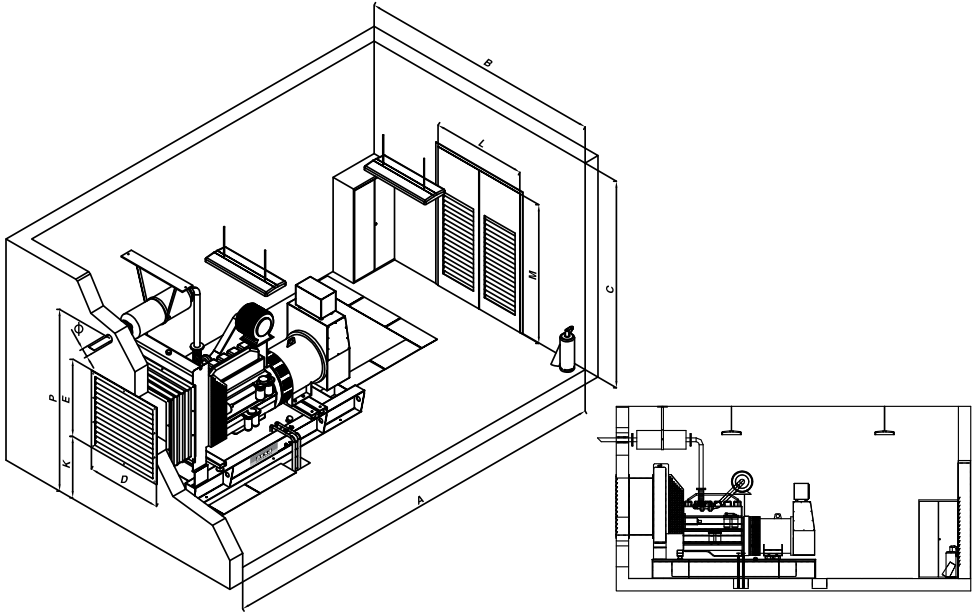
12. Jeneratör gücüne uygun seçilen şebeke kontaktörü üzerinden, jeneratör nominal akımından fazla akım çekilmesinden kaynaklanacak anzalardan aksa jeneratör sorumlu değildir.

13. Bütün jeneratörlerimizde, şebeke alt ve üst limitleri, makinemizin ve müşteriye ait işletmenin, sağlıklı çalışabileceği değerler baz alınarak belirlenmiştir. Şebeke voltaj limitlerinin değiştirilmesi müşteri tarafından istenmesi halinde, bu değişiklikten kaynaklanacak anzalann bütün sorumluluğunu, müşterinin üstlendiğine dair rapor yazılarak bu değişiklik yapılabilir.

Jeneratör grubu		Grup Boyutu (m)			Oda Boyutu (m)			Radyatör Sıcak Hava Çıkış Penceresi Toplam Alanı(m)			Hava Giriş Pencere Toplam Alanı	Oda Kapı Boyutu (m)		Egzoz	
Model	Stand by Gücü (kVA)	BOY	EN	YÜK.	A BOY	B EN	C YÜK.	D	E	K	(m <sup>2</sup> )	L	M	Ø Çap (inch)	P (m)
APD16A	15,5	1,4	0,76	0,93	2,5	3,0	2,5	0,7	0,65	0,3	0,6	1,5	2,0	2,0	1,5
APD 20 A	20	1,5	0,9	1,1	3,0	3,0	2,5	0,7	0,75	0,4	0,7	1,5	2,0	2,0	1,9
APD 25 A	25	1,5	0,9	1,1	3,0	3,0	2,5	0,7	0,75	0,4	0,7	1,5	2,0	2,0	1,9
APD 30 C	30	1,86	0,9	1,4	3,0	3,0	2,5	0,8	0,8	0,35	0,8	1,5	2,0	3,0	2,0
APD 33 A	33	1,5	0,9	1,1	3,0	3,0	2,5	0,75	0,8	0,4	0,75	1,5	2,0	2,0	1,9
APD 40 A	40	1,73	0,9	1,14	3,0	3,0	2,5	0,8	0,8	0,35	0,8	1,5	2,0	3,0	1,9
APD 43 C	43	1,86	0,9	1,4	3,0	3,0	2,5	0,8	0,8	0,35	0,8	1,5	2,0	3,0	2,0
APD 50 A	50	1,86	0,9	1,34	3,0	3,0	2,5	0,8	0,8	0,35	0,8	1,5	2,0	3,0	2,0
APD 70 A	70	1,86	0,9	1,34	3,0	3,0	2,5	0,8	0,8	0,35	0,8	1,5	2,0	3,0	2,0
APD 90 A	93	2,15	1,0	1,5	4,0	3,0	2,5	0,8	0,8	0,4	1,0	1,5	2,2	3,0	2,0
APD 110 C	110	2,15	1,0	1,5	4,0	3,0	2,5	0,8	0,9	0,45	1,0	1,5	2,2	3,0	2,0
APD 125 A	125	2,3	1,1	1,68	4,0	3,0	2,7	1,1	1,0	0,4	1,3	1,5	2,2	3,0	2,2
APD 145 C	145	2,15	1,0	1,47	4,0	3,0	2,5	0,8	0,9	0,45	1,0	1,5	2,2	3,0	2,0
APD 150 A	150	2,4	1,1	1,68	4,0	3,0	2,7	1,1	1,0	0,4	1,3	1,5	2,2	3,0	2,2
APD 165 A	165	2,4	1,1	1,68	4,0	3,0	2,7	1,1	1,0	0,4	1,3	1,5	2,2	3,0	2,2
APD 200 C	200	2,34	1,1	1,65	4,0	3,0	2,7	1,1	1,0	0,55	1,3	1,5	2,2	3,5	2,2
APD 250 A	250	2,9	1,4	2,05	5,0	3,3	3,0	1,1	1,2	0,45	1,5	1,9	2,2	3,0	2,3
APD 275 A	275	2,9	1,4	2,05	5,0	3,3	3,0	1,1	1,2	0,45	1,5	1,9	2,2	3,0	2,3
APD 275 C	275	2,6	1,25	1,70	5,0	3,3	3,0	1,2	1,2	0,55	1,5	1,5	2,4	3,5	2,4
APD 825 M	825	4,1	1,8	2,2	6,5	4,0	4,0	1,8	2,0	0,4	3,5	2,5	3,0	8-10	3,0
APD 880 M	880	4,37	1,97	2,12	7,0	4,5	4,0	1,9	2,1	0,25	4,0	2,5	3,0	8-10	3,0
APD 1000 C	1000	4,37	2,06	2,4	7,0	4,0	4,5	2,0	2,0	0,3	5,0	2,5	3,0	2x6	3,0
APD 1100 M	1100	4,37	2,1	2,2	7,0	4,5	4,0	1,9	2,1	0,35	4,0	2,5	3,0	8-10	3,0
APD 1250 C	1250	4,6	1,85	2,32	7,0	4,5	4,0	2,1	2,1	0,3	5,3	2,5	3,0	2x6	3,1
APD 1425 M	1425	4,43	2,04	2,22	7,0	4,5	4,0	2,2	2,1	0,2	4,6	2,5	3,0	1x12	3,0
APD 1650 M	1650	4,95	2,2	3,08	8,0	4,5	5,0	2,5	3	0,3	7,5	3,0	4	1x12	4,0
APD 1915 M	1915	5,15	2,25	2,6	8,0	4,5	5,0	2,6	2,3	0,3	6,0	3,0	3,5	14-16	4,0
APD 2100 M	2100	5,22	2,25	2,96	8,0	5,0	5,0	2,9	2,8	0,2	8,0	3,0	4	14-16	4,0
APD 2250 M	2250	5,7	2,2	3,39	9,0	5,0	5,0	2,7	3,0	0,3	9,5	3,0	4,5	14-16	4,0
APD 2500 M	2500	6,15	2,38	3,39	9,0	5,0	5,5	2,7	3,3	0,3	9,0	3,0	4,5	14-16	4,0

**Tablo 15.1.** Tek grup olarak çalışacak açık tip Aksa Diesel jeneratör boyutları, oda boyutları, hava giriş ve çıkış pencerelerinin boyutları ve egzoz borusu çapı ölçüleri, Boyutlara akustik elemanlar dahil edilmemiştir. (Jeneratör şeması için Şekil 14.1.'e bakınız)





Şekil 15.1. Açık tip jeneratörün oda yerleşimi

**EGZÖZ HAVASI**

Jeneratör gürubundan atılan sıcak hava, opsiyonel kanal vasıtasıyla duvarda açılan pencereden odanın dışına atılır. Duvarda açılan pencere kanal boyutu ile aynı olmalı. Kanal ile pencere arasına suni kauçuk veya sünger kullanılarak hava kaçağına karşı conta yapılır. Oda duvarında açılan egzoz hava penceresi dışından tel kafes ile yapancı malzemelere karşı korunmalı. Egzoz borusu sıcak hava kanalına bağlıdır.

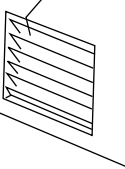
**HAVA GİRİŞ**

Taze hava giriş panjuru duvara veyakapı üzerine montaj yapılır.

**HAVA GİRİŞ YÜZEYİ**

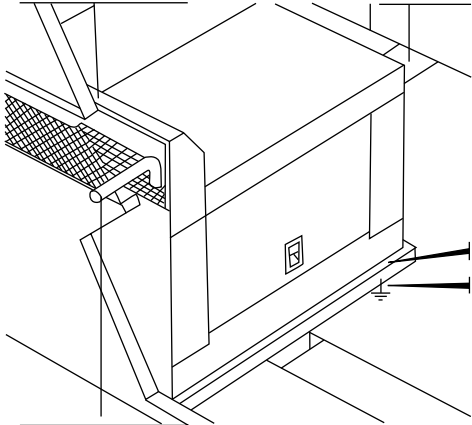
en az = egzoz havası alanı x 2

**ELEKTRİK KABLOLARI**



JENERATÖR ŞASEYE  
MONTAJLIDIR

TOPRAKLAMA



**EGZÖZ GAZININ ODA DIŞINA ATILMASI**

Egzoz sistemi uzatılırken çıkış borusu çapına uygun uzatma borusu kullanılmalı. Susturucu ile motor arasında körüklü çelik kompensatör kullanılması ve desteklerle sistemin sabitlenmesi gerekir. Boru sisteminin ağırlığı motor veya susturucu üzerinde verilmemelidir.

Şekil 15.2. Kabinli jeneratörün oda yerleşimi

Kablo Seçimi Tablosu				
Jeneratör Grubu		Maksimum Yük Akımı U=400 Vac (A)	Tek damarlı kablunun Akım taşıma kapasitesi 40°C ortamda (Havada) (A)	Tek damarlı kablo kesiti YV (NYY) her faz için (mm <sup>2</sup> )
Model	Standby Gücü (kVA)			
APD12A	11,5	16,6	25	2,5
APD16A	15,5	22,4	33	4
APD 20 A	20	29	33	4
APD 25 A	25	36	42	6
APD 30 C	30	43	57	10
APD 33 A	33	48	57	10
APD 40 A	40	58	76	16
APD 43 C	43	62	76	16
APD 50 A	50	72	101	25
APD 70 A	70	101	123	35
APD 90 A	93	134	155	50
APD 110 C	110	159	191	70
APD 125A	125	180	228	95
APD 145 C	145	209	267	120
APD 150 A	150	217	267	120
APD 165 A	165	238,2	305	150
APD 200 C	200	289	382	2x70
APD 250 A	250	361	456	2x95
APD 275 A	275	369,9	456	2x95
APD 275 C	275	397	456	2x95
APD 825 M	825	1191	1335	5x120
APD 880 M	880	1270,2	1525	5x150
APD 1000 C	1000	1443	1735	5x185
APD 1100 M	1100	1588	1830	6x150
APD 1250 C	1250	1804	2135	7x150
APD 1425 M	1425	2057	2429	7x185
APD 1650 M	1650	2382	2745	9x150
APD 1915 M	1915	2764	3050	10x150
APD 2100 M	2100	3031	3355	11x150
APD 2250 M	2250	3248	3660	12x150
APD 2500 M	2500	3608	3965	13x150

**Tablo 15.2.** 40 °C çevre sıcaklığında tavsiye edilen jeneratör gücüne göre tek damara tipinde kablo seçim tablosu

DIESEL GENERATING SETS  
INSTALLATION RECOMMENDATIONS  
AND OPERATIONS MANUAL

**AKSA POWER DIESEL**

**HEAD OFFICE**

**AKSA JENERATÖR SAN.A.Ş.**

Evren Mah. Camii Yolu Cad. No:5  
34212 No:2 Güneşli / İSTANBUL  
T: + 90 212 478 66 66  
F: + 90 212 657 55 16  
aksa@aksa.com.tr

**MANUFACTURER COMPANY**

**AKSA POWER GENERATION CO. LTD.**

No:19 Tongjiang North Road,  
New District, Changzhou / China  
T: +86 (0) 519 856 01 250  
F: +86 (0) 519 851 50 130  
aksa@aksapowergen.com

**AUTHORIZED SERVICE**

**AKSA SERVICE & SPARE PARTS**

Muratbey Beldesi, Güney Girişi Caddesi  
No: 8 34540 Çatalca/İSTANBUL  
T: +90 212 887 11 11  
F: +90 212 887 10 20  
info@aksaservis.com.tr

DEAR AKSA GENERATOR SET USERS

First of all, we would like to thank you for your choice of Aksa Generator Set.

It is solid, safe and reliable machine, built according to the latest technology.

This operating and maintenance manual is designed and developed to make you familiar with the generating system. Please read the following instructions carefully before starting to use your machine.

This manual gives general information about operation and maintenance of the generator set. Tables and diagrams are also available outlining your generator set.

Never operate, maintain or repair your generator set without taking general safety precautions.

Aksa Jeneratör does not assume responsibility for possible errors. Aksa Jeneratör reserves to make changes without prior notice

**akSa**  
JENERATÖR

<b>1.</b>	<b>INTRODUCTION .....</b>	<b>1</b>
1.1.	Receipt Of The Genset .....	1
1.2.	Diesel Genset And Its Equipments .....	2
1.3.	Installation That Should Be Done By Customer .....	2
1.4.	Personnel Classification, Who Will Do Maintenance, Adjustments and Repair .....	2
1.5.	Environmental Protection .....	3
1.6.	Using Gensets Efficiently .....	3
<b>2.</b>	<b>GENERAL SAFETY PRECAUTIONS .....</b>	<b>3</b>
2.1.	General .....	3
2.2.	Installation Handling And Towing .....	4
2.3.	Fire And Explosion .....	4
2.4.	Mechanical .....	4
2.5.	Chemical .....	5
2.6.	Noise .....	5
2.7.	Electrical .....	5
2.8.	First Aid For Electric Shock .....	6
<b>3.</b>	<b>GENERAL DESCRIPTION .....</b>	<b>6</b>
3.1.	Generator Set Description And Identification .....	6
3.2.	Generator Set Main Parts .....	7
3.3.	Diesel Engine .....	7
3.4.	Engine Electrical System .....	8
3.5.	Cooling System .....	8
3.6.	Synchronous Alternator .....	8
3.7.	Coupling .....	8
3.8.	Fuel Tank And Base Frame .....	8
3.9.	Vibration Isolation .....	8
3.10.	Silencer And Exhaust System .....	8
3.11.	Control System .....	8
<b>4.</b>	<b>ELECTRIC STARTING SYSTEM .....</b>	<b>8</b>
4.1.	Battery Systems .....	8
4.2.	Maintenance Batteries .....	9
4.3.	Maintenance Free Batteries .....	10
4.4.	Starting Aids .....	10
<b>5.</b>	<b>HEALTHY AND SAFETY .....</b>	<b>10</b>
5.1.	Fire Protection .....	10
5.2.	Exhaust Gases .....	11
5.3.	Moving Parts .....	11
5.4.	Hazardous Voltages .....	11
5.5.	Water .....	11
5.6.	Coolant And Fuel .....	12

<b>6.</b>	<b>GENERATING SET CONTROL SYSTEM.....</b>	<b>12</b>
6.1.	Control System P732.....	12
6.2.	Control System P602.....	13
6.3.	Icons And LCD Identification .....	15
6.4.	Battery Charger .....	16
6.5.	Control System Options.....	16
6.6.	Heaters.....	16
6.7.	Electric Fuel Transfer Pump.....	16
6.8.	Voltage / Frequency Adjustment.....	16
<b>7.</b>	<b>USE REQUIREMENTS.....</b>	<b>16</b>
7.1.	General Precautions And Controls Which Must Be Done Before Starting Up The Generating Set.....	16
7.2.	General Precautions And Controls Which Must Be Done After Starting Up The Generating Set.....	16
<b>8.</b>	<b>LUBRICATING OIL.....</b>	<b>17</b>
8.1.	Oil Performance Properties .....	17
8.2.	Lubrication Oil Recommendation For Doosan .....	17
<b>9.</b>	<b>GENERATOR SET MAINTENANCE.....</b>	<b>19</b>
9.1.	Maintenance Schedule For Gensets .....	19
9.2.	Maintenance Interval Chart.....	19
<b>10.</b>	<b>ENGINE TROUBLESHOOTING.....</b>	<b>20</b>
<b>11.</b>	<b>ALTERNATOR DESCRIPTION.....</b>	<b>22</b>
11.1.	General.....	22
11.2.	Construction And Components.....	22
11.3.	Operation .....	22
11.4.	Automatic Voltage Regulator .....	22
11.5.	Alternator Insulation Test.....	22
11.6.	Meccalte Alternator Troubleshooting.....	23
<b>12.</b>	<b>STORAGE.....</b>	<b>23</b>
12.1.	Engine Storage.....	23
12.2.	Alternator Storage.....	25
12.3.	Battery Storage .....	25
<b>13.</b>	<b>WARRANTY.....</b>	<b>25</b>
<b>14.</b>	<b>GENERAL PRECAUTIONS.....</b>	<b>25</b>
<b>15.</b>	<b>CUSTOMER RESPONSIBILITY.....</b>	<b>26</b>

**ATTACHMENTS**

- CONTROL PANEL WIRING DIAGRAM
- AKSA JENERATÖR AUTHORIZED SERVICE POINTS
- AKSA JENERATÖR WHERE TO BUY ABROAD
- CERTIFICATIONS
- WARRANTY CERTIFICATE

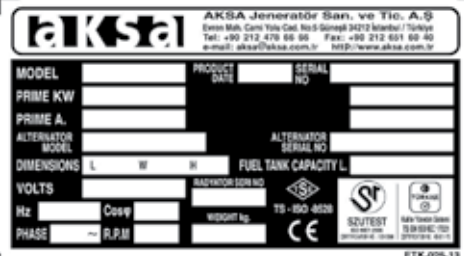
## I. INTRODUCTION

Aksa Generator set is designed to be commissioned, when delivered, as soon as the necessary cooling water, antifreeze, fuel, lubrication oil and fully charged battery are provided.

With its long years of experience, Aksa manufactures efficient, reliable and quality generator set.

This operating and maintenance manual is prepared to assist the operator in operation and maintenance of the generator set. Observing the advices and rules in this manual will ensure that the generator set operates in maximum performance and efficiency for a long time.

- 1) Care should be taken to perform more frequent maintenance in dirty and dusty environments in order to keep the generator set in good working condition.
- 2) Necessary adjustment and repairs should be made only by authorized and qualified persons.
- 3) Each generator set has a model and a serial number indicated on a label on the base frame. This plate also indicates the manufacturing date, voltage, current, power in kVA and kW, frequency, power factor and weight of the generator set. These data are necessary in spare part orders, for warranty validity and for service calls.
- 4) Make sure that recommended oil, fuel and coolant are used.
- 5) Use original spare parts for engine and generator.
- 6) Contact AKSA authorized service in any case.
- 7) Take necessary precautions for safety during installation.
- 8) Diesel Generating sets are produced according to ISO 8528.
- 9) Open Sets are not designed for outdoor use. Open Genset should be used under the carcass buildings or shelters that protects from rain etc. because of inadequate noise level attenuation of this structures.



The image shows a detailed data plate for an AKSA generator set. At the top, it features the AKSA logo and contact information for AKSA Jeneratör San. ve Tic. A.Ş. in Istanbul, Turkey, including phone and fax numbers and a website. The main body of the plate is a grid of fields for recording technical specifications: MODEL, PRIME KW, PRIME A, ALTERNATOR MODEL, DIMENSIONS (L, W, H), VOLTS, Hz, PHASE, PRODUCT DATE, SERIAL NO., ALTERNATOR SERIAL NO., FUEL TANK CAPACITY L, RADIATOR IDEN NO., and WEIGHT kg. There are also several certification logos including CE, SUTEST, and others. The reference code 'ETK-005-13' is printed at the bottom right.

Figure 1. Aksa Generator Set Dataplate

If any help is needed, Please consult AKSA Service & Spare Parts or Authorized AKSA Service department.

### I.1. Diesel Gensets and its Equipments

Diesel Gensets and their standard equipments are sent from the factory on trucks. Open type and canopy type Gensets equipments are mentioned below.

#### Open sets

- Diesel engine and alternator are mounted on the base frame via anti vibration mounting (AVM).
- Engine mounted radiator and fan
- Base frame includes a fuel tank
- External fuel tanks for the Genset above 1100 kVA
- Fuel pipes
- Batteries, battery stand and connection cables
- Industrial type exhaust silencer is sent by the Genset

#### Canopy sets

- Diesel engine and alternator are mounted on the base frame via anti vibration mounting (AVM).
- Sound insulation canopy
- Engine mounted radiator and fan
- Base frame includes a fuel tank
- External fuel tanks for the Genset above 1100 kVA
- Fuel pipes
- Batteries, battery stand and connection cables
- Exhaust silencers are residential type and inside the canopy until the 1000 kVA. Silencers are loose supply by Gensets with all mounting parts above 1000 kVA.

According to customer requirements, noise level attenuators, ventilation ducks louvers, special silencers are offered.

Gensets are ready to use. Genset will be ready to run after its oil, coolant and fuel are filled and power cables are provided and then connected. First start has to be done by authorized person from Aksa service; otherwise the warranty will be invalid. After all connection and checks are done by authorized Aksa service, Genset will be run and given in to the customer.

### 1.2. Receipt of the Gensets

When you have received the Genset check the Genset to see whether it's in good condition or not and all equipments are given or mounted. If the Genset won't be used for a while, it has to be stored in a good storage.

Warning: if you see any missing or broken parts during the delivery, note all this into transportation receipt and make it signed by carrier, if missing or broken parts are found after receipt, spare them and contact the transportation company for complaint procedure. Missing and damaged parts are not in warranty.

### 1.3. Installation that should be done by customer

Transportation and installation of the Gensets and its equipments are customer responsibility.

Aksa or Aksa authorised service offer turnkey project according to customer requirement after doing necessary exploration.

The person who will transport and install the Gensets, should be qualified, experienced and authorised to do this mission. AKSA also gives supervisor support to the customer for proper installation.

Below requirements have to be done by customer or a qualified person before first start of the Gensets,

- Gensets room and floor have to be prepared as mentioned in this manual.
- Necessary equipments for exhaust system have to be prepared. Exhaust system has to be done by an experienced and authorised person.
- Air duct, flexible joint (canvas), and louvers preparation have to be done by customer and installed by an experienced person.
- Foundation has to be prepared according to installation manual.
- Fuel system installation has to be done by an experienced person according to local regulations.

- Preparation for protection equipments against fire have to be done.
  - Proper size power and control cables have to be prepared according to the Manual and make the cabling done by experienced electrician.
  - The load that will be powered by Gensets, have to be separated by an experienced electrician in distribution panel.
  - To supply Generator/Mains power transfer panel supply and ensure the system is installed by an authorized person.
  - Coolant, oil and fuel have to be supplied as mentioned in O&M manuals.
- After all above preparations are done, AKSA service is called for the first start.
- After all checks are done, Gensets will be started and loaded by ASKA service personnel, and given in to the customer with receipt form.

### 1.4. Personnel classification, who will do maintenance, adjustments and repair

The generator set should only be operated by personnel who are authorized and trained.

Only people that have the right skills should be allowed to operate, adjust, perform maintenance or repair on Aksa Jeneratör equipment. It is the responsibility of management to appoint operators with the appropriate training and skill for each category of job.

Skill level 1: Operator

An operator is trained in all aspects of operating the unit with the push- buttons, and trained to know the safety aspects.

Skill level 2: Mechanical technician

A mechanical technician is trained to operate the unit the same as the operator. In addition, the mechanical technician is also trained to perform maintenance and repair, as describe in the instruction manual, and is allowed to change settings of the control and safety system. A mechanical technician does not work on live electrical components.

Skill level 3: Electrical technician

An electrical technician and has the same qualifications



as both the operator and the mechanical technician. In addition, the electrical technician may carry out electrical repairs within the various enclosures of the unit. This includes work on live electrical components.

Skill level 4: Specialist from the manufacturer

This is skilled specialist sent by the manufacturer or its agent to perform complex repairs or modifications to the equipment.

In general it is recommended that not more than two people operate the unit, more operators could lead to un safe operating conditions. Take necessary steps to keep unauthorized person away from the unit and eliminate all possible source of danger at the unit. The manufacturer does not accept any liability for any damage arising from the use of non-original parts and for modifications, additions or conversions made without the manufacturer's approval in writing.

### 1.5. Environmental Protection

Chose the Gensets installation location very carefully in order to not disturb the anyone, and not to cause noise pollution. If the location is not appropriate, the Gensets rooms have to be insulated for noise reduction and also critical type exhaust silencer could be used if necessary. Engine oil should be collected in a tank, not to be drained to drainage or floor. Learn how the oils are collected from oil supplier and deliver it to those companies. Prevent oil and fuel from contaminating environment,

If the Gensets will be located in a wood or coppice, necessary precautions have to be taken against fire. Around of the Gensets should be cleaned carefully.

Expired and damaged batteries should be sent back to the battery supplier. Batteries could be recycled, so that poisonous waste, acid and lead are prevented from polluting the environment.

### 1.6. Using Gensets efficiently;

To ensure the efficient fuel consumption;

- Ventilation of the Gensets have to be done as described in this Manual.
- Maintenance of the Gensets should be done in time.
- Do not over load the Gensets, it will decrease engine life.
- Worn parts (pistons ,piston rings ,bearings ,liners

etc.) should be replaced

- Injectors should be clean and adjusted.
- Air filter should be clean
- Engine valve adjustment should be done in time.
- Do not load the engine less than 30%of prime power, it will increase the fuel consumption, oil consumption and damage the engine.

If above instructions are followed, Gensets fuel consumption efficiency will be increased.

## 2. GENERAL SAFETY PRECAUTIONS

### 2.1. General

The generator set is designed to be safe when used in correct manner. However responsibility for safety rests with the personnel who install, use and maintain the set. If the following safety precautions are followed, the possibility of accidents will be minimized. Before performing any procedure or operating technique, it is up to the user to ensure that it is safe. The generator set should only be operated by personnel who are authorized and trained.

### WARNING

! Read and understand all safety precautions and warnings before operating or performing maintenance on the generating set.

! Failure to follow the instructions, procedures, and safety precautions in this manual may increase the possibility of accidents and injuries.

! Do not attempt to operate the generating set with a known unsafe condition.

! If the generating set is unsafe, put danger notices and disconnect the battery negative (-) lead so that it cannot be started until the condition is corrected.

! Disconnect the battery negative (-) lead prior to attempting any repairs or cleaning inside the enclosure.

! Install and operate this generating set only in full compliance with relevant National, Local or Federal Codes, Standards or other requirements.

## 2.2. Handling and Towing

The following safety precautions should be noted:

### WARNING

! Make electrical connections in compliance with relevant Electrical Codes, Standards or other requirements. This includes requirements for grounding and ground/earth faults.



! For stationary generating sets with remote fuel storage systems, make sure such systems are installed in compliance with relevant Codes, Standards or other requirements.

! Engine exhaust emissions are hazardous to personnel. The engine exhaust for all indoor generating sets must be piped outdoors via leak-free piping in compliance with relevant Codes, Standards and other requirements. Ensure that hot exhaust silencers and piping are clear of combustible material and are guarded for personnel protection per safety requirements. Ensure that fumes from the exhaust outlet will not be a hazard.

! Never lift the generating set by attaching to the engine or alternator lifting lugs, instead use the lifting points on the base frame or canopy.

! Ensure that the lifting rigging and supporting structure is in good condition and has a capacity suitable for the load.

! Keep all personnel away from the generating set when it is suspended.

! When mobile generating set, observe all Codes, Standards or other regulations and traffic laws. These include those regulations specifying required equipment and maximum and minimum speeds.

! Do not permit to ride on the mobile generating set, Do not permit personnel to stand or ride on the drawbar or to stand or walk between the generating set and towing vehicle,

! Do not install and operate a Genset in an area that is classified as dangerous, if necessary precautions are not taken

! Please follow the instruction written in the 'Diesel Gen-Set Installation Recommendation Manuel,

## 2.3. Fire and Explosion

Fuel and fumes associated with generating sets can be flammable and potentially explosive. Proper care in handling these materials can dramatically limit the risk of fire or explosion. However, safety dictates that fully charged BC and ABC fire extinguishers are kept on hand.



Personnel must know how to operate them.

### WARNING

! Ensure that the generating set room is properly ventilated.

! Keep the room, the floor and the generating set clean. When spills of fuel, oil, battery electrolyte or coolant occur, they should be cleaned up immediately.

! Never store flammable liquids near the engine.

! Do not smoke or allow sparks, flames or other sources of ignition around fuel or batteries. Fuel vapors are explosive. Hydrogen gas generated by charging batteries is also explosive.

! Turn off or disconnect the power to the battery charger before making or breaking connections with the battery.

! To avoid arcing keep grounded conductive objects (such as tools) away from exposed live electrical parts (such as terminals). Sparks and arcing might ignite fuel or vapors.

! Avoid refilling the fuel tank while the engine is running.

! Do not attempt to operate the generator set with any known leaks in the fuel system.

! There has to be an emergency exit for the staff in the case of fire.

## 2.4. Mechanical

The generating set is designed with guards for protection from moving parts. Care must still be taken to protect personnel and equipment from other mechanical hazards when working around the generating set.

### WARNING

! Do not attempt to operate the generating set with the safety guards removed. While the generating set is running do not attempt



to reach under or around the guards to do maintenance or for any other reason.

! Keep hands, arms, long hair, loose clothing and jewelry away from pulleys, belts and other moving parts.

**Attention:** Some moving parts cannot be seen clearly when the set is running.

! If equipped keep access doors on enclosures closed and locked when not required to be open.

! Avoid contact with hot oil, hot coolant, hot exhaust gases, hot surfaces and sharp edges and corners.

! Wear protective clothing including gloves and hat when working around the generating set.

! Do not remove the radiator filler cap until the coolant has cooled. Then loosen the cap slowly to relieve any excess pressure before removing the cap completely.



## 2.5. Chemical

Fuels, oils, coolants, lubricants and battery electrolyte used in this generating set are typical of the industry. However, they can be hazardous to personnel if not treated properly.

### WARNING

! Do not swallow or allow skin contact with fuel, oil, coolant, lubricants or battery electrolyte. If swallowed, seek medical treatment immediately.

Do not induce vomiting if fuel is swallowed. For skin contact, wash with soap and water.

! Do not wear clothing that has been contaminated by fuel or lube oil.

! Wear an acid resistant apron and face shield or goggles when servicing the battery. If electrolyte is spilled on skin or clothing, flush immediately with large quantities of water.



## 2.6. Noise

Generating sets that are not equipped with sound attenuating enclosures can produce noise levels in excess of 105 dB(A). Prolonged exposure to noise levels above 85 dB(A) is hazardous to



hearing.

### WARNING

Ear protection must be worn when operating or working around an operating generating set.

## 2.7. Electrical

Safe and efficient operation of electrical equipment can be achieved only if the equipments is correctly installed, operated and maintained.



### WARNING

! The generating set must be connected to the load only by trained and qualified electricians who are authorized to do so, and in compliance with relevant Electrical Codes, Standards and other regulations.

! Ensure that the generating set, including a mobile set is effectively grounded/ earthed in accordance with all relevant regulations prior to operation.

! The generating set should be shutdown with the battery negative (-) terminal disconnected prior to attempting to connect or disconnect load connections.

! Do not attempt to connect or disconnect load connections while standing in water or on wet or soggy ground.

! Do not touch electrically energized parts of the generating set and/or interconnecting cables or conductors with any part of the body or with any non insulated conductive object.

! Replace the generating set terminal box cover as soon as connection or disconnection of the load cables is complete. Do not operate the generating set without the cover securely in place.

! Connect the generating set only to loads and/ or electrical systems that are compatible with its electrical characteristics and that are within its rated capacity.

! Keep all electrical equipment clean and dry. Replace any wiring where the insulation is cracked, cut, abraded or otherwise degraded. Replace terminals that are worn, discolored or corroded. Keep terminals clean and tight.

! Insulate all connections and disconnected wires.

! Use only Class BC or Class ABC extinguishers on electrical fires.

## 2.8. First Aid for Electric Shock

### WARNING

! Do not touch the victim's skin with bare hands until the source of electricity has been turned off.

! Switch off power if possible otherwise pull the plug or the cable away from the victim.

! If this is not possible, stand on dry insulating material and pull the victim clear of the conductor, preferably using insulated material such as dry wood.

! If victim is breathing, turn the victim clear of the conductor, preferably using insulated material such as dry wood.

! If victim is breathing, turn the victim into the recovery position described below. If victim is unconscious, perform resuscitation as required;

### Open the airway

Tilt the victim's head back and lift the chin upwards.

Remove objects from the mouth or throat (including false teeth, tobacco or chewing gum).



### Breathing

Check that the victim is breathing by looking, listening and feeling for the breath.



### Circulation

Check for pulse in the victim's neck.

If no breathing but pulse is present

- Pinch the victim's nose firmly.
- Take a deep breath and seal your lips around the victim's lips.
- Blow slowly into the mouth watching for the chest to rise. Let the chest fall completely. Give breaths at a rate of 10 per minute.
- If the victim must be left to get help, give 10 breaths first and then return quickly and continue.
- Check for pulse after every 10 breaths.
- When breathing restarts, place the victim into the recovery position described later in this section.



### If no breathing and no pulse

- Call or telephone for medical help.
- Give two breaths and start chest compression as follows:
  - Place heel of hand 2 fingers breadth above ribcage/breastbone junction.
  - Place other hand on top and interlock fingers.
  - Keeping arms straight, press down 4-5 cm at a rate of 15 times per minute.
  - Repeat cycle (2 breaths and 15 compressions) until medical help takes over.
  - If condition improves, confirm pulse and continue with breaths. Check for pulse after every 10 breaths.
  - When breathing restarts, place the victim into the recovery position described below.



### Recovery position

- Turn the victim onto the side.
- Keep the head tilted with the jaw forward to maintain the open airway.
- Make sure the victim cannot roll forwards or backwards.
- Check for breathing and pulse regularly. If either stops, proceed as above.



### WARNING

! Do not give liquids until victim is conscious.

## 3. GENERAL DESCRIPTION

### 3.1. Generator Set Description and Identification;

Diesel generator sets are independent units for the production of electric power; basically, they comprise a constant voltage synchronous generator driven by an internal –combustion, diesel – four cycle engine. The sets are used for two main purposes:

#### a- Continuous duty sets

Used to produce electric power for countless requirements (motive power, lighting, heating, etc) in areas where other sources of power are unavailable.

#### b- Emergency duty sets

Used during public network failures, when such failures

are liable to cause serious trouble to persons or material or financial damage (i.e. in hospitals, industrial plants with non-stop operating cycles, etc) or to meet peak energy demands.

According to their application, the sets are further divided into:

- Set for use on land.
- Set for use at sea.

The sets for use on land can be either:

- Stationary sets (fixed installation), or
- Mobile sets (mobile installation)

These two types of sets are available in a vast range of versions, for every operating requirement, the main ones being:

- 01. Hand control generating sets
- 02. Stand-by generating sets

The standard stationary generating set comprises:

- Diesel engine.
- Synchronous generator.
- Coupling.
- Radiator.
- Metal sub-base with vibration isolators.
- Starter batteries.
- Fuel tank within the baseframe.
- External fuel tank (for high power generators).
- Instrument panel.
- Exhaust gas silencer.

Aksa Generator Set has been designed as a complete package to provide superior performance and reliability.

Figure 3.1. Identifies the major components. This figure is of a typical generating set. However, every set will be slightly different due to the size and configuration of the major components. This section briefly describes the parts of the generating set. Further information is provided in later sections of this manual.

Aksa generating sets are an Alternating Current generator, built for continuous running at sites where no electricity is available (some models are excepted) or as stand-by in case of interruption of the mains.

The generator operates at 230/220 V in line-to-neutral mode and 400/440 V in line-to-line mode. at 50 Hz ,

120V/208, 220/380, 277/480 at 60 Hz. Some diesel engines couldn't be used as 60 Hz.

### 3.2. Generating Set Main Parts

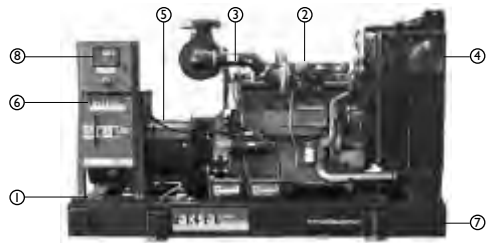


Figure 3.1. Typical generator set configuration

#### No Description

1. Generator set rating label.
2. Diesel engine.
3. Air filter.
4. Radiator.
5. Alternator.
6. Terminal box.
7. Base frame.
8. Control Panel.

### 3.3. Diesel Engine

The diesel engine powering the generator set (Item 2) has been chosen for its reliability and the fact that it has been specifically designed for powering generator sets. The engine is of the heavy duty industrial type with 4 stroke compression ignition and is fitted with all accessories to provide a reliable power supply. These accessories include, among others, a cartridge type dry air filter (item 3) and a mechanical or an electronic engine speed governor.

The engine cylinder block is cast in one piece cast iron, vertical cylinders inline overhead valves and camshaft in block. The cylinder heat is made of special cast iron. The thermally loaded flame plate is efficiently water cooled. The crankshaft is forged in one piece in high tensile steel.

Lubrication: forced lubrication via gear pump, special Spin-on filters, lubricant cooling via heat exchanger.

### 3.4. Engine Electrical System

The engine electrical system is 12 volt or 24 volts DC, negative ground/earth. This system includes an electric engine starter, a battery and a battery charging alternator. For 12 volts electrical system one battery is given. For 24 volt system two lead-acid batteries are given. Other types of batteries may be fitted if they were specified. Batteries are detailed in Section 4.

### 3.5. Cooling System

The engine cooling system is water cooled. The water cooled system is comprised of a radiator (item 4) a pusher fan and thermostat. The alternator has its own internal fan to cool the alternator components.

### 3.6. Synchronous Alternator

Horizontal axle alternator (synchronous three phase), on rolling bearings, self-ventilated within the room with low-loss silicon-sheet stator bundle, electrolytic copper winding with class H insulation.

Case –type damper winding for parallel operation (on high-powered alternators).

The output electrical power is normally produced by IP23 and a screen protected and drip-proof, self-exciting, self regulating, brushless alternator. (Item 5) Fine tuned to the output of this generating set. Mounted on top of the alternator is a sheet steel terminal box (item 6)

### 3.7. Coupling

If Single bearing alternators are used, a special flexible disk is used in place of a flexible coupling. If two bearing alternator is used, Engine and alternator are firmly joined by a coupling cone that guarantees the proper assembly coaxiality.

### 3.8. Fuel tank and Base frame

The engine and alternator are coupled together and mounted on a heavy duty steel base-frame (Item 7). This base frame includes a fuel tank with capacity of approximately 8 hours operation under variable loads. The tank is complete with filling cap and fuel level gauge and is connected by flexible joints to the intake piping and to the overflow piping containing fuel from the injector drain. High power Gensets (above 1100 kVA) fuel tank is separate from set.

### 3.9. Vibration Isolation

The generator set is fitted with vibration isolators which are designed to reduce engine vibration being transmitted to the foundation on which the generator set is mounted. These isolators are fitted between the engine /alternator feet and the base frame.

### 3.10. Silencer and Exhaust system

An exhaust silencer is provided loose for installation with the generating set (for open sets). The silencer and exhaust system reduce the noise emission from the engine and can direct exhaust system reduce the noise emission from engine and can direct exhaust gases to safe outlets.

### 3.11. Control System

One of several types of control systems and panels (item 8) may be fitted to control the operation and output of the set and to protect the set from possible malfunctions. Section 6 of this manual provides detailed information on these systems and will aid in identification of the control system fitted on the generator set.

## 4. ELECTRIC STARTING SYSTEMS

Electric starting systems are generally used on all gensets. Electrical starting system consists of a starter, mounting flange to the flywheel and bendix gear. There could be 2 starters on big engines.

The power source for electric starting systems is a 12V or 24V DC battery system. The starting voltage is determined by engine size, 24 VDC being used for larger engines to reduce starting current and hence cable size. Control of starting is via a start solenoid which is controlled by the gen-set control system.

### 4.1. Battery Systems

Batteries are of two types– lead acid and NiCad. Lead acid batteries are generally used, being the least expensive. NiCad batteries are used where longer life, etc., is required.

Batteries are one of the main parts of the Gensets, and it could be said that 90% of the Gensets fault is caused by battery. So it is important to do regular maintenance and checks on batteries. Batteries are mounted on

the base frames in most of AKSA Gensets.

Battery charging systems;

While the Genset is running, batteries are charged by charging alternator.

If the Genset is not running, batteries are charged by battery chargers that powered by mains.

#### 4.2. Maintenance Batteries

##### Warning

- Do not smoke or allow sparks, flames or other sources of ignition around batteries. Hydrogen gas generated by charging batteries is explosive.
- Wear an acid resistant apron and face shield or goggles when servicing the battery. If electrolyte is spilled on skin or clothing, flush immediately with large quantities of water.
- Take out the metallic things in your wrist and protect your wrist and hand.
- Disconnect the battery negative (earth) lead first and reconnect last.
- Always ensure that battery maintenance is carried out in a well ventilated area.
- The starting batteries should be located as close as possible to the generator set while still being accessible for servicing. This will prevent electrical losses.

##### Adding the first electrolyte in to battery

1. Take out the protective cover above the battery, and vent caps.

2. Add electrolyte to the Battery up to 15mm above the plates. Electrolyte specific gravity should be 1,28 at 20 °C. Battery and electrolyte temperature should be more than 10°C.

3. Wait 15 minutes .the heat will increase between the plates and bobble will occur above the electrolyte.

4. Fix the vent caps.

5. Check the battery with hydrometer after 15 minutes.

6. Minimum charging time is 6 hours. Check the charging amps and electrolyte level every one hour .if there is no changing within one hour, it is charged.

7. When the battery is charged, check the electrolyte level after 2 hour , if the level is decreased add water up to 10 mm above the plates.

##### Battery Maintenance

- Keep the top of the battery and its terminals clean.
- Cover the battery terminals and its connections with Vaseline.
- Tighten the terminals but not tighten it hardly.
- Control the electrolyte level periodically. It must be 10 mm above the plates.
- Control the abrasion in the charge alternator belt and check periodically the belt tension according to producer' recommendation.
- Ensure that your battery is not uncharged.(please see the below table).

State of Charge	Specific Gravity	Voltage - 12V
100%	1.265	12.7
75%	1.225	12.4
50%	1.190	12.2
25%	1.155	12.0
Discharged	1.120	11.90

Table 4. 2.1. Typical generator set configuration

## Testing the battery

- Inspect the battery before the test.
- Battery terminals and connections will be corroded in time. Corrosion will wear the terminals and prevent charging. Disconnect the battery terminals and clean the oxidation with hot water and then reconnect the terminals and coat them with Vaseline.
- Don't allow loose connection.

## Hydrometer test

Battery charge situation and the specific gravity of the sulfuric acid could be measured by hydrometer.

1. Don't use distilled water only use pure water.
  2. Insert the hydrometer into electrolyte, hydrometer should stay vertically, Once the hydrometer comes to a rest, observe the plane of the liquid surface. Your eye must be horizontal to this plane
- Evaluation is mentioned below;

1,270 .....1,280 fully charged  
1,220 .....1,230 50% charged  
1,150 .....1,220 discharged

## 4.3. Maintenance Free Batteries

Ensure that all battery connections are correct and batteries are always charged. After that there is not any procedure for this battery.

## Control of the Battery;

Conduct an inspection every time before testing the battery.

1. A white powdered element causes abrasion to the pole-heads, its connections. Remove the connections and wash them with hot water to purify the oxidation. Reconnect it and coat with Vaseline.
2. Check if any un-tightened connections exist.

## 4.4. Starting Aids

It is customary to maintain coolant temperatures above 40°C min. To promote quick starting on an emergency generator set and to take the load. Thermostatically controlled external block heaters, deriving their supply from the primary source of power are fitted in the engine cooling system to provide this heating. Heater warms up the jacket water of the engine when

the generator set is not working.

## 5. HEALTHY and SAFETY

Safety should be the primary concern of the facility design engineer and all personnel engaged on installation and commissioning. Safety involves two aspects:

- 1) Safe operation of the generator itself (and its accessories).
- 2) Reliable operation of the system.

Reliable operation of the system is related to safety because equipment affecting life and health, such as life support equipment in hospitals, emergency egress lighting, building ventilators, elevators and fire pumps, may depend on the generator set.

### 5.1. Fire Protection

Diesel Fuel can be stored on the floor in an appropriate tank. Although the flammability of the diesel is high, it can still catch fire, so that fire extinguishers have to be provided in the storage. Foam or CO<sub>2</sub> have to be used for diesel, oil, gas etc.

For electrical cables and bus bar contactors use CO<sub>2</sub> or CTC.

Sand could be used for Isolations and small fires.

The design, selection and installation of fire protection systems require the following considerations:

- The fire protection system must comply with the requirements of National Standards.
- Typically, the generator room will be required to have one hour fire resistance rating. Generator room construction will have to have two hour fire resistance rating.
- Generator room shall not be used for storage purposes.
- The authority may specify the quantity, type and sizes of approved portable fire extinguishers required for the generator room.
- A manual emergency stop station outside the generator room or enclosure or remote from the generator set in an outside enclosure would facilitate shutting down the generator set in the event of a fire or another type of emergency.
- Generator sets have to be run at full load at least once a year to prevent the accumulation of diesel in exhaust system.



## General

- Do not fill fuel tanks when the engine is running, unless tanks are located outside the generator room.
- Do not permit any flame, cigarette, pilot light, spark, arcing equipment, or other ignition source near the generating set or fuel tank.
- Fuel lines must be adequately secured and free of leaks. Fuel connection at the engine should be made with an approved flexible line. Do not use copper piping on flexible lines as copper will become brittle if continuously vibrated or repeatedly bent.
- Be sure all fuel supplies have a positive shut-off.

## 5.2. Exhaust Gases

- Be sure the exhaust system will properly dispel discharged gases a way from enclosed or sheltered areas and areas where individuals are likely to congregate.
- Never connect the exhaust system of two or more engines.
- Never discharge engine exhaust into a brick, tile or cement block chimney, or a similar structure. Exhaust pulsations could cause severe structural damage.
- Do not use exhaust gases to heat a compartment.
- Be sure that the unit is well ventilated.
- Ensure that there is independent support for the exhaust system. No strain should be imposed on the engine exhaust manifolds. Which is especially important on a turbocharged engine.
- Exhaust pipes should be lagged or protected to prevent touching or causing fire.

## 5.3. Moving Parts

- Tighten supports and keep guards in position over fans drive belts etc. Make sure that fasteners on the set are secure.
- Keep hands, clothing and jewellery away from moving parts.
- If adjustment must be made while the unit is running, use extreme caution around hot manifolds, moving parts, etc.

## 5.4. Hazardous Voltages

Improper wiring can cause fire or electrocution, resulting in severe personal injury or death and property or equipment damage.

For personal protection, stand on a dry wooden platform or rubber insulating mat, make sure clothing and

shoes are dry, remove jewellery from hands and use tools with insulated handles.

- Do not leave cables trailing on the engine room floor.
- Do not use the same trunk line for electric cables and fuel water lines.
- Do not run AC and DC cables in the same looms or trunk line.
- Always ensure that bonding and equipment earthing are correctly done. All metallic parts that could become energized under abnormal conditions must be properly earthed.
- Always disconnect the batteries and battery charger when serving or carrying out maintenance particularly on equipment arranged for automatic mains failure operation. Always disconnect a battery charger from its AC source before disconnecting the battery cable. Accidental starting of the generator set while working on it can cause severe personal injury or death.
- Do not tamper with interlocks.
- Electrical connections and installation should be done by persons trained and qualified
- Do not connect the generator set directly to any building electrical system.
- Always follow all applicable state and local electrical codes.
- High voltage sets work differently to low voltage ones. Special equipment and training is required to work around high voltage equipment. Operation and maintenance must be done only by persons trained and qualified to work on such devices. Improper use or procedures may well result in personal injury or death.
- Do not work on energised equipment. Unauthorised personnel must not be permitted near energised equipment. Due to the nature of high voltage electrical equipment includes voltage remains after the equipment is disconnected from the power source. Equipment should be de-energised and safety earthed.

## 5.5. Water

Water or moisture inside a generator increases the possibility of “flashing” and electrical shock, which can cause equipment damage and severe personal injury or death. Do not use a generator which is not dry inside and out.

## 5.6. Coolant and Fuel

The coolant heater must not be operated while the cooling system is empty or when the engine is running or damage to the heater will occur.

Coolant under pressure have a higher boiling point than water.

- Do not open a radiator, heat exchanger or header tank pressure cap while the engine is running. Allow the generator set to cool and bleed the system pressure first.
- Never use galvanised or copper fuel lines, fittings or fuel tanks. Condensation in the tanks and lines combines with the sulphur in the fuel to produce sulphuric acid. The molecular structure of the copper or galvanised lines or tanks reacts with the acid and contaminates the fuel.

## 6. GENERATING SET CONTROL SYSTEMS

To control and monitor the generator set, an electronic control system has been used. Control panel provides a means of starting and stopping the generating set, monitoring its operation and output and automatically shutting down the set in the event of critical condition arising such as low oil pressure or high engine temperature.

### 6.1. Control System P 732

#### Equipments

- Control with DSE, model 7320 module.
- Static battery charger.
- Emergency stop push button.
- Relays, terminals etc.

#### Control Module DSE 7320 Features

- The module monitors mains supply and controls a standby generating set with automatic transfer switch
- Module indicates operational status and fault conditions by means of its LCD display.
- Microprocessor controlled.
- Front panel programming and also via PC software.
- 132 x 64 pixel LCD display makes information easy to read.
- Front panel programming and also via PC software.
- Soft touch membrane keypad and five key menu navigation.

- Remote communication via RS 232, RS 485 and Ethernet and SMS messaging.
- Event logging (50) showing date and time.
- Engine block heater control.
- Multiple date and time engine exercise mode and maintenance scheduler.

#### Controls;

Stop – Manual – Auto – Test – Start – Mute/Lamp test – Transfer to generator – Transfer to mains – Menu navigations buttons.

#### Instruments via LCD display

##### Engine

- Oil pressure (PSI & Bar)
- Temperature (°C & °F)
- Speed RPM
- Run time
- Battery volts
- Maintenance due

##### Generator

- Volts (L-L / L-N)
- Currents (L1, L2, L3)
- Frequency (Hz)
- kW
- Cos  $\phi$
- kVA, kVA<sub>r</sub>,
- kWh, kVAh, kVA<sub>r</sub>h
- Phase sequence

##### Mains

- Volts (L-L / L-N)
- Frequency (Hz)

##### Protections

##### Warning

- Charge failure
- Battery under voltage
- Fail to stop
- Low fuel level (opt.)
- kW over load
- Negative phase sequence
- Loss of speed signal

##### Pre-alarms

- Low oil pressure

- High engine temperature
- Low engine temperature
- Over/Under speed
- Under/over generator frequency
- Under/over generator voltage
- ECU warning

### Shut Downs

- Fail to start
- Emergency stop
- Low oil pressure
- High engine temperature
- Low coolant level
- Over/Under speed
- Under/over generator frequency
- Under/over generator voltage
- Oil pressure sensor open
- Phase rotation

### Electrical trip

- Earth fault (opt.)
- kW over load
- Generator over current
- Negative phase sequence

### LED indication

- Mains available
- Mains on load
- Generator available
- Generator on load



Figure 6.1. DSE, model 7320 control module

## 6.2. Control System P 602

Control, supervision and protection panel is mounted on the generator set base frame.

### Equipments:

- DSE, model 6020 Automatic Mains Failure module
- Static battery charger
- Emergency stop push button

### DSE 6020 Module Features

- Automatic controls generating set, start and stop
- 3 phase generator and mains voltage monitoring
- Transfer between mains and generator power
- LCD display shows the status of the generator at all time
- 4- line, 64 x 132 graphic display with LED backlight
- PC and front panel configurable
- Easy push button control

### STOP/RESET - MANUAL - AUTOMATIC - TEST - START

Display Scroll button Page button

### Metering via LCD display

- Generator Volt (L-L, L-N)
- Generator Ampere (LI, L2, L3)
- Generator Frequency (Hz)
- Mains Volt (L-L /L-N)
- Mains Frequency
- Engine cooling temperature
- Engine oil pressure
- Engine speed
- Engine hours run
- Engine battery volt
- Event Log (5) events

### Protections Warnings

- Generator High/Low Voltage
- Generator Over/ Under Frequency
- Over/Under Speed
- Engine low oil pressure
- High coolant temperature
- Battery High / Low voltage
- Charge alternator failure
- Fail to stop

## Shutdowns

- Generator High/ Low Voltage
- Generator Over/ Under Frequency
- Over /Under Speed
- Engine low oil pressure
- High coolant temperature
- Emergency stop
- Over current
- Fail to start
- Oil pressure sensor open circuit
- Temperature sensor open circuit

## LED display

- Mains Available
- Mains On Load
- Generator Available
- Generator On Load



Figure 6.2. DSE, model 6020 control module

### 6.3. Icons and LCD Identification;

#### 6.3.1. Push Buttons;

Display	Description	Display	Description	Display	Description
	Stop/Reset		Configure / Log		Auto Mode
	Scroll		Test Mode		Start (when in Manuel or Test Mode)
			Manuel Mode		

#### 6.3.2. Status / Measurement Units;

Display	Description	Display	Description	Display	Description
<b>LI</b>	Phase	<b>L2</b>	Phase	<b>L3</b>	Phase
<b>LI- N</b>	Phase-Neutral	<b>L2- N</b>	Phase-Neutral	<b>L3- N</b>	Phase-Neutral
<b>LI- L2</b>	Phase-Phase	<b>L2- L3</b>	Phase-Phase	<b>L3- LI</b>	Phase-Phase
<b>BAR</b>	Pressure	<b>KPa</b>	KPa Oil Pressure Units Pressure	<b>PSI</b>	Pressure
<b>V</b>	Voltage	<b>°F</b>	Temperature	<b>Hz</b>	Frequency
<b>A</b>	Amperes	<b>°C</b>	Temperature	<b>RPM</b>	Speed
<b>kW</b>	KiloWatts	<b>kVA</b>	Apperent power	<b>CosØ</b>	kW divided by kVA
	Hours Run		AC		Generator
	Timer in progress		DC		Mains (Utility)
	Configuration mode active		Fuel level		Event log
	Panel locked by configurable input				

#### 6.3.3. Alarm Indications

Display	Description	Display	Description	Display	Description
	Warning Alarm		Shutdown Alarm		Electrical Trip
	Fuel		Low Oil Pressure	<b>A↑</b>	High Current Warning
	Charge Fail		High Coolant Temperature	<b>∇↑</b>	Over Voltage (AC)
	Mergency Stop		Fail to start (Over-crank)	<b>∇↓</b>	Under Voltage (AC)
<b>∇↑</b>	Over Voltage (DC)		Over - speed	<b>Hz↑</b>	Over Frequency
<b>∇↓</b>	Under Voltage (DC)		Under - speed	<b>Hz↓</b>	Under Frequency
	Auxiliary Indication		Auxiliary Alarm (Warning or Shutdown)		

#### 6.4. Battery charger

When the Gensets are not running for a long time , battery charger is used in order to charge the battery ,Battery charger is powered by mains , and mounted in the control panel. A battery charger ampere indicator can be added to control pane in order to see whether battery charger is working or not .

#### 6.5. Control System Options

According to customer request, different options could be added to control system.

- Parallel with mains continuously and black start system with mains.
- Automatic synchronizing and power control system (Multi Gensets parallel).
- Load sharing system (scada).
- Remote monitoring and control.
- Remote alarm panel.
- Backup generator system.

#### 6.6. Heaters

Alternator heaters could be mounted on the alternator stators to keep it dry and protect it from humidity and a heater could be mounted in the control panel to prevent it against humidity too.

#### 6.7. Electric Fuel Transfer Pump

Electric Fuel Transfer Pump could be necessary to pump the fuel from main tank to daily tank .Pump control circuit is mounted in the control panel.

#### 6.8. Voltage / Frequency Adjustment

A potentiometer could be mounted in the control panel to adjust the frequency or voltage or both of them. Frequency adjustment potentiometer is connected the electronic governor control module.

### 7. USE REQUIREMENTS

#### 7.1. General Precautions And Controls Which Must Be Done Before Starting Up The Generating Set

- Make a general visual inspection on the engine and alternator. Check if there is any breakage, crack, indentation, leakage or looseness. Never operate the generating set before removing any fault, if any.
- Take out foreign materials such as keys, tools, clean-

ing wool, papers etc. on the engine and the alternator.

- Check the fuel level in day tank. Refill with fuel if it is low.
- Check the oil level on the dipstick. Refill with an appropriate oil if it is low. Oil level normally must be close to the maximum level line.
- Look at the water level by opening the radiator tap. If it is inadequate add more water. Water level must be 30 mm lower than the water filling neck.
- Engine cooling water must include antifreeze according to the coolest weather conditions in the area. A mixture of 50% antifreeze and 50% water provides a good protection in all area.
- Inspect the radiator air outlet hood, open if clogged and clear away all obstructions in front of the air outlet.
- Check the air filter gauge. Clean or replace air filter, if necessary.
- Keep the inlet opening open.
- Make sure that the generating set can easily take air from the environment.
- Check the battery connection cables. Take care to tighten the loosened battery terminals with spanner and, cover with special substance and keep clean in order to avoid oxidation.
- Open the battery caps and check the liquid level in the cells for maintenance type battery. Add distilled water, if necessary, so as to be 1 cm higher than the separation. Never fill the cells with tap water, acid water or acid.
- Check if the circuit breaker outlet switch is in OFF position. (For manually operated Genset).
- Make sure that the emergency stop button is not pressed.

#### 7.2. General Precautions And Controls Which Must Be Done After Starting Up The Generating Set

- Check for any abnormal noise or vibration on the generating set.
- Check if the exhaust system has any leakage.
- Monitor the generating set operation by means of the control module LCD display. Check the engine temperature and oil pressure Oil pressure must reach the normal value 10 seconds after the generating set operation.
- Monitor the generating set outlet voltage and fre-

quency by means of the control module LCD display. Check the voltage, if the voltage between phases is 400 V. and between phase and neutral is 230 V. Voltage is adjusted in the factory , do not try to readjust it.

- Check that the frequency is 51 - 52 Hz on generating sets with mechanical governors and 50Hz on generating sets with electronic governors.
- If an engine block water heater is not available, run the generating set at no-load for 3-5 minutes and when the engine warm than apply on load (for manual models)

**Apply load to the generating set as follows on manual mode**

- Set the alternator outlet circuit breaker on the panel to ON position.
- Set the load circuit breakers (or fuses) on the distribution panel to ON position one by one. This way, the generating set cannot be suddenly put under full load. Otherwise, the engine stalling or alternator winding insulation of formation or burning can occur.
- Set the alternator outlet circuit breaker on the circuit to OFF position before stop the generating set.
- Continue to run the unloaded engine for purpose of cooling period for 2 minutes and then stop.
- Never operate the generating set before removing any fault, if any.
- Check the oil / coolant/fuel leakage while engine is running.
- Never run the engine below 30%of prime power for a long time.
- Share the load on every phase (U,V,W) equally.
- On automatic controlled gen set load will be on and off automatically.

**8. LUBRICATING OIL**

Oil system of diesel engine is one of the most important elements of the engine. Correctly made engine overhaul (this subject includes oil change periods, filter change periods, paying attention about selecting the true type of oil) prolongs the life cost of the engine.

**8.1. Oil Performance Properties**

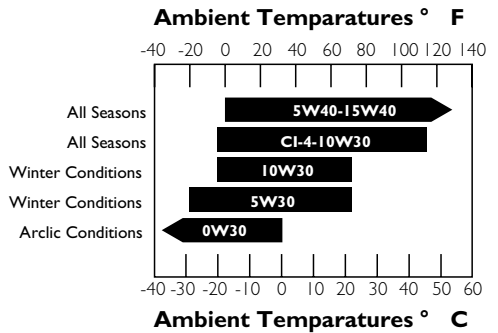
The American Petroleum Institute (API) the American Society for Testing and Materials (ASTM) and Society

of Automotive Engineers (SAE) has developed and preserved a system in order to classify the lubrication oils for their performance categories

**8.2. Lubrication Oil Recommendations for Diesel Engines**

Recommends that high quality multi grade SAE 15W/40 high service engine oil in diesel engines are used. At ambient temperatures above -15 °C is 15W40.

The minimum API oil quality levels recommended for use is CH / CI-4, CH or CI-4 can be used in areas where CF4 oil is not yet available, but the oil interval must be reduced API CA, CB, CC, CD, CE, CG4 categories not recommended, do not use.



**Fig.8.1.** Recommended SAE Oil Viscosity Grades v.s. Ambient Temperatures

Generating Sets			Fuel Consumption at Full Load L/h	Fuel Tank Capacity Liter	Water Capacity Liter	Oil Capacity Liter	Oil Specifications Not; Lubricating oil viscosity level will be chosen from Table 8.1. according to the ambient temperature
Model	Stand by Power (kVA)	Engine Model					
APD 12 A	11,5	A3CRX14	3,4	32	7	4,5	API CH API CI - 4 API CF4
APD 16 A	15,5	A4CRX18	4,1	32	9	5	
APD 20 A	20	A4CRX24	5,4	95	18,5	8,5	
APD 25 A	25	A4CRX25	5,5	95	20	8,5	
APD 30 C	30	4B3,9-G2	6,7	154	19,2	10,9	
APD 33 A	33	A4CRX25T	6,8	95	20	8,5	
APD 40 A	40	A3CRX32T	8,7	82	16,5	11	
APD 43 C	43	4BT3,9-G2	9,3	154	19,2	10,9	
APD 50 A	50	A4CRX47	11,1	154	25	14	
APD 70 A	70	A4CRX46T	17,1	154	18	14	
APD 90 A	93	A4CRX46TI	19,3	195	26	14	
APD 110 C	110	6BT5.9-G2	22	195	32,9	16,4	
APD 125 A	125	A6CRX65TI	26,3	350	26	16	
APD 145 C	145	6BTAA5.9-G2	30	195	34,4	16,4	
APD 150 A	150	A6CRX69TI	32,5	350	26	16	
APD165 A	165	A6CRX69TI	32,5	350	26	16	
APD 200 C	200	6CTA8.3-G2	42	350	41,3	27,6	
APD 250 A	250	A6CRX98TI	51,9	526	54	24	
APD 275 A	275	A6CRX97TI	58,2	526	68	24	
APD 275 C	275	6LTAA8.9-G2	53	473	41,1	27,6	
APD 825 M	825	S6R2-PTAA	156,7	1300	132	94	
APD 880 M	880	S12A2-PTA	166	-	-	120	
APD 1000 C	1000	KTA38-G2A	191	900	280	114	
APD 1100 M	1100	S12H-PTA	216,1	1000	244	200	
APD 1250 C	1250	KTA38G9	256	1500	336	135	
APD 1425 M	1425	S12R-PTA	260,6	2000	335	180	
APD 1650 M	1650	S12R-PTAA2	308	2000	-	180	
APD 1915 M	1915	S16R-PTA	347,6	2000	350	230	
APD 2100 M	2100	S16R-PTA2	398,7	2000	445	230	
APD 2250 M	2250	S16R-PTAA2	403,8	2000	413	230	
APD 2500 M	2500	S16R2-PTAW	478	2000	-	290	

**Table 8.1.** Fuel consumption and coolant, fuel and lubricating oil capacities and lubricating oil specifications (50 Hz Open Gen-sets).



## 9. GENERATOR SET MAINTENANCE

A good maintenance program is the key to long generator set life. Maintenance and service should only be carried out by qualified technicians. The maintenance and service which are done must be recorded to the

Maintenance Record Form. In general, the generator set should be kept clean. Do not permit liquids such as fuel or oil film to accumulate on any internal or external surfaces. Wipe down surfaces using an aqueous industrial cleaner.

### 9.1. Maintenance Schedule for Generator Sets;

Using hour meter as a guide, perform all services at the hourly intervals indicated on following. At each maintenance interval, perform all previous maintenance operations in addition to the ones specified. Keep a record of hourly intervals and services performed.

#### Important:

Recommended service intervals are for normal operating conditions. Service MORE OFTEN if engine is operated under adverse conditions. Neglecting maintenance can result in failures or permanent damage to the engine.

Use correct fuels, Lubricants and coolant.

### 9.2. Maintenance Interval Chart

#### A. Daily or every 20 hours Check

1. Visually inspect engine, generator, transfer switch and control panel.
2. For, Oil, Water and Fuel leaks.
3. For, Coolant level, Oil level, Fuel level.
4. Battery charge level.
5. Operation of coolant heater.
6. Drain Fuel/Water separator.
7. Inspect the engine fan blades.
8. Inspect the drive belt.

#### B. Weekly Check

Repeat Daily or every 20 hours.

Fuel System;

1. Fuel level in main tank.
2. Day tank float switch.
3. Fuel transfer pump operation.
4. Fuel lines and connections.

#### Cooling System;

1. Adequate fresh air to engine.
2. Hose and connections.
3. Battery charging alternator belts.
4. Inspect the engine fan blades.
5. Inspect the fan belt.

#### Exhaust System

1. Exhaust leaks.
2. Tighten connections (if necessary).

#### Alternator

1. Vent screens.
2. Tighten covers.
3. Output voltage and frequency.

#### Transfer Switch

1. Operation under load.
2. No unusual sounds.
3. Terminals and connections normal colour.
4. Doors closed securely.

#### Air System

1. Check leakage
  2. Check air filter restriction indicator (if engine has).
- Run the Genset for 5-10 minutes on load (if it is possible) or no load.

### C. 6 Months or 200 Hours Check

#### Repeat Weekly

#### Lubricating System

1. Change, lubricating oil.
2. Change, lubricating oil filters.
3. Clean, crankcase breather.

#### Fuel System;

1. Change, fuel filters.
2. Drain sediment from main tank.

#### Cooling System

1. Check, antifreeze.
2. Change, water filter.
3. Lubricate with grease, bearing of the fan hub.
4. Check the fan and connection bolts

## Engine safety controls

1. Check operating alarms and safeties.

## Other controls

1. Clean the dust and dirt on the Gen. Sets by compressed air.
2. Check the exhaust system's pipes, supports and flexible pipes.
3. Check the mounting bolts of the Genset and AVM's bolt tightness.
4. Check transfer switch ,bus bars ,and connections.
5. Check control panel cable connections.

## D. 12 Months or 800 Hours Check

Repeat Maintenance "C"

## Fuel System

1. Analyze/replace diesel fuel
2. Check the valves setting and injectors.

## Cooling System

1. Clean, exterior of radiators.
2. Replace, radiator's fill cap (over 600 kVA).
3. Check, coolant treatment.
4. Check, anti-freeze solution.
5. Check, water pumps and circulating pumps.
6. Examine duck work.
7. Clean/check motor operated louvers.
8. Clean, engine block water heater.
9. Inspect the engine fan blades.
10. Inspect the fan belt.

## Intake System

1. Check air cleaner element and change at 635 mm H<sub>2</sub>O.

## Clean

1. The engine.
2. Generator rotor and stator with compressed air.

## Inspect

1. Magnetic pick-up and adjust.
2. Circuit breakers and fuse holders.

## Additional to all above check;

1. Measure/record generator winding resistance with Megger.

2. Perform full load test at Nameplate kW.

## E. 24 Months or 2000 Hours Check

1. Turbocharger bearing clearance.
  2. Exhaust restriction.
  3. The valves settings.
  4. The injectors settings.
  5. Vibration damper.
  6. Change Coolant and antifreeze and flush system.
  7. Clean Turbocharger compressor wheel and diffuser.
- Additional to all above, do the regular maintenance.

## 10. ENGINE TROUBLESHOOTING

Possible engine failure and engine failure causes is mentioned below.

### The starter motor turns the engine too slowly

- Battery capacity too low.
- Bad electrical connection.
- Faulty in starter motor.
- Wrong grade of lubricating oil.

### The engine does not start or difficult to start

- Starter motor turns engine too slowly.
- Fuel tank empty.
- Faulty in fuel control solenoid.
- Restriction in a fuel pipe.
- Faulty in fuel lift pump.
- Dirty fuel filter element.
- Air in fuel system.
- Faulty in injectors or their adjustments.
- Fault in cold start system.
- Restriction in fuel tank vent.
- Wrong type or grade of fuel used.
- Restriction in exhaust pipe.
- Oil pressure sensor / switch or its connection is faulty.
- Oil pressure is too high.
- Wrong grade of lubrication.
- Oil pressure indicator is faulty.

### Not enough power

- Restriction in a fuel pipe.
- Faulty in fuel lift pump.
- Dirty fuel filter element.

- Air in fuel system.
- Restriction air filter/cleaner or induction system.
- Restriction in exhaust pipe.
- Fault in injectors or injectors are out of adjustment.
- Restriction in fuel tank vent.
- Wrong type or grade of fuel used.
- Restricted movement of engine speed control.
- Engine temperature is too high or low.

### **Misfire**

- Restriction in a fuel pipe.
- Faulty in fuel lift pump.
- Dirty fuel filter element.
- Air in fuel system.
- Fault in injectors or injectors are out of adjustment.
- Fault in cold start system.
- Engine temperature is too high.
- Incorrect valve tip clearances.
- Oil pressure sensor / switch or its connection is faulty.

### **The pressure of the lubrication oil is too low**

- Wrong grade of lubrication.
- Not enough lubrication oil in sump.
- Defective gauge.
- Dirty lubrication oil filter element.

### **High fuel consumption**

- Restriction air filter/cleaner or induction system.
- Fault in injectors or injectors are out of adjustment.
- Fault in cold start system.
- Wrong type or grade of fuel used.
- Restricted movement of engine speed control.
- Restriction in exhaust pipe.
- Engine temperature is too low.
- Incorrect valve tip clearances.

### **Black exhaust smoke**

- Restriction air filter/cleaner or induction system.
- Fault in injectors or injectors are out of adjustment.
- Fault in cold start system.
- Wrong type or grade of fuel used.
- Restriction in exhaust pipe.
- Engine temperature is too low.
- In correct valve tip clearances.
- Engine over load.

### **Blue or white exhaust smoke**

- Wrong grade of lubrication.
- Fault in cold start system.
- Engine temperature is too low.

### **The engine knocks**

- Faulty in fuel lift pump.
- Fault in injectors or injectors are out of adjustment.
- Wrong type or grade of fuel used.
- Fault in cold start system.
- Engine temperature is too high.
- In correct valve tip clearances.

### **The engine runs erratically**

- Fault in fuel control.
- Restriction in a fuel system.
- Faulty in fuel lift pump.
- Dirty fuel filter element.
- Restriction air filter/cleaner or induction system.
- Air in fuel system.
- Fault in injectors or injectors are out of adjustment.
- Fault in cold start system.
- Restriction in fuel tank vent.
- Restricted movement of engine speed control.
- Engine temperature is too high.
- In correct valve tip clearances.

### **Vibration**

- Fault in injectors or injectors are out of adjustment.
- Restricted movement of engine speed control.
- Engine temperature is too high.
- Fan damaged.
- Faulty in engine mounting or flywheel housing.

### **The engine temperature is too high**

- Restriction air filter/cleaner or induction system.
- Fault in injectors or injectors are out of adjustment.
- Fault in cold start system.
- Restriction in exhaust pipe.
- Fan damaged.
- Too much lubrication oil in sump.
- Restriction in air or water passage of radiator.
- Engine thermostats are faulty.
- Insufficient coolant system.

### **Crankcase pressure**

- Restriction in breather pipe.

## Bad compression

- Restriction air filter/cleaner or induction system.
- Incorrect valve tip clearances.
- Faulty piston rings.

## The engine starts and stops

- Dirty fuel filter element.
- Restriction air filter/cleaner or induction system.
- Air in fuel system.
- Bad connection towards oil pressure switch/coolant temperature switch.

**Note:** Please, look the engine manual for maintenance.

## 11. ALTERNATOR DESCRIPTION

### 11.1. General

The alternator fitted on the generator set is of the brushless self-excitation type which eliminates the maintenance associated with slip rings and brushes. The control system, consist of an automatic voltage regulator, protective circuits.

### 11.2. Construction and Components

The stator core is produced from insulated low loss electrical grade sheet steel laminations. These are built and welded under a fixed pressure to give an extremely rigid core to withstand vibration and load impulses. The complete wound stator is, after impregnation, pressed into the frame and pinned into position.

The rotor assembly, which comprises the alternator rotating field systems, the exciter rotating diode system and the cooling fan. The complete rotor assembly is dynamically balanced to ensure vibration-free running. At the drive end of the rotor assembly a cast-aluminum centrifugal fan draws cooling air through screened covers at the non drive end and discharges it through similar side mounted covers at the drive end.

### 11.3. Operation

The electrical power produced by the generating set is derived from a closed loop system consisting principally of the exciter rotor the main revolving field and the automatic voltage regulator (see Figure 11.1)

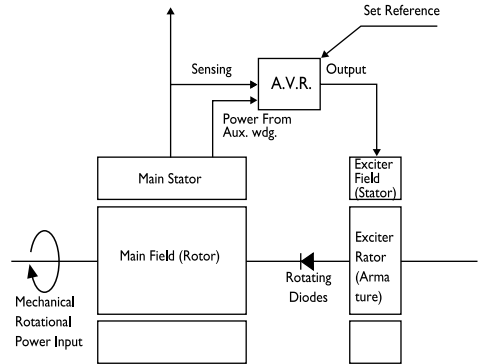
The process begins when the engine starts to rotate the internal components of the alternator. The residual magnetism in the main rotor produces a small alterna-

ting voltage (AC) in the main stator. The automatic voltage regulator rectifies this voltage (converts it to DC) and applies it to the exciter stator.

This DC current to the exciter stator creates a magnetic field which in turn, induces an AC voltage in the exciter rotor. This AC voltage is converted back to DC by the rotating diodes.

When this DC voltage appears at the main rotor, a stronger magnetic field than the original residual field is created which induces a higher voltage in the main stator. This higher voltage circulates through the system inducing an even higher DC voltage back at the main rotor. This cycle continuous to build up the voltage unit it approaches the proper output level of the generating set. At this point the automatic voltage regulator begins to limit the voltage being passed to the exciter stator which, in turn, limits the overall power output of the alternator.

This build-up process takes place in less than one second.



**Figure 11.1.** Meccalte alternator, operating principles block schematic diagram

### 11.4. Automatic Voltage Regulator

The Automatic Voltage Regulator (AVR) maintains a no load to full load steady state voltage to tight tolerances. The AVR has a volt/hertz characteristic which proportionally reduces the regulated voltage at reduced speeds.

### 11.5. Alternator Insulation Test

Before starting the generating set after installation, test

the insulation resistance of the windings. The Automatic Voltage Regulator (AVR) should be disconnected and the rotating diodes either shorted out with temporary links or disconnected. Any control wiring must also be disconnected.

A 500 V Megger or similar instrument should be used.

### 11.6. Meccalte Alternator Troubleshooting

SYMPTOM	POSSIBLE CAUSE	CORRECTIVE ACTION
Alternator does not excite	Blown fuse Insufficient residual voltage No residual voltage	Replace fuse Increase speed by 15 %. For an instant apply on the (+) and (-) terminals of the electronic regulator a 12V battery with 30Ω resistor in series respecting the polarities.
After being excited alternator does no excite	Connections are interrupted	Check connection cables as per attached drawings.
Low voltage at no load	Voltage potentiometer out of setting Intervention of protection. Winding failure	Reset voltage Check engine speed Check windings
High voltage at no load	Voltage potentiometer out of setting Failed regulator	Reset voltage potentiometer Substitute regulator
Lower than rated voltage at load	Voltage potentiometer out of setting Intervention by protection Failed regulator Rotating bridge failure	Reset voltage potentiometer Current too high, power factor lower than 0,8; speed lower than 4% of rated speed Substitute regulator Check diodes, disconnect cables.
Higher than rated voltage at load	Voltage potentiometer out of setting Failed regulator	Reset voltage potentiometer Substitute regulator
Unstable voltage	Speed variation in engine Regulator out of setting	Reset voltage potentiometer Substitute regulator

## 12. STORAGE

In case of the engine is not used for long time, preserve the engine from corrosion, faulty matters in order to run the engine operation easily and keep it long maintenance.

Disconnect any earthing conductor connected between neutral and earth and megger an output terminal to earth. The insulation resistance should be in excess of 1 MΩ to earth. Should the insulation resistance be less than 1 MΩ the winding must be dried out.

### 12.1. How to Store the Engine

#### 1 - 3 Month Stored Engine

Engine in the box: should be stored in a dry space.

Engine outside : start up the engine more than once in a month.

#### **4-6 Month Stored Engine**

Engine should be subject to Internal / external anti-rusting treatment.

Close the kingston valve of the sea water line tightly, Specially likely to freeze, drain the water of the heat exchanger, inter cooler and marine gear oil cooler, And also last don't forget to detach the sea water pump impeller and preserve it in a dark place.

#### **Procedure of Test Run Stored the Engine 6 to 12 Month**

Turn the crankshaft 2 or 3 turns by hand, and check the each line. If the turning is not possible, go check the cause and correct it.

##### **a) Fuel Line**

1. Remove the injection nozzle and check its spray pattern.
2. Check the stickiness of injection pump.

##### **b) Cooling Water Line**

1. Prepare the solution (water + speed flush).
2. Connect the cooling water in / out tine with solution vessel.
3. Start up the engine and do idling with max. rpm 10-15 minutes.
4. Cool down the engine, and drain out the solution completely.
5. Clean out the engine inside with clean water.

##### **c) Oil Line**

1. Check the oil leakage and rust.
2. Drain out the engine oil, and replenish the recommended engine oil.
3. Drain the marine gear oil completely and then refill the specified oil (SAE #30) up to the maximum level of the oil dipsticks.

##### **d) Turbo Charger and Air Cleaner**

1. Remove the oil delivery pipe, and supply the engine oil into the turbo charger shaft.
2. Clean the air filter element and if worn severely change it new one.

##### **e) Valve Clearance**

1. Check the valve clearance and adjust it if necessary.

##### **f) Filter Replacement**

1. Replace the fuel / oil filter with genuine ones.

##### **g) Preliminary Test Run**

1. After doing (a) through (f), by hand or by starter, turn the engine so that the oil go through every parts of engine.

##### **h) Unload Test Run**

Do the un-load test run at idle rpm more than 5 minutes and run at max rpm more then 5 minutes. As doing the un-load test, check the points stated in article.

##### **Check Point When Test Run**

1. Check the engine for interference between moving parts and its adjacent parts,
2. During the unload test with max rpm, check for air leakage and Intake exhaust valve.
3. During the unload test, check the cooling system for water leakage
4. During the unload test, check the fuel / oil line for fuel / oil leakage
5. During the unload test with max. rpm, check the combustion sound to decide if it's normal or not
6. As a designated test, accelerate and decelerate the engine 2-3 times, and check the oil supplies the rocker arm,
7. As a designated test, accelerate the engine speed slowly and then fast. Check unusual sound on rotor and bearings.
8. During the unload test with idle rpm and max rpm check the oil pressure is correct for the engine.

##### **Stored the Engine Above 12 Month**

1. Replace the engine oil and cooling water
2. The cylinder liners should be inspected by opening

the cylinder head. If no traces of corrosion can be found on the cylinder walls, on the underside of the cylinder head or on the valves,

3. If the rust found, overhaul the engine and follow the sequences for test run

4. If the rust not found the engine, follow the sequence 6 to 12 month

5. If the engine has been stored in an improper manner, i.e. in damp room etc. or considerable longer than 2 years. Please contact the service manager of Doosan Infracore before putting it into operation.

## 12.2. Alternator Storage

When an alternator is in storage, moisture tends to condense in the windings. To minimize condensation, store the generating set in a dry storage area. If possible use space heaters to keep the windings dry.

After removing the generating set from storage, perform an insulation check as discussed in Section 11.5.

## 12.3. Battery Storage

While the battery is stored, it should receive a refreshing charge every 4 weeks up to a fully charged condition

## 13. GENERAL PRECAUTIONS ABOUT WARRANTY

Authorized Service Dealer may perform warranty repairs. Most warranty repairs are handled routinely, but sometimes requests for warranty service may not be appropriate. For example, warranty service would not apply if equipment damage occurred because of misuse, lack of routine maintenance, shipping, handling, warehousing or improper installation. Similarly, the warranty is void if the manufacturing date or the serial number on the equipment has been removed or the equipment has been altered or modified. During the warranty period, the Authorized Service Dealer, at its option, will repair or replace any part that, upon examination, is found to be defective under normal use and service. This warranty will not cover the following repairs and equipment:

- Normal Wear: Outdoor Power Equipment and engines, like all mechanical devices, needs periodic parts and service to perform well.

This warranty does not cover repair when normal use has exhausted the life of a part or the equipment.

- Installation and Maintenance: This warranty does not apply to equipment or parts that have been subjected to improper or unauthorized installation or alteration and modification, misuse, negligence, accident, overloading, over speeding, improper maintenance, repair or storage so as, in our judgment, to adversely affect its performance and reliability. This warranty also does not cover normal maintenance such as adjustments, fuel system cleaning and obstruction (due to chemical, dirt, carbon, lime, and so forth).

- Other Exclusions: This warranty excludes wear items such as oil gauges, o-rings, filters, fuses, or injectors etc., or damage or malfunctions resulting from accidents, abuse, modifications, alterations, or improper servicing or freezing or chemical deterioration. Accessory parts are excluded from the product warranty. This warranty excludes failures due to acts of God and other force majeure events beyond the manufacturer's control.

## 14. GENERAL PRECAUTION

Dear AKSA generator set operator. Please take care to the following order to prevent the generator set warranty to become invalid if the warranty period and to ensure trouble-free operation of the generator set with a long life.

1. Maintenance and repair works will not be covered by the warranty certificate. If the invoice or delivery certificate of the generating set is not submitted.

2. The warranty of the generator set will become invalid in case of any intervention of any person other than authorized AKSA services or by prior written approval from AKSA power generation on the generator set for any reason.

3. Control and maintenance works indicated in the periodical maintenance schedule and the operating manual must be carried out completely and timely the failures due to incomplete or untimely maintenance are not covered by the warranty.

4. Generator set should be installed as indicated in the

installation manual otherwise, the problems which are likely to occur will not be covered by the warranty.

5. Customer is responsible for the failures which are likely to occur in case that the diesel oil used contains dirt or water.

6. The oil type indicated in the maintenance manual should be used in the engine otherwise, the failures which are likely to occur will not be covered by the warranty.

7. Batteries will not be covered by the warranty if they are subjected to breakage, excessive acid fill or hardening by leaving uncharged.

8. Don't over crank the generator set , if the generator is not started at the first attempt , wait 10 second and then try to start the engine again , the cranking mustn't be done more than 3 times ,and cranking time have to be less than 10 seconds ,otherwise starter gear could be broken or starter could be burn up. These conditions are not covered warranty.

9. Generator sets, never start or stop the diesel engine when the generating set is under load. Engine should be started and stopped after load is disconnected and the generating set is at idle condition. Otherwise, the valves can be seized, the voltage regulator, transformer and diodes can be broken down. These conditions are not covered warranty.

10. Our company does not take the responsibility of the damages of the automatic generator sets due to over current, low or high voltage.

11. Never remove the battery terminals while the generating set is in use. Even a moment of disconnection can cause damage on the electronic closing relay of the charge alternator and on the electronic engine speed control circuit these conditions are not covered by the warranty.

12. Failures due to overload and unbalanced load in excess of the generating set power (such as alternator

and contactor failures) are not covered by the warranty.

13. When the manually operated generating set is started up, it should be warmed by operating at idle for 5 minutes. When stopping the diesel engine, it should be unloaded and then continued to be operated for cooling for 5 minutes before stopping. Otherwise problems which are likely to occur will not be covered by the warranty

14. Never run the Genset for a long time under the 30% of prime power , the problems which are likely to occur will not be covered by the warranty

15. Use only original spare parts. The problems which are likely to occur will not be covered by the warranty

16. The first starts of the Gensets have to be done by AKSA Authorized Services; otherwise Genset warranty will be invalid.

17. Any project or additional equipments couldn't be done or installed to the Genset within the warranty period. If those plans (synchronizations, additional control panel, panel, transfer panel etc,) are done without notifying the AKSA Authorized services, Genset won't be covered by warranty.

18. Warranty period of product 12months or 1000 hours of running time whichever expires first. The warranty period begins with the shipment date of product.

## **15. CUSTOMER RESPONSIBILITY**

1. The First Start is only valid for the location where the Genset is installed ,if the location of the Genset is going to be changed , the Genset has to be controlled and tested by AKSA Authorized services again. Warranty of the generator set will become invalid if the first start and controls are done by any person other than authorized AKSA services .The customer will bear the cost of Second Start.

2. Control and maintenance works indicated in the periodical maintenance schedule and the operating manual must be carried out completely and timely by



AKSA Authorized services for a fee. The maintenance schedule and Manuals are given to the customer with the Genset. if these Manual and schedules are lost, customer has to have a new one.

3. Other than manufacturing defect, Customer will bear the fee of all maintenance, troubleshooting and problems

4. If the Gensets won't be started more than 2 Months, These Gensets have to be stored as mentioned in the Manuals. The necessary information and help can be provided from AKSA Authorized services

5. The conservation (storage) of the Genset have to be done by AKSA Authorized services, If the Genset is in warranty.

6. If the customer wants service guy work overtime, customer has to bear the cost of overtime pay.

7. Customer has to bear the cost of operations, installations and structures such as access doors, barriers, walls, railings, floors, ceiling, or the likes, rental cranes or the likes of cranes, built ramps or the likes, trailers or protective structures

8. Customer have the right of asking and investigating the service guy authorization, it is also a customer duty.

9. Customer has to keep the Warranty Certificate and the First Start documentation to have warranty service, for this reason, this documentation should be kept into Generator Room within easy reach.

10. Genset room dimensions have to be according to norms, adequate ventilation and exhaust outlet have to be provided by customer.

11. Mains contactors are chosen according to Generator sets nominal power, ASKA is not responsible for the failures which is caused by over current drawn by mains.

12. Main's lower and upper limits are determined so as to Gensets and customer's plant will work properly. Changing the mains voltage limits if requested by the customer, the customer is responsible for all faults resulting from this change, this change can be made by writing a report on the customer undertakes.

Generating Sets		Generating Set Dimensions (m)			Room Dimension (m)			Radiator Hot Air Outlet Openings Louvers (m)			Air Inlet Openings Total Area	Room's Door Dimension (m)		Exhaust	
Model	Standby Power (kVA)														
		Length	Width	Height	A Length	B Width	C Height	D	E	K		L	M	Ø Diameter (inch)	P (m)
APD12A	11,5	1,4	0,76	0,93	2,5	3,0	2,5	0,7	0,65	0,3	0,6	1,5	2,0	2,0	1,5
APD16A	15,5	1,4	0,76	0,93	2,5	3,0	2,5	0,7	0,65	0,3	0,6	1,5	2,0	2,0	1,5
APD 20 A	20	1,5	0,9	1,1	3,0	3,0	2,5	0,7	0,75	0,4	0,7	1,5	2,0	2,0	1,9
APD 25 A	25	1,5	0,9	1,1	3,0	3,0	2,5	0,7	0,75	0,4	0,7	1,5	2,0	2,0	1,9
APD 30 C	30	1,86	0,9	1,4	3,0	3,0	2,5	0,8	0,8	0,35	0,8	1,5	2,0	3,0	2,0
APD 33 A	33	1,5	0,9	1,1	3,0	3,0	2,5	0,75	0,8	0,4	0,75	1,5	2,0	2,0	1,9
APD 40 A	40	1,73	0,9	1,14	3,0	3,0	2,5	0,8	0,8	0,35	0,8	1,5	2,0	3,0	1,9
APD 43 C	43	1,86	0,9	1,4	3,0	3,0	2,5	0,8	0,8	0,35	0,8	1,5	2,0	3,0	2,0
APD 50 A	50	1,86	0,9	1,34	3,0	3,0	2,5	0,8	0,8	0,35	0,8	1,5	2,0	3,0	2,0
APD 70 A	70	1,86	0,9	1,34	3,0	3,0	2,5	0,8	0,8	0,35	0,8	1,5	2,0	3,0	2,0
APD 90 A	93	2,15	1,0	1,5	4,0	3,0	2,5	0,8	0,8	0,4	1,0	1,5	2,2	3,0	2,0
APD 110 C	110	2,15	1,0	1,5	4,0	3,0	2,5	0,8	0,9	0,45	1,0	1,5	2,2	3,0	2,0
APD 125 A	125	2,3	1,1	1,68	4,0	3,0	2,7	1,1	1,0	0,4	1,3	1,5	2,2	3,0	2,2
APD 145 C	145	2,15	1,0	1,47	4,0	3,0	2,5	0,8	0,9	0,45	1,0	1,5	2,2	3,0	2,0
APD 150 A	150	2,4	1,1	1,68	4,0	3,0	2,7	1,1	1,0	0,4	1,3	1,5	2,2	3,0	2,2
APD 165 A	165	2,4	1,1	1,68	4,0	3,0	2,7	1,1	1,0	0,4	1,3	1,5	2,2	3,0	2,2
APD 200 C	200	2,34	1,1	1,65	4,0	3,0	2,7	1,1	1,0	0,55	1,3	1,5	2,2	3,5	2,2
APD 250 A	250	2,9	1,4	2,05	5,0	3,3	3,0	1,1	1,2	0,45	1,5	1,9	2,2	3,0	2,3
APD 275 A	275	2,9	1,4	2,05	5,0	3,3	3,0	1,1	1,2	0,45	1,5	1,9	2,2	3,0	2,3
APD 275 C	275	2,6	1,25	1,70	5,0	3,3	3,0	1,2	1,2	0,55	1,5	1,5	2,4	3,5	2,4
APD 825 M	825	4,1	1,8	2,2	6,5	4,0	4,0	1,8	2,0	0,4	3,5	2,5	3,0	8-10	3,0
APD 880 M	880	4,37	1,97	2,12	7,0	4,5	4,0	1,9	2,1	0,25	4,0	2,5	3,0	8-10	3,0
APD 1000 C	1000	4,37	2,06	2,4	7,0	4,0	4,5	2,0	2,0	0,3	5,0	2,5	3,0	2x6	3,0
APD 1100 M	1100	4,37	2,1	2,2	7,0	4,5	4,0	1,9	2,1	0,35	4,0	2,5	3,0	8-10	3,0
APD 1250 C	1250	4,6	1,85	2,32	7,0	4,5	4,0	2,1	2,1	0,3	5,3	2,5	3,0	2x6	3,1
APD 1425 M	1425	4,43	2,04	2,22	7,0	4,5	4,0	2,2	2,1	0,2	4,6	2,5	3,0	1x12	3,0
APD 1650 M	1650	4,95	2,2	3,08	8,0	4,5	5,0	2,5	3	0,3	7,5	3,0	4	1x12	4,0
APD 1915 M	1915	5,15	2,25	2,6	8,0	4,5	5,0	2,6	2,3	0,3	6,0	3,0	3,5	14-16	4,0
APD 2100 M	2100	5,22	2,25	2,96	8,0	5,0	5,0	2,9	2,8	0,2	8,0	3,0	4	14-16	4,0
APD 2250 M	2250	5,7	2,2	3,39	9,0	5,0	5,0	2,7	3,0	0,3	9,5	3,0	4,5	14-16	4,0
APD 2500 M	2500	6,15	2,38	3,39	9,0	5,0	5,5	2,7	3,3	0,3	9,0	3,0	4,5	14-16	4,0

**Table 15.1.** Aksa open type 50 Hz Cummins diesel gen-sets dimensions, room sizes, air inlet and outlet openings dimensions and exhaust pipe dimensions. Without acoustic treatment. Single sets.

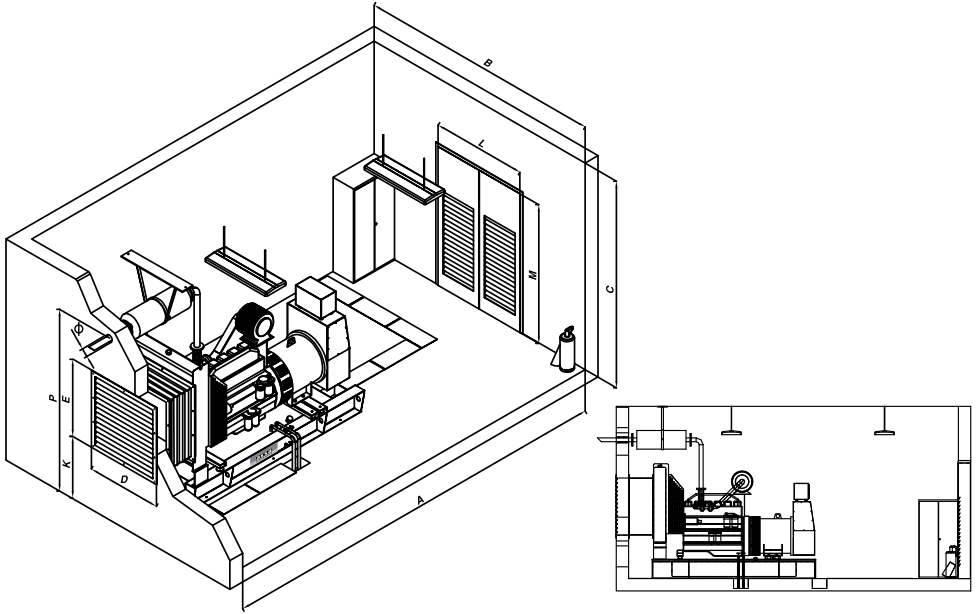


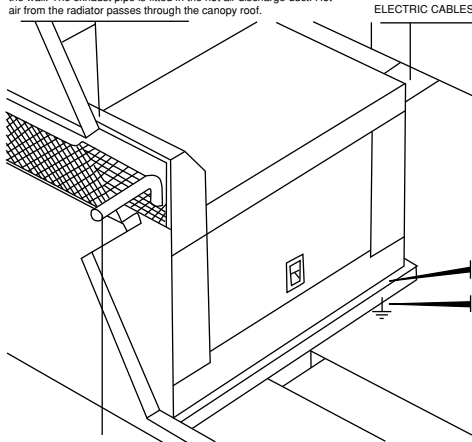
Figure 15.1. Açık tip jeneratörün oda yerleşimi

**AIR EXHAUST**

Hot air from the generating set is discharged from the room through a hot air duct (optional) fitted in an opening in the wall the same size as the duct. The hot air discharge opening is protected from any obstruction, penetration or infiltration of foreign elements by a metal louvre. Use a neoprene foam to seal the hot air discharge duct in the wall. The exhaust pipe is fitted in the hot air discharge duct. Hot air from the radiator passes through the canopy roof.

**AIR INLET**

Air inlet louvre on door or Wall. AIR INLET SURFACE minimum  $\times 2$  the air exhaust arc



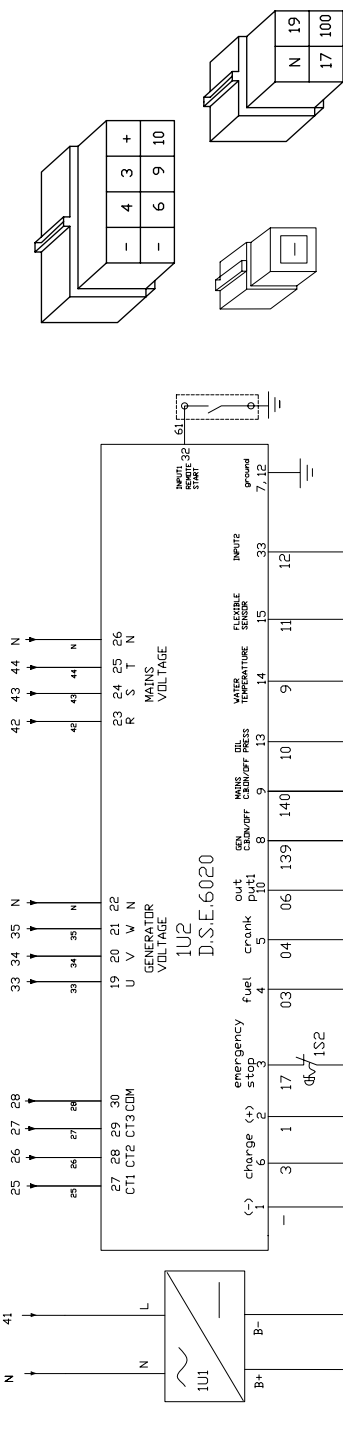
**EXHAUST GASES DISCHARGE OUTSIDE THE ROOM**

When the original piping must be extended, should be mounted on an efficient suspension bracket fitted and muffler bellows between piping and muffler. It must never rest on the engine or muffler.

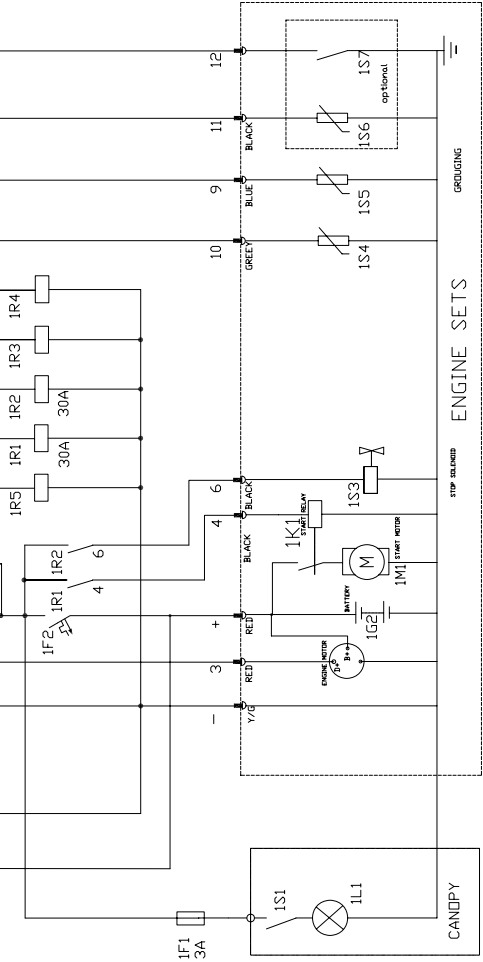
Figure 15.2. Soundproof type Generating set room

Cable Size Selection Table				
Generating Sets		Full load current at U=400 Vac (A)	Cable current capacity at 40 °C (A)	Cable section YYY (NY) Single core for each phase (mm <sup>2</sup> )
Model	Standby Power (kVA)			
APD12A	11,5	16,6	25	2,5
APD16A	15,5	22,4	33	4
APD 20 A	20	29	33	4
APD 25 A	25	36	42	6
APD 30 C	30	43	57	10
APD 33 A	33	48	57	10
APD 40 A	40	58	76	16
APD 43 C	43	62	76	16
APD 50 A	50	72	101	25
APD 70 A	70	101	123	35
APD 90 A	93	134	155	50
APD 110 C	110	159	191	70
APD 125A	125	180	228	95
APD 145 C	145	209	267	120
APD 150 A	150	217	267	120
APD 165 A	165	238,2	305	150
APD 200 C	200	289	382	2x70
APD 250 A	250	361	456	2x95
APD 275 A	275	369,9	456	2x95
APD 275 C	275	397	456	2x95
APD 825 M	825	1191	1335	5x120
APD 880 M	880	1270,2	1525	5x150
APD 1000 C	1000	1443	1735	5x185
APD 1100 M	1100	1588	1830	6x150
APD 1250 C	1250	1804	2135	7x150
APD 1425 M	1425	2057	2429	7x185
APD 1650 M	1650	2382	2745	9x150
APD 1915 M	1915	2764	3050	10x150
APD 2100 M	2100	3031	3355	11x150
APD 2250 M	2250	3248	3660	12x150
APD 2500 M	2500	3608	3965	13x150

Table 15.2. Recommended single core cable cross section at 40 °C ambient.



1U2  
D.S.E.6020

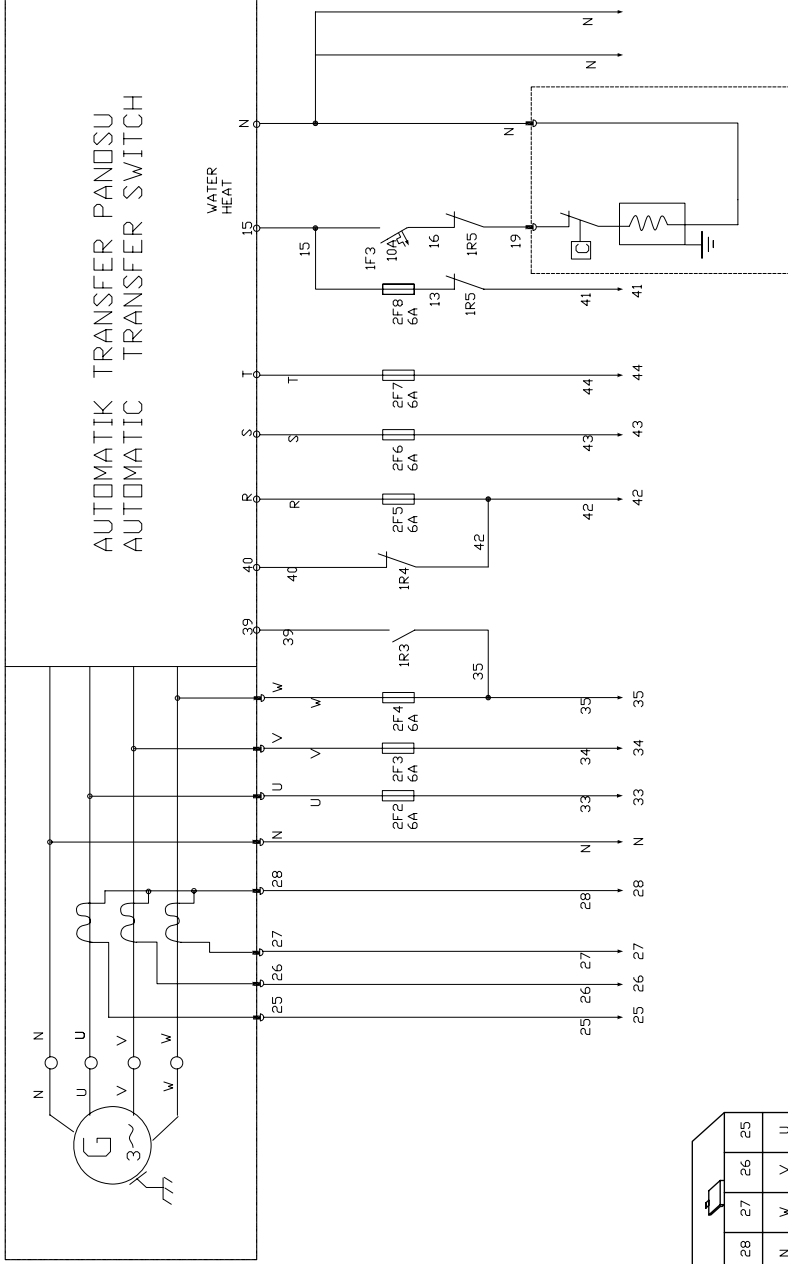


13	2F2 2F3 2F4 2F5 2F6 2F7				B6x30-6A (FUSE)
12	1F3	DZ47-63-B00A-1P	(HIGH BREAKING MINI CURRENT CIRCUIT)		
11	1F2	DZ47-63-B06A-1P	(HIGH BREAKING MINI CURRENT CIRCUIT)		
10	1U1	BATTERY CHARGE AC230V/DC12V 5A			
09	1U2	DEEPS64020	MODUCEL		
08	1L1	CANDY LIGHT			
07	1S1	CANDY LIGHT SWITCH			
06	1S5	WATER TEMPERATURE SENSOR			
05	1S4	OIL PRESSURE SENSOR			
04	1F1	B6x30-3A (FUSE)			
03	1S2	LA42-J-0(KM2)	(EMERGENCY STOP)		
02	1R1 1R2	ACR01-F 12V DC12V (RELAY) AND NO CONTACTOR			
01	1R3 1R4 1R5	DRW2700212 (RELAY) AND RELAY NC CONTACTOR			

SCALE:	1:1	MATERIAL:	QUANTITY:	WEIGHT:
ORDER CODE:		DATE:	2010	NAME:
		DESIGNER:	1L17	DESIGNER:
		CHECKER:	1L17	CHECKER:
		DRAWING NO.:		DRAWING NO.:
		DEPARTMENT:	ENGINEERING	DEPARTMENT:
		ITEM DESCRIPTION:	START PANEL 1	
		USED FOR:	APD20KV(A)-70KVA DSE6020(CZ/CY)	
		PART NO.:	A3	
		LOCATION:	PAGE 2-1	
		REVISION:	REVISION:	
		FOUNDATION:	FOUNDATION:	
		DATE:	DATE:	

**COPYRIGHT RESERVED** ©  
 THE DESIGN AND DRAWING ARE THE PROPERTY OF  
 AND MUST BE RETURNED ON DEMAND. IT IS FORBIDDEN TO REPRODUCE,  
 COPY OR COMMUNICATE TO ANY THIRD PARTY FOR BE USED FOR ANY  
 PURPOSES WITHOUT THE WRITTEN PERMISSION OF THE DESIGNER. IN THIS  
 CONTRACT WITH WHICH IT IS ISSUED, THE RESERVATION OF COPYRIGHT IN THIS  
 DOCUMENT EXTENDS FROM EACH DATE APPEARING THERE ON AND IN RESPECT  
 OF THE SUBJECT MATTER AS IT APPEARED AT THE RELEVANT DATE.

# AUTOMATIK TRANSFER PANDU AUTOMATIC TRANSFER SWITCH



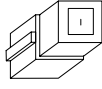
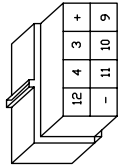
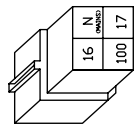
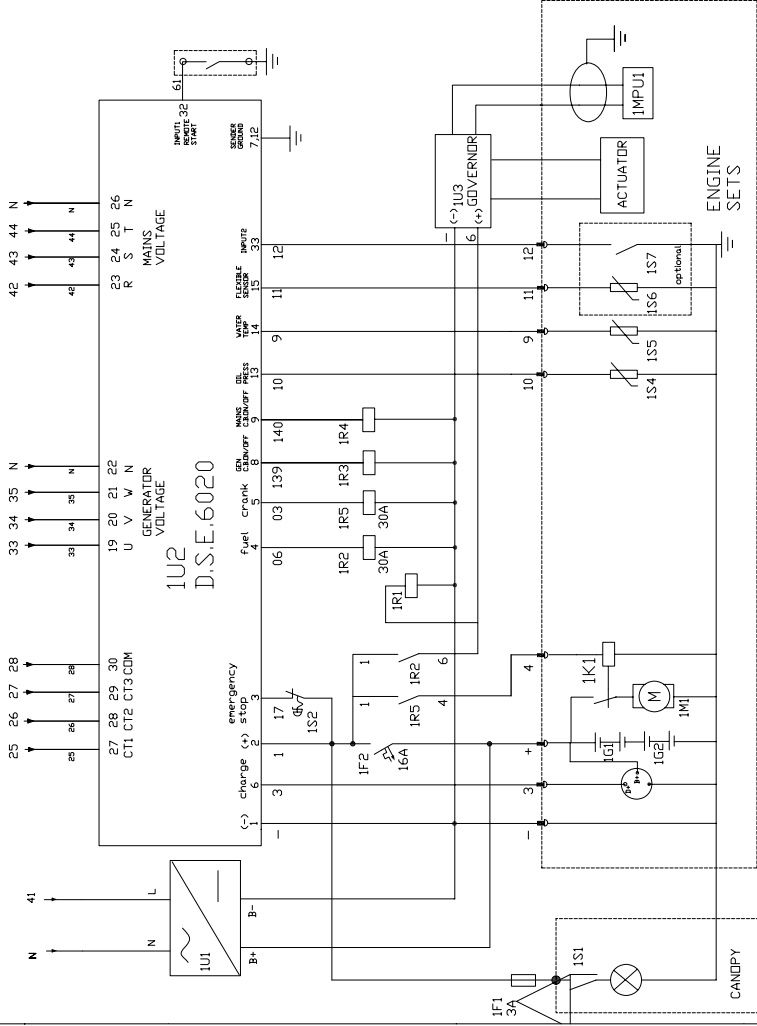
28	27	26	25
N	W	V	U

**© COPYRIGHT RESERVED**

THE DESIGN AND DETAIL OF THIS DRAWING IS THE PROPERTY OF PT. KESKA POWER GENERATION AND MUST BE RETURNED ON DEMAND. IT IS ISSUED ON THE STRICT UNDERSTANDING THAT IT IS NOT TO BE REPRODUCED, COPIED OR COMMUNICATED TO ANY THIRD PARTY WITHOUT THE WRITTEN CONSENT OF PT. KESKA POWER GENERATION. THIS DOCUMENT EXTENDS FROM EACH DATE APPEARING THERE ON AND IN RESPECT OF THE SUBJECT MATTER AS IT APPEARED AT THE RELEVANT DATE.

LOBBER CODE:	SCALE: 1:1	MATERIAL:	QUANTITY:	WEIGHT:
	2010			
	DATE	NAME	SIGNATURE	PART NAME: START PANEL 2
	2010	TONK		
	11/17	20K01		
	11/17	20K01		
				USED FOR: APD20KVA--70KVA DSE6020(CZ/CY)
				DEPARTMENT: ENGINEERING
				PART NO.:
				DRAWING NO.:
				LOCATION:
				A3
				PAGE
				2-2
				REVISION NO. 00
				PT. KESKA POWER GENERATION
				REVISION NO. 00
				PT. KESKA POWER GENERATION
				REVISION NO. 00
				PT. KESKA POWER GENERATION

SIGN: \_\_\_\_\_ DATE: \_\_\_\_\_ NAME: \_\_\_\_\_ FOUNDATION: \_\_\_\_\_



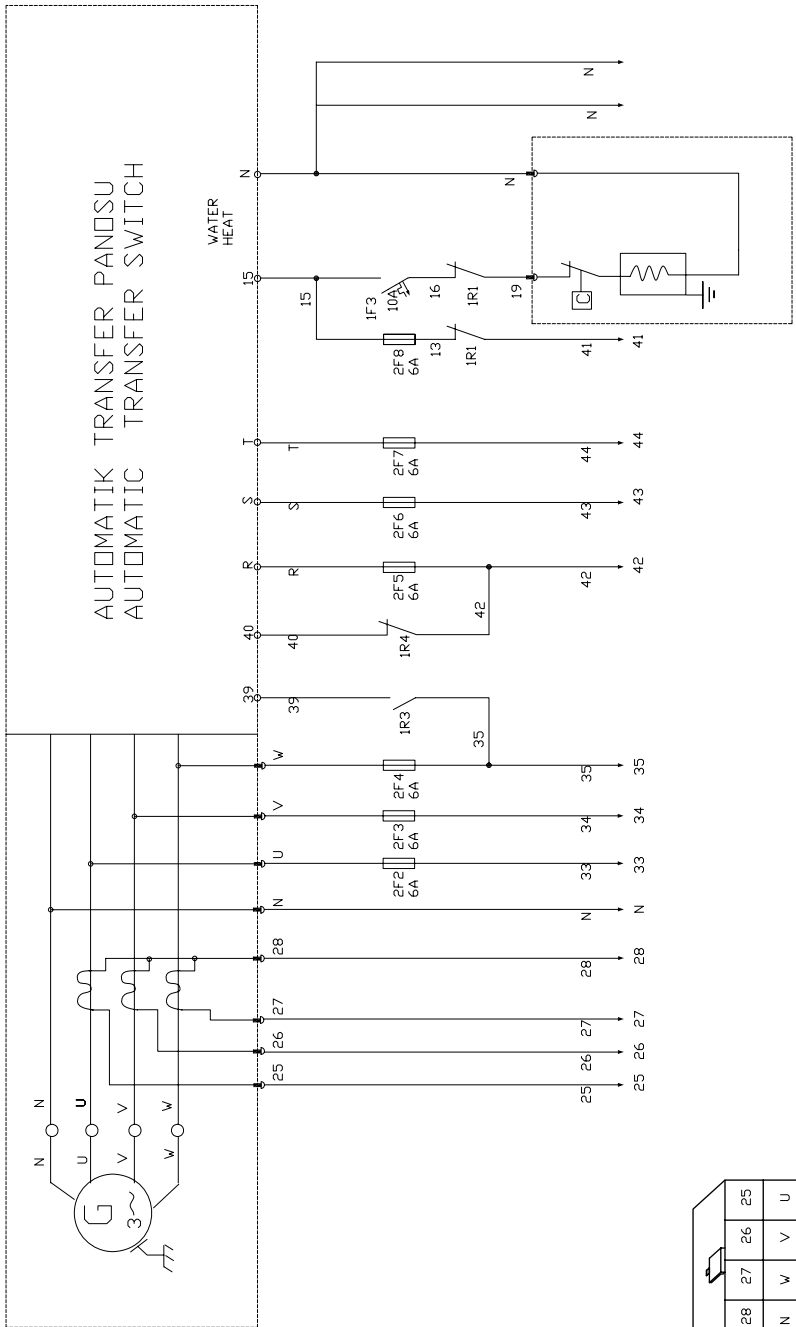
14	2F2 2F3 2F4	B6x30-6A (FUSE)
13	IF3	DZ47-63-B10A-IP (HIGH BREAKING MINI CURRENT CIRCUIT)
12	IF2	DZ47-63-B16A-IP (HIGH BREAKING MINI CURRENT CIRCUIT)
11	IU1	BATTERY CHARGE ACE30V/DCE4V 5A
10	IU2	DEEPSEA720 MODULE
09	IU3	ELECTRIC GOVERNOR
08	IL1	CANDPY LIGHT
07	IS1	CANDPY LIGHT SWITCH
06	IS4	WATER TEMPERATURE SENSOR
05	IS5	OIL PRESSURE SENSOR
04	IF1	B6x30-3A (FUSE)
03	IS2	LM42-J-01(M22) (EMERGENCY STOP)
02	IR2 IR5	ACR01-F 1Z DC24V (RELAY) AND NO CONTACTOR
01	IR1 IR3 IR4	RW42AB2B(RELAY)AND_RELAY_NC CONTACTOR

ORDER CODE:	SCALE:	1:1
DATE:	DATE:	DATE:
DESIGNED BY:	DESIGNED BY:	DESIGNED BY:
CHECKED BY:	CHECKED BY:	CHECKED BY:
APPROVED BY:	APPROVED BY:	APPROVED BY:
DEPARTMENT:	DEPARTMENT:	ENGINEERING
ITEM:	ITEM DESCRIPTION:	
MATERIAL:	QUANTITY:	WEIGHT:
PART NAME:	PART NAME:	START PANEL 1
USED FOR:	USED FOR:	APPD90-200KV(A (Y7/WD D5E6620))
PART NO.:	PART NO.:	
DRAWING NO.:	DRAWING NO.:	
LOCATION:	LOCATION:	
PAGE:	PAGE:	A3
REVISION NO.:	REVISION NO.:	2-1

**COPYRIGHT RESERVED**

THE DESIGN AND DETAIL OF THIS DRAWING IS THE PROPERTY OF AND MUST BE RETURNED ON DEMAND. IT IS ISSUED ON THE STRICT CONDITION THAT WITHOUT WRITTEN PERMISSION IT MUST NOT BE REPRODUCED, COPIED, OR TRANSMITTED IN ANY FORM OR BY ANY MEANS, ELECTRONIC OR MECHANICAL, INCLUDING PHOTOCOPYING, RECORDING, OR BY ANY INFORMATION STORAGE AND RETRIEVAL SYSTEM. THIS DOCUMENT EXTENDS FROM EACH DATE APPEARING THERE ON AND IN RESPECT OF THE SUBJECT MATTER AS IT APPEARED AT THE RELEVANT DATE.

# AUTOMATIK TRANSFER PANDSU AUTOMATIC TRANSFER SWITCH



28	27	26	25
N	W	V	U

**COPYRIGHT RESERVED**  
 THE DESIGN AND DETAIL OF THIS DRAWING IS THE PROPERTY OF  
 AND MUST BE RETURNED ON DEMAND. IT IS ISSUED ON THE STRICT  
 CONDITION OF WITHOUT LIABILITY IN ANY MANNER. IT MUST NOT BE  
 REPRODUCED OR TRANSMITTED IN ANY FORM OR BY ANY MEANS,  
 PURPOSE OTHER THAN THAT STATED IN THE PARTICULAR ENQUIRY, ORDER OR  
 AGREEMENT. THE INFORMATION CONTAINED IN THIS DOCUMENT IS  
 DOCUMENT EXTENDS FROM EACH DATE APPEARING THERE ON AND IN RESPECT  
 OF THE SUBJECT MATTER AS IT APPEARED AT THE RELEVANT DATE.

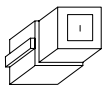
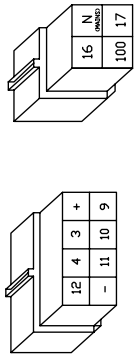
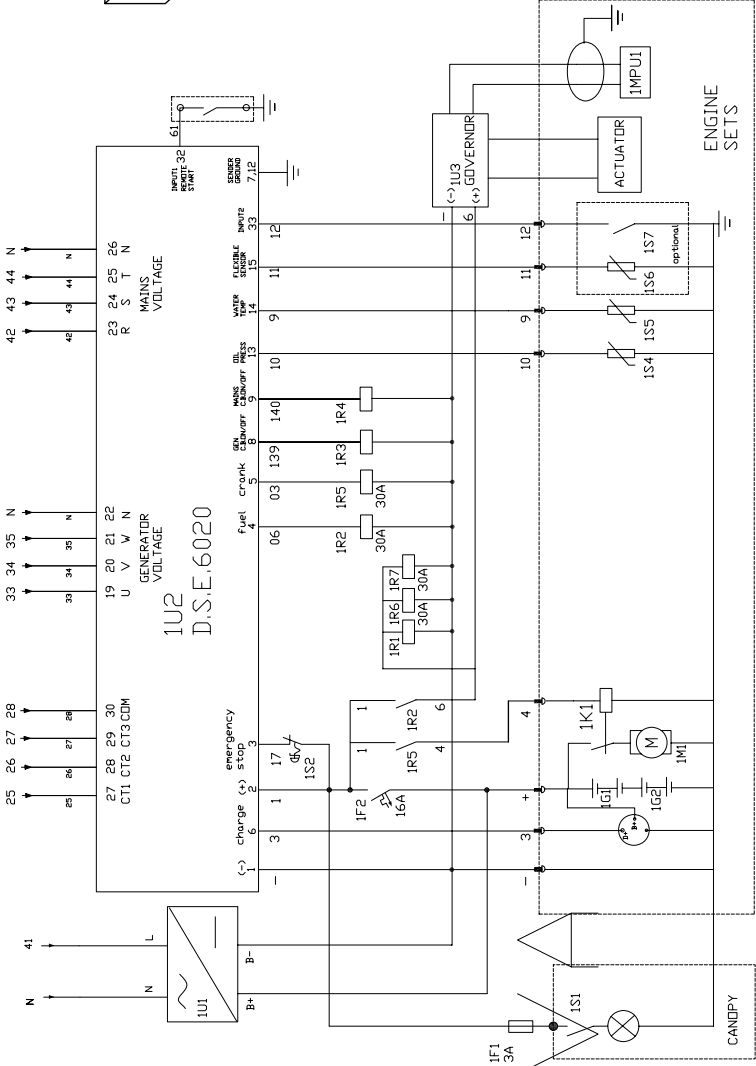
ORDER CODE:	SCALE: 1:1	MATERIAL:	QUANTITY:	WEIGHT:
	2010			
	DATE	NAME	SIGNATURE	PART NAME: START PANEL 2
	DESIGNED BY: 081110	TOOK	081110	
	DRAWN BY: 081110	081110	081110	
	DEPARTMENT: ENGINEERING	USED FOR: APD90-200KVA (Y7/WD DSE6020)	LOCATION: A3	
		PART NO.:	DRAWING NO.:	PAGE 2-2
SIGN	DATE	NAME	FOUNDATION :	REVISION NO.:



PT. KESKA POWER GENERATION

REVISION NO. 00





14	2F2 2F3 2F4 2F5	B6x30-6A (FUSE)
13	1F3	DZ47-63-B10A-1P (HIGH BREAKING MINI CURRENT CIRCUIT)
12	1F2	DZ47-63-B25A-2P (HIGH BREAKING MINI CURRENT CIRCUIT)
11	1U1	BATTERY CHARGE AG230V/DC24V 5A
10	1U2	DEEPESEA720 MODULE
09	1U3	ELECTRIC GOVERNOR
08	1L1	CANDIPY LIGHT
07	1S1	CANDIPY LIGHT SWITCH
06	1S5	WATER TEMPERATURE SENSOR
05	1S4	OIL PRESSURE SENSOR
04	1F1	B6x30-3A (FUSE)
03	1S2	L44EJ-010462 (EMERGENCY STOP)
02	1R2,1R3,1R6,1R7	ACR01-F 1Z DC24V (RELAY) AND NO CONTACTOR
01	1R1, 1R3, 1R4	RXMSB2B0RELAYAND RELAY NC CONTACTOR

ORDER CODE:	SCALE: 1:1	MATERIAL:	QUANTITY:	WEIGHT:
DATE: 2010	NAME: SIGNATURE	PART NAME: START PANEL 1		
DESIGNED BY: DSK	DATE: 2010	USED FOR: APPD250-825KVA (YT/WO DSE6020)		
CHECKED BY: DSK	DATE: 2010	PART NO.: LOCATION:		
DEPARTMENT: ENGINEERING	DATE: 2010	DRAWING NO.: 2-1		
<b>POWER GENERATION</b>				
SIGN: /	DATE: /	REVISION NO.: 00		
COPYRIGHT RESERVED © All rights reserved. No part of this drawing may be reproduced, stored in a retrieval system, or transmitted in any form or by any means, electronic, mechanical, photocopying, recording, or by any information storage and retrieval system, without the prior written permission of the copyright holder. THE INFORMATION CONTAINED HEREIN IS THE PROPERTY OF AND IS TO BE USED ONLY FOR THE PROJECT FOR WHICH IT WAS PREPARED. THE INFORMATION CONTAINED HEREIN IS THE PROPERTY OF AND IS TO BE USED ONLY FOR THE PROJECT FOR WHICH IT WAS PREPARED.				

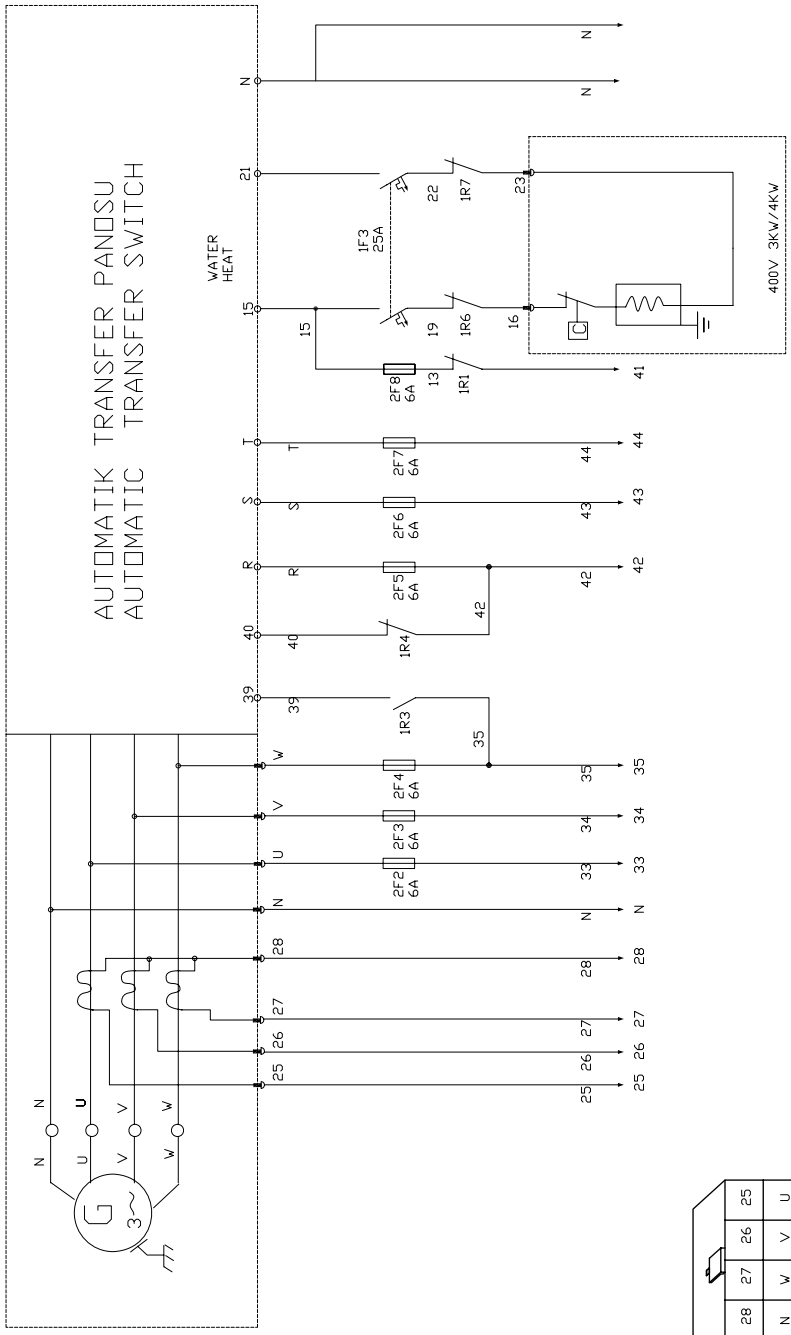
**COPYRIGHT RESERVED ©**  
 THE DESIGN AND DETAIL OF THIS DRAWING IS THE PROPERTY OF  
 Allco Power Generation (Changzhou) Co., Ltd.  
 AND MUST BE USED ONLY FOR THE PROJECT FOR WHICH IT WAS PREPARED.  
 ANY REPRODUCTION OR TRANSMISSION OF THIS DRAWING IN ANY FORM OR BY ANY MEANS, ELECTRONIC, MECHANICAL, PHOTOCOPYING, RECORDING, OR BY ANY INFORMATION STORAGE AND RETRIEVAL SYSTEM, WITHOUT THE PRIOR WRITTEN PERMISSION OF THE COPYRIGHT HOLDER IS STRICTLY PROHIBITED. THE INFORMATION CONTAINED HEREIN IS THE PROPERTY OF AND IS TO BE USED ONLY FOR THE PROJECT FOR WHICH IT WAS PREPARED.

1U2  
D.S.E.6020

ENGINE SETS

CANDIPY

# AUTOMATIK TRANSFER PANDSU AUTOMATIC TRANSFER SWITCH

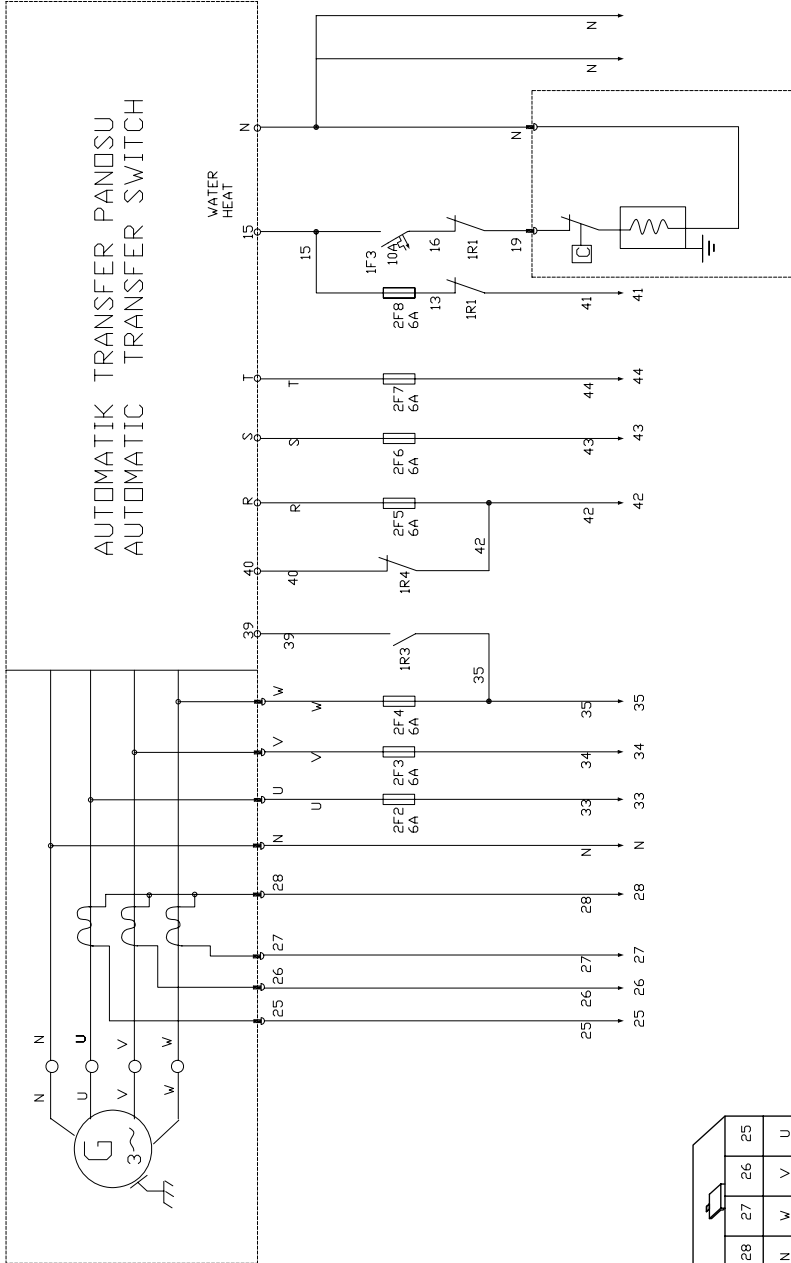


28	27	26	25
N	W	V	U

**COPYRIGHT RESERVED**  
 THE DESIGN AND DETAIL OF THIS DRAWING IS THE PROPERTY OF  
 AND MUST BE RETURNED ON DEMAND. IT IS ISSUED ON THE STRICT  
 CONDITION OF WITHOUT LIABILITY. IT MUST BE USED FOR THE  
 PURPOSE OTHER THAN THAT STATED IN THE PARTICULAR ENQUIRY, ORDER OR  
 DOCUMENT EXTENDS FROM EACH DATE APPEARING THERE ON AND IN RESPECT  
 OF THE SUBJECT MATTER AS IT APPEARED AT THE RELEVANT DATE.

ORDER CODE:	SCALE: 1:1	MATERIAL:	QUANTITY:	WEIGHT:
	2010			
	DATE	PART NAME:		
	2010	START PANEL 2		
	DESIGNED BY: 081130	USED FOR:		
	DRAWN BY: 081130	APD250-825KVA (YT/MD DSE6020 )		
	DEPARTMENT: ENGINEERING	PART NO.:	LOCATION:	A3
				PAGE
				2-2
SIGN	DATE	NAME	FOUNDATION :	REVISION NO.: 00
				1

# AUTOMATIK TRANSFER PANDU AUTOMATIC TRANSFER SWITCH

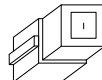
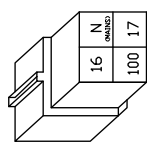
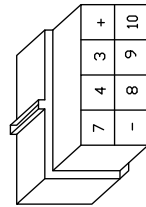
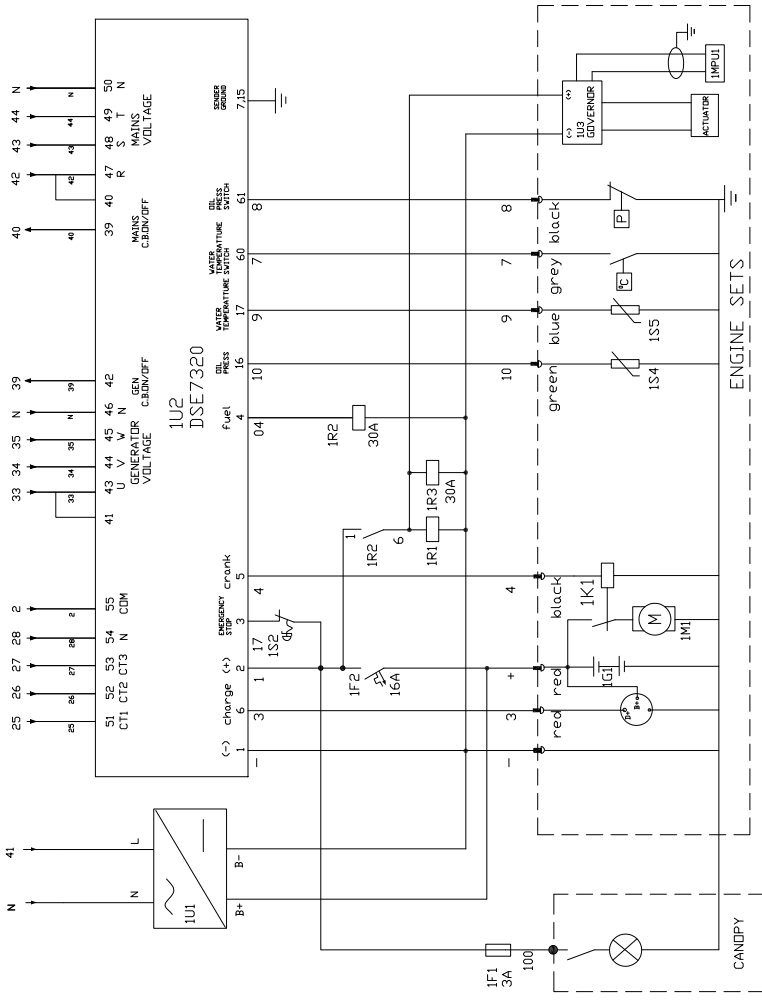


28	27	26	25
N	W	V	U

ORDER CODE:	SCALE: 1:1	MATERIAL:	QUANTITY:	WEIGHT:
	DATE: 2010			
	DESIGNED BY: TUM	PART NAME: START PANEL 2		
	CHECKED BY: DSJO	USED FOR: APD30-250KVA (CUMMINS DSE6020)		
	DEPARTMENT: ENGINEERING	PART NO.:	LOCATION:	A3
		DRAWING NO.:		PAGE
				2-2
SIGN	DATE	NAME	FOUNDATION :	REVISION NO. 00

**COPYRIGHT RESERVED**  
 THE DESIGN AND DETAIL OF THIS DRAWING IS THE PROPERTY OF...  
 AND MUST BE RETURNED ON DEMAND. IT IS ISSUED ON THE STRICT  
 CONDITION OF WITHOUT LIABILITY. PERMISSION TO REPRODUCE OR  
 PURPOSE OTHER THAN THAT STATED IN THE PARTICULAR ENQUIRY, ORDER OR  
 DOCUMENT EXTENDS FROM EACH DATE APPEARING THERE ON AND IN RESPECT  
 OF THE SUBJECT MATTER AS IT APPEARED AT THE RELEVANT DATE.

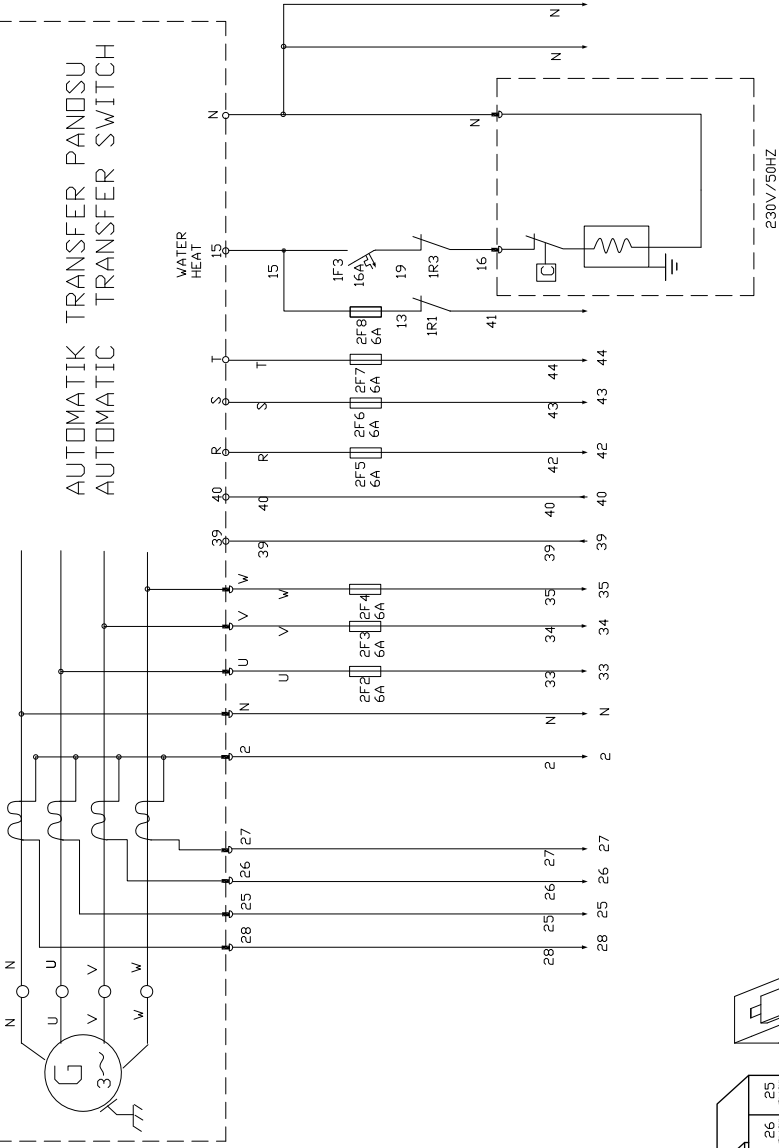
REVISION NO. 00  
 DRAWING NO. :  
 PART NO. :  
 LOCATION :  
 USED FOR : APD30-250KVA (CUMMINS DSE6020)  
 PART NAME : START PANEL 2  
 SCALE : 1:1  
 DATE : 2010  
 DESIGNED BY : TUM  
 CHECKED BY : DSJO  
 DEPARTMENT : ENGINEERING  
 ORDER CODE :  
 SIGN :  
 DATE :  
 NAME :  
 FOUNDATION :



ITEM	PART NO.	ITEM DESCRIPTION	QUANTITY	WEIGHT:
13	2F2 2F3 2F4 2F5 2F6 2F7 2F8	B6x30-6A (FUSE)		
12	1F2 1F3	DZ47-63-B16A-1P (HIGH BREAKING MINI CURRENT CIRCUIT) BATTERY CHARGE AC230V/DC24V 5A		
11	1U1	DEEPSEA45220 MODULE		
10	1U2	ELECTRIC GOVERNOR		
09	1U3	CANDIPY LIGHT		
08	1L1	CANDIPY LIGHT SWITCH		
07	1S1	WATER TEMPERATURE SENSOR		
06	1S5	OIL PRESSURE SENSOR		
05	1S4	LA42J-010M22 (EMERGENCY STOP)		
04	1F1	ACR01-F 1Z DC24V (RELAY) AND NO CONTACTOR		
03	1S2	DRM270024LT(RELAY)AND RELAY NC CONTACTOR		
02	1R2 1R3			
01	1R1			

**COPYRIGHT RESERVED**  
 THE DESIGN AND DETAIL OF THIS DRAWING IS THE PROPERTY OF Also Power Generation (Changzhou) Co., Ltd. AND MUST BE KEPT IN CONFIDENTIALITY. NO PART OF THIS DRAWING MAY BE REPRODUCED, COPIED, OR TRANSMITTED IN ANY FORM OR BY ANY MEANS, WITHOUT PERMISSION IN WRITING FROM ALSO POWER GENERATION (CHANGZHOU) CO., LTD. THE SUBJECT MATTER AS IT APPEARED AT THE RELEVANT DATE.

# AUTOMATIK TRANSFER PANDSU AUTOMATIC TRANSFER SWITCH

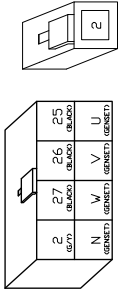


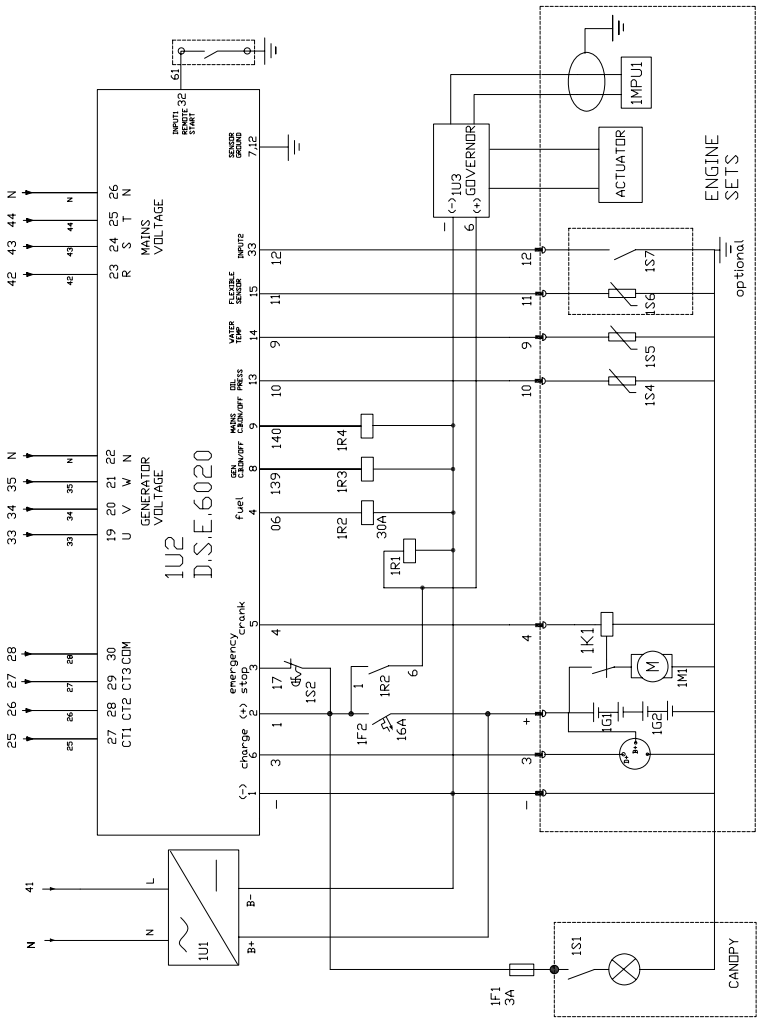
WATER  
HEAT

230V/50HZ

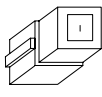
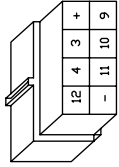
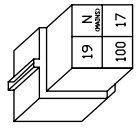
ORDER CODE	SCALE: 1:1			MATERIAL:	QUANTITY:	WEIGHT:
	DATE	NAME	SIGNATURE			
	2010	IR1	IR1			
	2010	IR3	IR3			
	2010	IF3	IF3			
				PART NAME: START PANEL 2		
				USED FOR: APD250-275KVA (CUMMINS DSE7320)		
				DEPARTMENT: ENGINEERING		
				PART NO.: _____	LOCATION: _____	A3
				SIGN: _____	DATE: _____	PAGE 2-2
				REVISION INCL. 00	<small>IF A REVISIONING SET IS ADDED, THE SET TO KEEP THE RESULT TO LIVE FOR BE COMING TO CONFER TO THE ORGANIZATION.</small>	

**COPYRIGHT RESERVED** ©  
 THE DESIGN AND DETAIL OF THIS DRAWING IS THE PROPERTY OF  
 PT. ASEA POWER GENERATION (CHANGHOUS) CO., LTD.  
 AND MUST NOT BE REPRODUCED, COPIED, REPRODUCED,  
 OR TRANSMITTED IN ANY FORM OR BY ANY MEANS, WITHOUT THE  
 EXPRESS WRITTEN PERMISSION FROM PT. ASEA POWER GENERATION.  
 PERMISSION FOR REPRODUCTION OF THIS DRAWING FOR OTHER  
 PURPOSES OTHER THAN THAT STATED IN THE PARTICULAR ENQUIRY ORDER  
 CONTRACT WITH WHICH IT IS ISSUED, THE RESERVATION OF COPYRIGHT IN THIS  
 DOCUMENT AND THE RIGHT TO MAKE CHANGES OR TO CANCEL OR SUSPEND  
 OF THE SUBJECT MATTER AS IT APPEARED AT THE RELEVANT DATE.





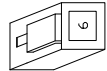
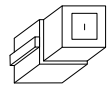
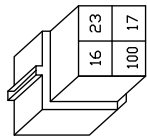
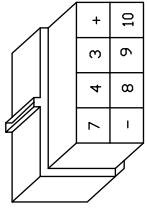
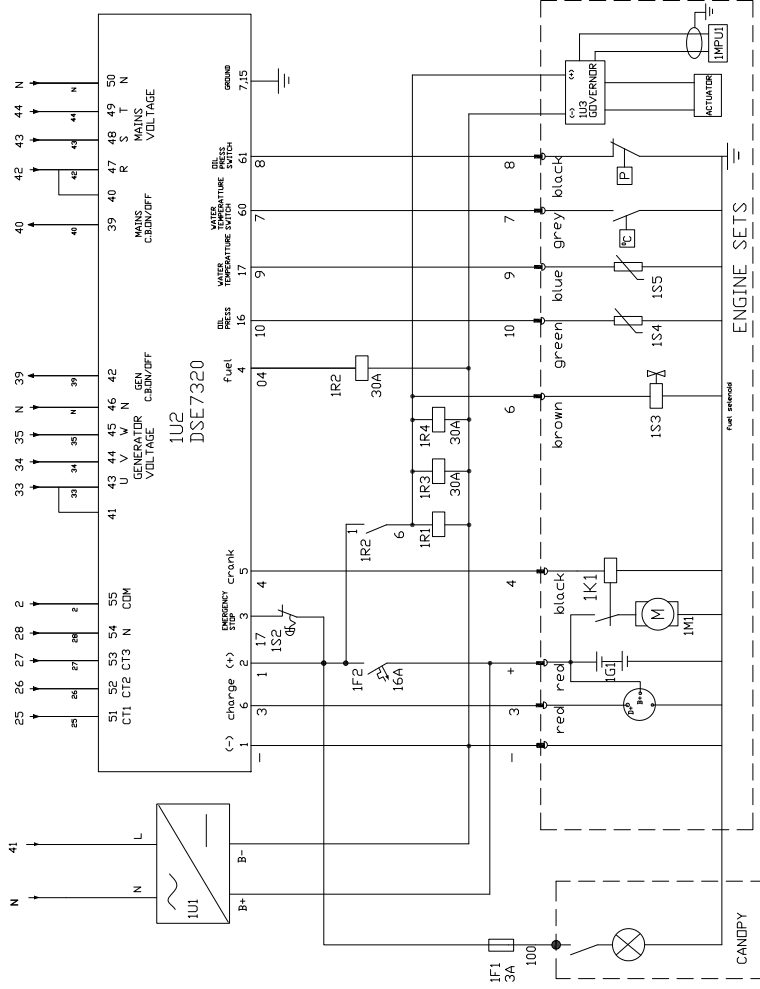
1U2  
D.S.E.6020



14	2F2 2F3 2F4 2F5 2F6 2F7	B6x30-6A (FUSE)
13	IF3	D247-63-B10A-1P (HIGH BREAKING MINI CURRENT CIRCUIT)
12	IF2	D247-63-B16A-1P (HIGH BREAKING MINI CURRENT CIRCUIT)
11	IU1	BATTERY CHARGE AC230V/DC24V 5A
09	IU3	ELECTRIC GOVERNOR
08	IL1	CANDPY LIGHT
06	IS5	WATER TEMPERATURE SENSOR
05	IS4	OIL PRESSURE SENSOR
04	IF1	B6x30-3A (FUSE)
03	IS2	LA42J-01(M82) (EMERGENCY STOP)
02	IR2	AC600-F 1Z DC24V (RELAY) AND NO CONTACTOR
01	IR1 IR3 IR4	RXN9ABDR(RELAY)AND RELAY NC CONTACTOR

SCALE:	1:1	MATERIAL:	QUANTITY:	WEIGHT:
ORDER CODE:	2010	DATE:	SIGNATURE:	START PANEL 1
	APPROVED BY:	DATE:	DESIGNED BY:	
	DESIGNED BY:	DATE:	CHECKED BY:	
	DEPARTMENT:	ENGINEERING	USED FOR:	APD30-250KVA (CUMMINS D5E620)
			PART NO.:	
			DRAWING NO.:	
			LOCATION:	A3
				PAGE
				2-1
				REVISION NO. 00

**COPYRIGHT RESERVED**  
 THE DESIGN AND DETAIL OF THIS DRAWING IS THE PROPERTY OF  
 Aies Power Generation (Changzhou) Co., Ltd.  
 AND MUST BE KEPT IN STRICT CONFIDENTIALITY.  
 REPRODUCTION OR TRANSMISSION OF THIS DRAWING FOR ANY  
 PURPOSE OTHER THAN THAT STATED IN THE PARTICULAR ENQUIRY/ORDER OR  
 CONTRACT WITH WHICH IT IS ISSUED IS PROHIBITED WITHOUT THE WRITTEN  
 PERMISSION OF AIES POWER GENERATION (CHANGZHOU) CO., LTD.  
 THE SUBJECT MATTER AS IT APPEARED AT THE RELEVANT DATE.

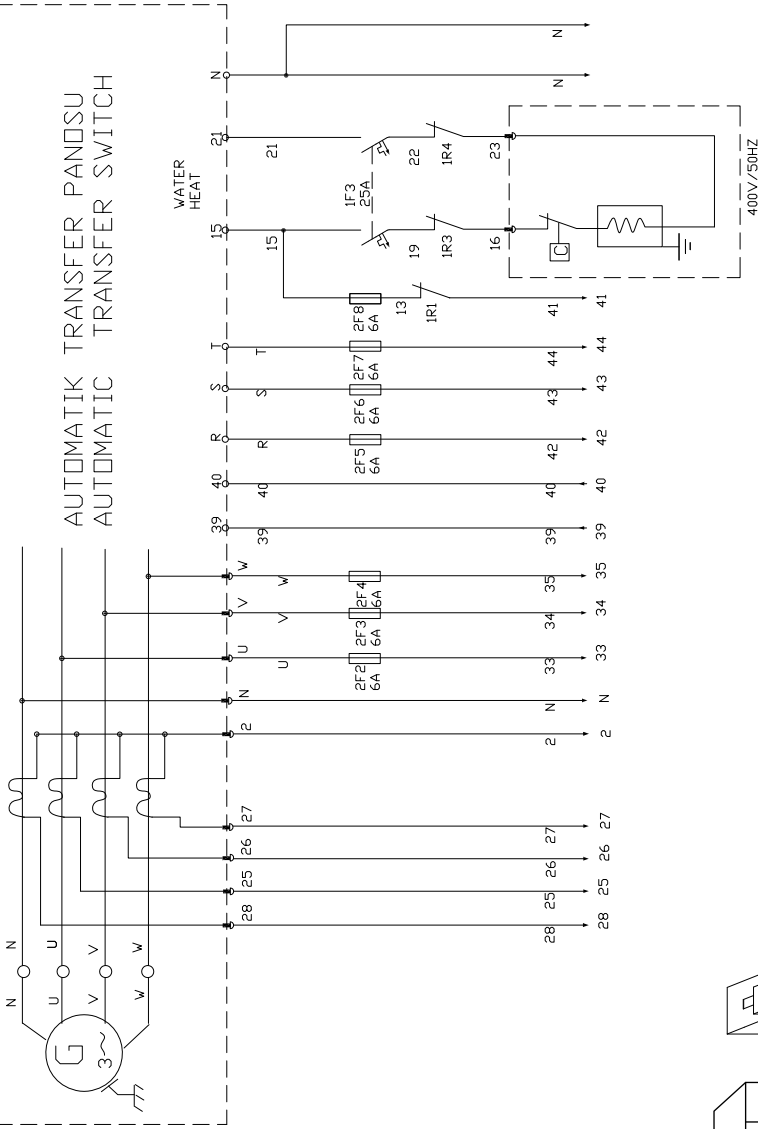


ITEM	PART NO.	DESCRIPTION	QUANTITY	WEIGHT:
14	5F5 3F3 5F4 5F6 5F7 5F8	B6x30-6A (FUSE)		
13	1F3	DZ47-63-B25A-2P (HIGH BREAKING MINI CURRENT CIRCUIT)		
12	1F2	DZ47-63-B16A-1P (HIGH BREAKING MINI CURRENT CIRCUIT)		
11	1U1	BATTERY CHARGE AC230V/DC24V 5A		
10	1U2	DEFEASABLE MODULE		
09	1U3	ELECTRIC GOVNER		
08	1L1	CANDY LIGHT		
07	1S1	CANDY LIGHT SWITCH		
06	1S5	WATER TEMPERATURE SENSOR		
05	1S4	OIL PRESSURE SENSOR		
04	1F1	B6x30-3A (FUSE)		
03	1S2	LA42-J-01M22 (EMERGENCY STOP)		
02	1R2 1R3 1R4	ACR01-F 1Z DC24V (RELAY) AND NO CONTACTOR		
01	1R1	DRM270024L (RELAY) AND RELAY NC CONTACTOR		

DATE	NAME	SIGNATURE	REVISION
2010	SHIMIZU		01
2010	SHIMIZU		02
2010	SHIMIZU		03
2010	SHIMIZU		04
2010	SHIMIZU		05
2010	SHIMIZU		06
2010	SHIMIZU		07
2010	SHIMIZU		08
2010	SHIMIZU		09
2010	SHIMIZU		10
2010	SHIMIZU		11
2010	SHIMIZU		12
2010	SHIMIZU		13
2010	SHIMIZU		14
2010	SHIMIZU		15
2010	SHIMIZU		16
2010	SHIMIZU		17
2010	SHIMIZU		18
2010	SHIMIZU		19
2010	SHIMIZU		20
2010	SHIMIZU		21
2010	SHIMIZU		22
2010	SHIMIZU		23
2010	SHIMIZU		24
2010	SHIMIZU		25
2010	SHIMIZU		26
2010	SHIMIZU		27
2010	SHIMIZU		28
2010	SHIMIZU		29
2010	SHIMIZU		30
2010	SHIMIZU		31
2010	SHIMIZU		32
2010	SHIMIZU		33
2010	SHIMIZU		34
2010	SHIMIZU		35
2010	SHIMIZU		36
2010	SHIMIZU		37
2010	SHIMIZU		38
2010	SHIMIZU		39
2010	SHIMIZU		40
2010	SHIMIZU		41
2010	SHIMIZU		42
2010	SHIMIZU		43
2010	SHIMIZU		44
2010	SHIMIZU		45
2010	SHIMIZU		46
2010	SHIMIZU		47
2010	SHIMIZU		48
2010	SHIMIZU		49
2010	SHIMIZU		50
2010	SHIMIZU		51
2010	SHIMIZU		52
2010	SHIMIZU		53
2010	SHIMIZU		54
2010	SHIMIZU		55

**COPYRIGHT RESERVED**  
 THE DESIGN AND DETAIL OF THIS DRAWING IS THE PROPERTY OF  
 Also Power Generation (Changzhou) Co., Ltd.  
 AND MUST BE KEPT IN CONFIDENTIALITY. THE CONTRACT  
 CONDITION THAT WITHOUT WRITER PERMISSION IT MUST NOT BE REPRODUCED,  
 COPIED, OR TRANSMITTED IN ANY FORM OR BY ANY MEANS, ELECTRONIC OR  
 MECHANICAL, INCLUDING PHOTOCOPYING, RECORDING, OR BY ANY INFORMATION  
 STORAGE AND RETRIEVAL SYSTEM, WITHOUT THE WRITER'S EXPRESS  
 PERMISSION. ANY UNAUTHORIZED REPRODUCTION OR TRANSMISSION OF THIS  
 DOCUMENT WITHOUT THE WRITER'S EXPRESS PERMISSION IS STRICTLY  
 PROHIBITED. THE WRITER ASSUMES NO LIABILITY FOR ANY DAMAGE OR  
 LOSS OF PROFITS OR BUSINESS INTERRUPTIONS, INCLUDING REASONABLE  
 ATTORNEY'S FEES, ARISING FROM THE USE OF THIS DOCUMENT. THE SUBJECT  
 MATTER AS IT APPEARED AT THE RELEVANT DATE.

# AUTOMATIK TRANSFER PANSU AUTOMATIC TRANSFER SWITCH

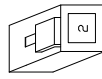


LOBBER CODES:	SCALE:	MATERIAL:	QUANTITY:	WEIGHT:
	2010			
	DATE	SIGNATURE	PART NAME: START PANEL 2	
	DESIGNED BY: 03114	TON		
	DRAWN BY: 03114	ESOD		
	APPROVED BY:		USED FOR: APD330-412KVA (CUMMINS DSE7320)	
	DEPARTMENT: ENGINEERING		PART NO.:	
			DRAWING NO.:	
			LOCATION:	
			PAGE 2-2	
			REVISION NO.:	
			SIGNATURE: _____	
			DATE: _____	
			FOUNDATION: _____	

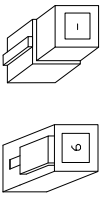
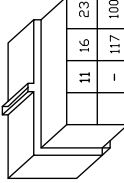
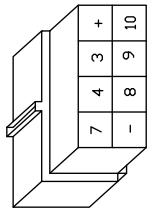
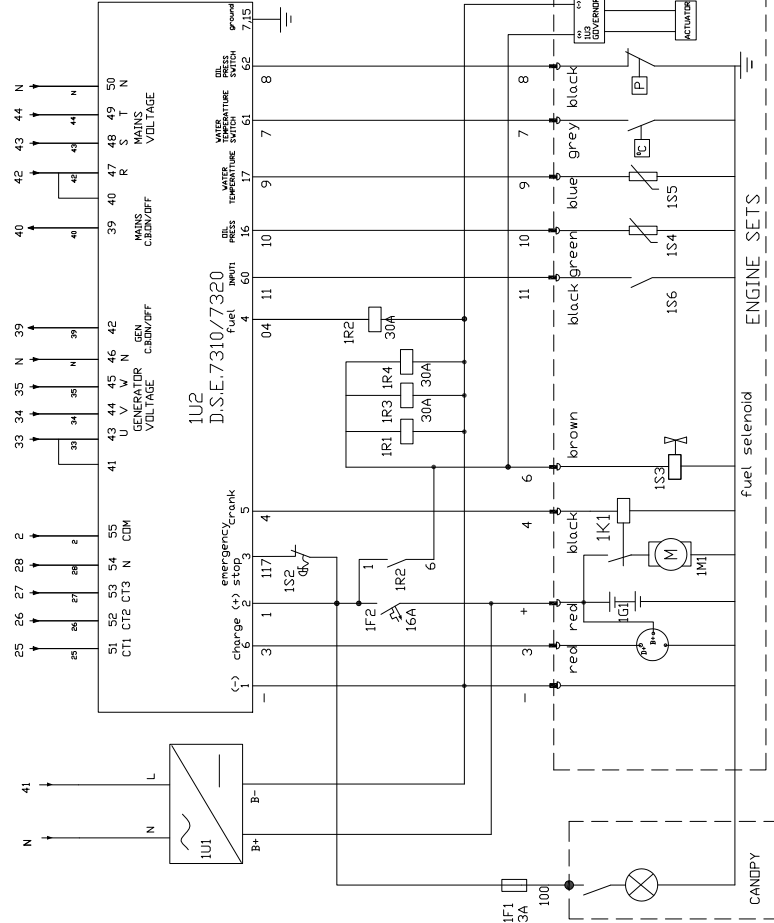
**© COPYRIGHT RESERVED**

THE DESIGN AND DETAIL OF THIS DRAWING IS THE PROPERTY OF  
 Alsea Power Generation (Changzhou) Co., Ltd.  
 AND MUST BE REPRODUCED WITH THE WRITER'S PERMISSION.  
 CONTRACT WITH WHICH IT IS ISSUED. THE RESERVATION OF COPYRIGHT IN THIS DOCUMENT IS THE PROPERTY OF THE WRITER. ANY REPRODUCTION OR  
 FOR PURPOSE OTHER THAN THAT STATED IN THE PARTICULAR ENQUIRY ORDER OR  
 OF THE SUBJECT MATTER AS IT APPEARED AT THE RELEVANT DATE.

28	27	26	25
N	W	V	U
(REPROD)	(REPROD)	(REPROD)	(REPROD)







15	2F2 2F3 2F4 2F5 2F6 2F7 2F8			B6x30-6A (FUSE)
14	1F3			10A HIGH BREAKING MINI CURRENT CIRCUIT
13	1F2			10A HIGH BREAKING MINI CURRENT CIRCUIT
12	1U1			BATTERY CHARGE AC220V/DC24V 5A
11	1U2			DEEPEEA7310/7320 MDEL
10	1U3			ELECTRIC GOVERNOR
09	1L1			CANDY LIGHT
08	1S1			CANDY LIGHT SWITCH
07	1S6			WATER LEVEL SWITCH
06	1S5			WATER TEMPERATURE SENSOR
05	1S4			OIL PRESSURE SENSOR
04	1F1			B6x30-3A (FUSE)
03	1S2			LA4EJ-01(M82) (EMERGENCY STOP)
02	1R2,1R3,1R4			AC801-F 1Z DC24V (RELAY) AND NO CONTACTOR
01	1R1			DRM2700S-4L(T)RELAY)AND RELAY NC CONTACTOR

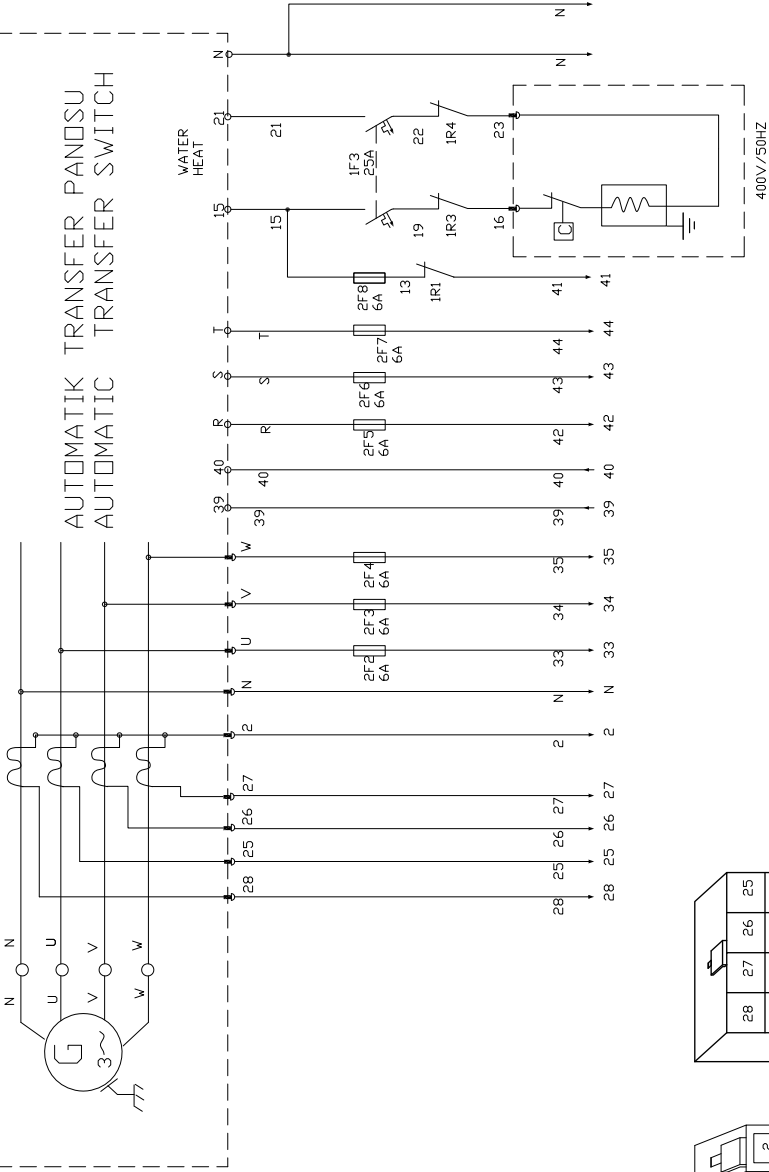
SCALE:	1:1	ITEM:	PART NO.
MATERIAL:		QUANTITY:	
DATE:	2010	SIGNATURE:	
DESIGNED BY:	01.14	TDK	
CHECKED BY:	01.14	DCMO	
DEPARTMENT:	ENGINEERING		
USED FOR:	APP500-1000KVA (CUMMINS DSE7320)		
PART NO.:	DRAWING NO.:		
LOCATION:	A3		
REVISION NO.:	PAGE		
REVISION NO.:	2-1		

**COPYRIGHT RESERVED**

THE DESIGN AND DETAIL OF THIS DRAWING IS THE PROPERTY OF Aisa Power Generation (Changzhou) Co., Ltd. AND MUST BE USED UNDER THE STRICT CONDITION THAT WITHOUT WRITER PERMISSION IT MUST NOT BE REPRODUCED, COPIED, TRANSMITTED OR IN ANY MANNER PUBLISHED OR OTHERWISE DISCLOSED FOR PURPOSE OTHER THAN THAT STATED IN THE PARTICULAR ENQUIRY LETTER OR CONTRACT WITH WHICH IT IS ISSUED. THE RESERVATION OF COPYRIGHT IN THIS DOCUMENT IS NOT LIMITED BY THE EXPIRY OF THE SUBJECT MATTER AS IT APPEARED AT THE RELEVANT DATE.

FOR REVISIONS OF THIS DRAWING, PLEASE REFER TO THE REVISION TABLE. CONTACT THE DESIGN OFFICE FOR ANY INFORMATION.

# AUTOMATIK TRANSFER PANDSU AUTOMATIC TRANSFER SWITCH

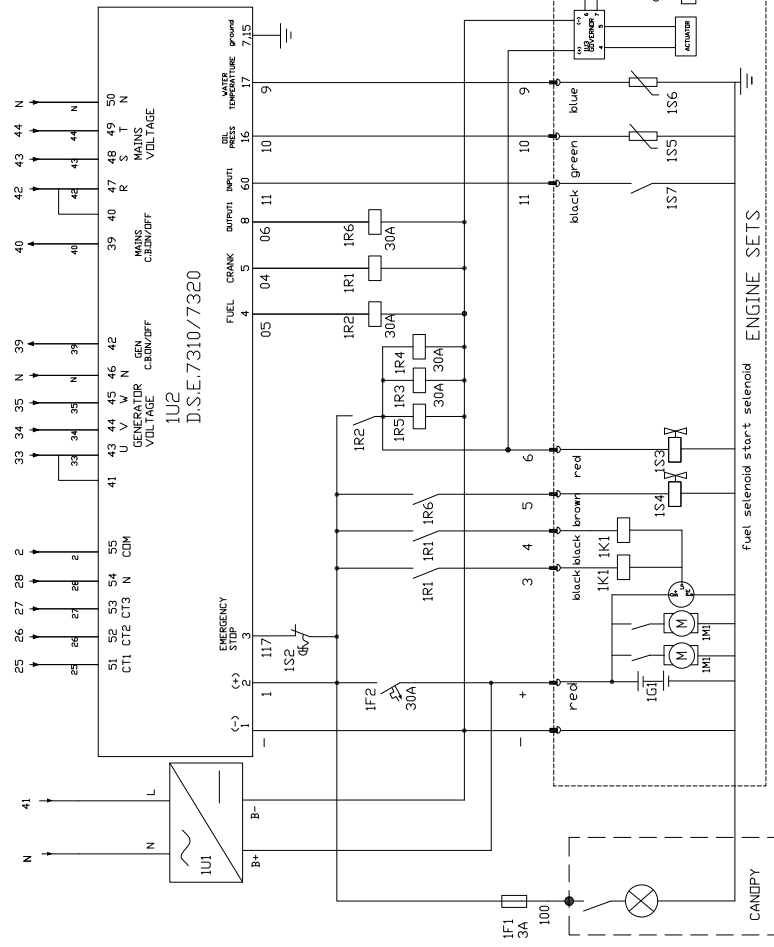
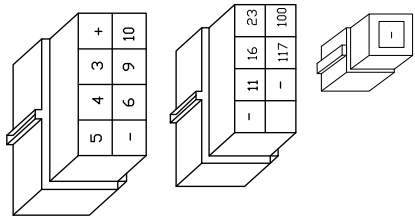


28	27	26	25
N	W	V	U

2
---

**COPYRIGHT RESERVED** (C)  
 THE DESIGN AND DETAIL OF THIS DRAWING IS THE PROPERTY OF  
 Also Power Generation (Changzhou) Co., Ltd.  
 AND MUST BE KEPT IN STRICT CONFIDENTIALITY UNDER THE STRICT  
 CONDITION THAT WITHOUT WRITER PERMISSION IT MUST NOT BE REPRODUCED,  
 COPIED, TRANSMITTED, LOANED, LENT, REPRODUCED, OR USED FOR ANY  
 PURPOSE OTHER THAN THAT STATED IN THE PARTICULAR ENQUIRY LETTER OR  
 CONTRACT WITH WHICH IT IS ISSUED. THE RESERVATION OF COPYRIGHT IN THIS  
 DOCUMENT SHALL NOT BE PREJUDICIAL TO THE RIGHTS OF THE INVENTOR IN RESPECT  
 OF THE SUBJECT MATTER AS IT APPEARED AT THE RELEVANT DATE.

DRAWER CODE:		SCALE: 1:1	MATERIAL:	QUANTITY:	WEIGHT:
DATE: 2010		DATE: 2010	SIGNATURE: TOM	PART NAME: START PANEL 2	
DRAWER: 031.14		DATE: 2010	SIGNATURE: 031.14	USED FOR: APD500-1000KVA ( CUMMING DSE7310/7320 )	
DEPARTMENT: ENGINEERING		REVISION NO.: _____		LOCATION: _____	
SIGN: _____		V: _____		PAGE: 2-2	
DATE: _____		NAME: _____		FOUNDATION: _____	



D.S.E.7310/7320

ENGINE SETS

fuel selenoid start selenoid

**COPYRIGHT RESERVED**  
 THE DESIGN AND DETAIL OF THIS DRAWING IS THE PROPERTY OF  
 Also Power Generation (Changzhou) Co., Ltd.  
 AND MUST BE KEPT CONFIDENTIAL. WITHOUT THE EXPRESS  
 PERMISSION OF THIS COMPANY, NO PART OF THIS DRAWING  
 MAY BE REPRODUCED OR TRANSMITTED IN ANY FORM OR BY  
 ANY MEANS, ELECTRONIC OR MECHANICAL, INCLUDING  
 PHOTOCOPYING, RECORDING, OR BY ANY INFORMATION  
 STORAGE AND RETRIEVAL SYSTEM. THE USER SHALL BE  
 RESPONSIBLE FOR OBTAINING ALL NECESSARY RIGHTS AND  
 PERMISSIONS FROM THE APPROPRIATE AUTHORITIES FOR THE  
 SUBJECT MATTER AS IT APPEARED AT THE RELEVANT DATE.

15	2F2 2F3 2F4 2F5 2F6 2F7 2F8	B6x30-6A (FUSE)
14	1F3	DZ47-63-B25A-2P (HIGH BREAKING MINI CURRENT CIRCUIT)
13	1F2	DZ47-63-B30A-1P (HIGH BREAKING MINI CURRENT CIRCUIT)
12	1U1	BATTERY CHARGE AC220V/DC24V 5A
11	1U2	DEEPEA7310/7320 MDDUEL
10	1U3	ELECTRIC GOVERNOR
09	1L1	CANDY LIGHT
08	1S1	CANDY LIGHT SWITCH
07	1S7	WATER LEVEL SWITCH
06	1S6	WATER TEMPERATURE SENSOR
05	1S5	OIL PRESSURE SENSOR
04	1F1	B6x30-3A (FUSE)
03	1S2	LA42-J-01(M82) (EMERGENCY STOP)
02	IR2,IR3,IR4,IR5 ACR01-F 1Z DC24V (RELAY) AND NO CONTACTOR	
01	IR1, IR5	DRM270024L(T)RELAY/AND RELAY NC CONTACTOR

SCALE:	1:1	MATERIAL:	ITEM DESCRIPTION:
QUANTITY:		WEIGHT:	
DATE:	2010	SIGNATURE:	
DESIGNED BY:	01144	CHECKED BY:	START PANEL 1
DESIGNED BY:	01144	DATE:	
DESIGNED BY:	01144	DEPARTMENT:	ENGINEERING
DESIGNED BY:	01144	USED FOR:	APD1160-2225H (Mitsubishi) DSE 7310/7320
DESIGNED BY:	01144	PART NO.:	
DESIGNED BY:	01144	DRAWING NO.:	
DESIGNED BY:	01144	LOCATION:	
DESIGNED BY:	01144	PAGE:	2-1
DESIGNED BY:	01144	REVISION NO.:	00
DESIGNED BY:	01144	FOUNDATION:	
DESIGNED BY:	01144	DATE:	
DESIGNED BY:	01144	SIGN:	
DESIGNED BY:	01144	VERIFICATION:	
DESIGNED BY:	01144	NAME:	

REVISION NO. 00

POWER GENERATION

APD1160-2225H (Mitsubishi) DSE 7310/7320

START PANEL 1

ENGINEERING

01144

2010

1:1

01144

01144

01144

01144

01144

01144

01144

01144

01144

01144

01144

01144

01144

01144

01144

01144





# AKSA JENERATÖR YETKİLİ SERVİS NOKTALARI

## İSTANBUL AVRUPA YAKASI

### AVCILAR

MUSTAFA KEMAL PAŞA MAH. YILDIRIM BEYAZIT CAD. DEMET SOK. NO:132 AVCILAR/İSTANBUL  
T: 0 212 428 66 66 PBX F: 0 212 423 22 22

### BAĞCILAR

MERKEZ MAH. GÜNEŞLİ YOLU CAD. NO:24 YENİBOSNA/İSTANBUL  
T: 0212 630 79 80 / 0212 630 79 98

### KAĞITHANE

ÇAĞLAYAN MAH. KAĞITHANE CAD. NO:93 KAĞITHANE  
T: 0212 222 13 38 PBX F: 0212 210 08 81

### KARAKÖY

NECATİBEY CAD NO.74 KARAKÖY / İSTANBUL  
T: 0212 251 92 48 / 293 07 32 - 33 F: 0212 251 92 64  
DOLAPDERE SAN. SİT. 13.ADA NO:9 İKİTELLİ  
T: 0212 671 35 48 - 49 F: 0212 671 35 41

## İSTANBUL ANADOLU YAKASI

### KADIKÖY

ESKİ ÜSKÜDAR YOLU CAD. MEZARLIK SK. NO:2/1 İÇERENKÖY  
T: 0216 469 58 58 F: 0216 469 57 56

### PENDİK

AYDINEVLER ÂŞIK VEYSEL SOK. AK PLAZA NO:24 KÜÇÜKYALI/MALTEPE  
T:0216 489 68 68 PBX F:0216 489 21 60

## İSTANBUL DIŞI SERVİS NOKTALARI

### ANKARA

ÖVEÇLER 86. SOK. NO.7/A ÇANKAYA  
T: 0312 472 71 71 F: 0312 472 76 01

### ADANA

TURHAN CEMAL BERİKER BUL. ADANA İŞ MERKEZİ  
A BLOK NO:24/27 YEŞİLOBA SEYHAN  
T:0322 428 11 61 PBX F: 0322 428 15 40

### ANTALYA

ASPENDOS BULVARI YEŞİLOVA MAH. 198/2-3 MURATPAŞA  
T: 0242 322 16 88 – 322 91 88 F: 0242 322 97 55

### BODRUM

CUMHURİYET CAD. KIVILCIM İŞ MERKEZİ  
A-BLOK NO:24 ORTAKENT  
T: 0252 358 70 30 F: 0252 358 70 25

### BURSA

NİLÜFER TİC. MRK. ALAADDİNBEY MAH. 70 SK.  
NO:12/B NİLÜFER  
T: 0224 443 53 15-16-17-18 F: 0224 443 53 19

### DENİZLİ

İZMİR ASFALTI NO:56 GÜMÜŞLER  
T: 0258 371 71 10 - 372 08 44 F: 0258 372 09 46

### GAZİANTEP

FATİH MAH. FEVZİ ÇAKMAK BULVARI NO:153 ŞEHİTKÂMİL  
T: 0342 321 39 59 F:0342 321 37 67

### İZMİR

KAZIM DİRİK MAH. YENİYOL ANKARA CAD.  
NO:75 BORNOVA  
T: 0232 462 24 62 - 461 82 82  
F: 0232 462 24 63 - 462 24 40

### KAYSERİ

OSMAN KAVUNCU BULVARI NO:207/H MELİKGAZİ  
T: 0352 331 97 77-78 F: 0352 331 97 71

### DİYARBAKIR

ERGANİ YOLU 1. KM. 1. SAN. SİT. CAMİİ KARŞISI  
ASTAY PLAZA YENİŞEHİR  
T: 0412 255 12 21 - 255 12 22 F: 0412 262 00 92

### TRABZON

YAVUZ SELİM BULVARI MANOLYA SİTESİ NO:281  
T:0462 230 10 60-61 F: 0462 230 10 64

# BRANCH OFFICES & WAREHOUSES



## ALGERIA

EURL AKSA Générateurs Algérie  
Coopérative ETTASSADI Villa n° 42  
Tixerain – BMR / ALGER / ALGERIA  
T : +213 (0)21 55 00 04  
F : +213 (0)21 40 27 94  
e-mail: contact@aksa-dz.com



## RUSSIA

Aksa Russia  
119530, Moscow Ochakovskoe Highway,  
29, BC 'WEST PARK'  
T : +7 495 710 88 62  
F : +7 495 710 88 62  
e-mail : info@aksarusssia.ru



## UNITED KINGDOM

Aksa International (UK) Ltd  
Unit 6, Pine Court Walker Road,  
Bardon Hill Coalville Leicestershire,  
LE67 1SZ U.Kingdom  
T : + 44 (0) 1530 837 472  
F : + 44 (0) 1530 519 577  
e-mail: sales@aksa-uk.com



## CHINA

Aksa Power Generation Co. Ltd.  
No.19 Tongjiang North Road,  
New District, Changzhou / China  
T: + 86 (0) 519 851 50 205  
F: + 86 (0) 519 851 50 130  
e-mail: aksa@aksapowergen.com



## SINGAPORE

Aksa Far East(Pte.) Ltd.  
94 Tuas Avenue 11  
639103 Singapore  
T : + 65 6863 2832  
F : + 65 6863 0392 - 6863 2956  
e-mail: aksafe@aksafareast.com.sg



## U.S.A.

Aksa USA  
371 Exchange Street  
West Monroe, LA 71292  
T: +1 318 855 83 77  
F: +1 318 855 83 81  
sales@aksausa.com



## VIETNAM

Aksa Vietnam  
28 Ter B Mac Dinh Chi Street  
Dakao Ward District 1,  
HCM City - Vietnam  
T : + 84 8 391 47 014  
F : + 84 8 391 47 015  
e-mail: vietnam@aksapowergen.com



## IRAQ

Aksa Power Generation (Iraq)  
English Village House  
No:353 Arbil / Iraq  
T : + 964 (0) 770 761 12 20  
export@aksa.com.tr



## U.A.E.

Power Generation FZE  
Po Box:18167 Jebel Ali Free Zone  
Warehouse No.RA08 / LC07 - Dubai / UAE  
T : + 971 4 880 91 40  
F : + 971 4 880 91 41  
e-mail: sales@aksa.ae



## TURKEY (Head Office)

Evren Mah, Camii Yolu Cad. No:5  
Güneşli - Bağcılar 34212  
İstanbul / Turkey  
T : +90 212 444 4 630  
F : +90 212 657 55 04  
aksa@aksa.com.tr

**AKSA JENERATÖR SANAYİİ A.Ş.**



**DECLARATION OF CONFORMITY  
AT - UYGUNLUK BEYANI**

**Üretici / Manufacturer** : **AKSA Jeneratör San. A.Ş.**

**Adres / Address** : **Evren Mah. Camiyolu Cad. No:5 Güneşli Bağcılar / İstanbul**

**Ürün Kodu** Product Code(s) : .....

**Ürün Açıklaması** : **Otomatik Tip Açık Jeneratör**

**Production Description** : **Automatic Generator with Out Canopy**

**Deklarasyon / Declaration**

**Aksa Jeneratör San. A.Ş. olarak, yukarıda bilgileri verilmiş olan ürünün aşağıdaki Avrupa Birliği direktiflerine, standartlara ve bunların gerektirdiği şartlara uygun olduğunu beyan ederiz.**

*On behalf of AKSA Jeneratör San. A.Ş. , We declare that above information in relation on the supply/manufacture of this in product is in conformity with the below stated standards, EC directives and provisions of them.*

**Avrupa Birliği Direktifleri / EC Directives**

**2006/42/AT** : **Makine Emniyeti Yönetmeliği**  
**2006/42/EC** : **Machinery Safety Directive**

**2004/108/AT** : **Elektromanyetik Uyumluluk Yönetmeliği**  
**2004/108/EC** : **Electromagnetic Compatibility Directive**

**2006/95/AT** : **Alçak Gerilim Yönetmeliği**  
**2006/95/EC** : **Low Voltage Directive**

**Standartlar / Standards**

- **TS EN ISO 12100:2010** : Makinelerde Güvenlik - Tasarım İçin Genel Prensipler –Risk Değerlendirilmesi ve risk azaltılması  
**EN ISO 12100:2010** : *Safety of machinery — General principles for design-Risk assessment and risk reduction*
- **TS EN ISO 3744:2010** : Akustik - Gürültü Kaynaklarının Ses Gücü Seviyelerinin Ses Basıncı Kullanılarak Tayini - Bir Yansıtma Düzlemi Boyunca, Esas Olarak Serbest Bir Alan İçinde Uygulanan Mühendislik Metodu  
**EN ISO 3744:2010** : *Acoustics. Determination of sound power levels of noise sources using sound pressure. Engineering method in an essentially free field over a reflecting plane*
- **TS EN 60204-1** : Makinelerde güvenlik - Makinelerin elektrik teçhizatı - Bölüm 1: Genel kurallar  
**EN 60204-1:2011** : *Safety of machinery - Electrical equipment of machines Part 1: General requirements*
- **TS EN 12601:2010** : Gidip Gelmeli İçten Yanmalı Motor Tahrikli Jeneratör Grupları- Güvenlik  
**EN 12601:2010** : *Reciprocating internal combustion engine-driven generating sets-Safety*
- **TS EN 61000-4-2:2009** : Elektromanyetik Uyumluluk (EMU)-Bölüm 4-2: Deney Ölçme Teknikleri-Elektrostatik Boşalma Bağışıklık Deneyi  
**BS EN 61000-4-2:2009** : *Electromagnetic compatibility (EMC). Testing and Measurement Techniques. Electrostatic Discharge Immunity Test*
- **TS EN 61000-4-6:2009** : Elektromanyetik Uyumluluk (EMU)-Bölüm 4-6: Deney Ölçme Teknikleri-Radyo Frekans Alanlarının Neden Olduğu Temaslı Rahatsızlıklara Karşı Bağışıklık  
**BS EN 61000-4-6:2009** : *Electromagnetic compatibility (EMC). Testing and Measurement Techniques. Immunity to Conducted Disturbance Induced By Radio – Frequency Fields*
- **TS EN 614-1+A1** : Makinelerde güvenlik – Ergonomik tasarım prensipleri-Bölüm 1: Terminoloji ve genel prensipler  
**EN 614-1:2006+A1(2009)** : *Safety of machinery – Ergonomic design principles – Part 1 : Terminology and general principles*

**Yayım / Issued by** : **AKSA Jeneratör San. A.Ş.**

**Yer - Tarih / Place - Date** : **İstanbul - .....**

**Firma Adına Yetkili** : **Yahya Özbekli**

**Name of Authorized Representative**

**Unvan / Title** : **İşletme Müdürü/ Plant Manager**

**İmza / Signature**



**AKSA JENERATÖR SANAYİİ A.Ş.**



**DECLARATION OF CONFORMITY  
AT - UYGUNLUK BEYANI**

**Üretici / Manufacturer** : **AKSA Jeneratör San. A.Ş.**

**Adres / Address** : **Evren Mah. Camiyolu Cad. No:5 Güneşli Bağcılar / İstanbul**

**Ürün Kodu** Product Code(s) : .....

**Ürün Açıklaması** : **Otomatik Tip Kabinli Jeneratör**

**Production Description** : **Automatic Generator with Canopy**

**Deklarasyon / Declaration**

**Aksa Jeneratör San. A.Ş. olarak, yukarıda bilgileri verilmiş olan ürünün aşağıdaki Avrupa Birliği direktiflerine, standartlara ve bunların gerektirdiği şartlara uygun olduğunu beyan ederiz.**

*On behalf of AKSA Jeneratör San. A.Ş. , We declare that above information in relation on the supply/manufacture of this in product is in conformity with the below stated standards, EC directives and provisions of them.*

**Avrupa Birliği Direktifleri / EC Directives**

**2006/42/AT** : **Makine Emniyeti Yönetmeliği**

**2006/42/EC** : **Machinery Safety Directive**

**2004/108/AT** : **Elektromanyetik Uyumluluk Yönetmeliği**

**2004/108/EC** : **Electromagnetic Compatibility Directive**

**2006/95/AT** : **Alçak Gerilim Yönetmeliği**

**2006/95/EC** : **Low Voltage Directive**

**Standartlar / Standards**

- **TS EN ISO 12100:2010** : Makinelerde Güvenlik - Tasarım İçin Genel Prensipler –Risk Değerlendirilmesi ve risk azaltılması  
**EN ISO 12100:2010** : *Safety of machinery — General principles for design-Risk assessment and risk reduction*
- **TS EN ISO 3744:2010** : Akustik - Gürültü Kaynaklarının Ses Gücü Seviyelerinin Ses Basıncı Kullanılarak Tayini - Bir Yansıtma Düzlemi Boyunca, Esas Olarak Serbest Bir Alan İçinde Uygulanan Mühendislik Metodu  
**EN ISO 3744:2010** : *Acoustics. Determination of sound power levels of noise sources using sound pressure. Engineering method in an essentially free field over a reflecting plane*
- **TS EN 60204-1** : Makinelerde güvenlik - Makinelerin elektrik teçhizatı - Bölüm 1: Genel kurallar  
**EN 60204-1:2011** : *Safety of machinery - Electrical equipment of machines Part 1: General requirements*
- **TS EN 12601:2010** : Gidip Gelmeli İçten Yanmalı Motor Tahrikli Jeneratör Grupları- Güvenlik  
**EN 12601:2010** : *Reciprocating internal combustion engine-driven generating sets-Safety*
- **TS EN 61000-4-2:2009** : Elektromanyetik Uyumluluk (EMU)-Bölüm 4-2: Deney Ölçme Teknikleri-Elektrostatik Boşalma Bağışıklık Deneyi  
**BS EN 61000-4-2:2009** : *Electromagnetic compatibility (EMC). Testing and Measurement Techniques.Electrostatic Discharge Immunity Test*
- **TS EN 61000-4-6:2009** : Elektromanyetik Uyumluluk (EMU)-Bölüm 4-6: Deney Ölçme Teknikleri-Radyo Frekans Alanlarının Neden Olduğu Temaslı Rahatsızlıklara Karşı Bağışıklık  
**BS EN 61000-4-6:2009** : *Electromagnetic compatibility (EMC). Testing and Measurement Techniques.Immunity to Conducted Disturbance Induced By Radio –Frequency Fields*
- **TS EN 614-1+A1** : Makinelerde güvenlik – Ergonomik tasarım prensipleri-Bölüm 1:Terminoloji ve genel prensipler  
**EN 614-1:2006+A1(2009)** : *Safety of machinery – Ergonomic design principles – Part 1 : Terminology and general principles*

**Yayım / Issued by** : **AKSA Jeneratör San. A.Ş.**

**Yer - Tarih / Place - Date** : **İstanbul - .....**

**Firma Adına Yetkili** : **Yahya Özbekli**

**Name of Authorized Representative**

**Unvan / Title** : **İşletme Müdürü/ Plant Manager**

**İmza / Signature**

**AKSA**  
JENERATÖR


## SANAYİ VE TİCARET BAKANLIĞI GARANTİ BELGESİ

Bu belgenin kullanılmasında; 4077 sayılı Tüketicinin Korunması Hakkında Kanun ve bu Kanuna dayanılarak yürürlüğe konulan Garanti Belgesi Uygulama Esasları'na Dair Yönetmelik uyarınca, TC. Sanayi ve Ticaret Bakanlığı Tüketicinin ve Rekabetin Korunması Genel Müdürlüğü tarafından izin verilmiştir.

Belge Numarası : 85233

Belge İzin Tarihi : 18-06-2010

MALIN;	
CİNSİ	JENERATÖR
MARKASI	AKSA
MODELİ / SERİ NUMARASI	
	MALIN TÜKETİCİYE TESLİM TARİHİ
	MALIN TÜKETİCİYE TESLİM YERİ
	FATURA TARİHİ/ FATURA SAYISI

İMALATÇI VEYA İTHALATÇI FİRMANIN	
ÜN VANI	AKSA JENERATÖR SANAYİ ANONİM ŞİRKETİ
MERKEZ ADRESİ	EVREN MAH. CAMİLİ YOLU CAD. NO:5, 34212 GÜNEŞLİ, BAĞCILAR / İSTANBUL
TEL / FAX	0.212 478 66 66 / 0.212 657 55 16
YETKİLİ KİŞİ / ÜNVANI	GENEL MÜDÜR
YETKİLİ KİŞİ İMZA / KAŞE	

SATICI FİRMANIN;	
ÜN VANI	
ADRESİ	
TEL/FAX	
YETKİLİ KİŞİ / ÜNVANI	
YETKİLİ KİŞİ İMZA / KAŞE	

## GARANTİ ŞARTLARI

1. Garanti süresi malın teslim tarihinden itibaren başlar ve 2 (iki) yıldır.
2. Malın bütün parçadan dahil olmak üzere tamamı firmamızın garantisini kapsamaktadır.
3. Malın garanti süresi içerisinde arızalanması durumunda, tamirde geçen süre garanti süresine eklenir. Malın tamir süresi en fazla 20 (yirmi) iş günüdür.
4. Bu süre malın teslim tarihinden itibaren başlar. Tüketimin arıza bildirimini, telefon, faks, e-posta, idadi teahhütlü mektup veya benzeri bir yolla yapması mümkündür. Ancak, uyumsuzluk halinde ispat yükümlülüğü tüketiciye aittir. Sanayi malının arızasının 10 iş günü içerisinde giderilmemesi halinde, imdatçı veya ihalatçı; malın tamir teminlanıncaya kadar, benzer özelliklere sahip başka bir sanayi malını tüketicinin kullanımına tahsis etmemek zorundadır.
5. Malın garanti süresi içerisinde, gerek malzeme ve işçilik gerekse montaj hatalarından dolayı arızalanması halinde, işçilik masrafı, değiştirilen parça bedeli ya da başka herhangi bir öd altında hiçbir ücret talep edilemez. Tüketiciyi, ihalatçısı veya imalatçısı/üreticisinden birisinin düzenleyeceği raporda arızanın teminini mümkün bulmadığını belirlemesi, durumlarında tüketici malın ücretsiz değiştirilmesini, bedel iadesi veya ayıp oranında bedel indirimini talep edebilir.
6. Malın kullanım kılavuzunda yer alan hususlara öykün kullanılması, kayınlardan arızalar garanti kapsamı dışındadır.
7. Garanti belgesi ile ilgili olarak kâğıtlaştırmak zorunlu. İçin Sanayi ve Ticaret Bakanlığı, Tüketici ve Rekabetin Korunması Genel Müdürlüğü'ne ne başvurulabilir.

## GARANTİ DIŞI DURUMLAR

1. Satın alınan jeneratörlerin devreye alma işlemleri AKSA Jeneratör yetkili servislerince yapılmalı, müşterinin kendisi veya başka bir servise yaptırılmamalıdır. Aksi durumda Jeneratör garanti kapsamı dışına çıkar. Yapılan devreye alma işlemi, sadece işlemin yapıldığı mekân için geçerli olup, yeni bir yerde kullanımı için tekrar AKSA Jeneratör yetkili servislerince devreye alınmalıdır. İkinci defa yapılacak devreye alma işleminin ücretini müşteri karşılayacaktır.
2. Garanti süresi içerisinde bütün jeneratörlerimizin, periyodik bakım çizelgesinde belirtilen tüm bakımları, Akso Jeneratörün yetkili servislerine ücreti karşılığında yaptırılmaktadır. Bu bakımlardan herhangi birisinin yapılmaması durumunda jeneratör garanti kapsamı dışına çıkar.
3. AKSA Jeneratör tarafından oroyolunmayan malzeme kullanımı sonucu gerçekleşen arızalar, ihmal sonucu oluşan arızalar, yanlış kullanma, uygun olmayan güce kullanma, yanlış yerleşim, uygun olmayan şartlarda depolanma durumlarından kaynaklanacak arızalarda ve yetkili olmayan servisler ve şahıslar tarafından tamir, bakım veya müdahalelerde jeneratör garanti kapsamı dışına çıkar.
4. Satın alınan jeneratör 6 ay içerisinde devreye alınmazsa, jeneratöre ait depolanma koşulları sağlanacak kuydu ile bekletilmelidir. Garanti süresi içerisindeki bir makinanin depolanma (konservasyon) işleminin yapılması durumunda jeneratör garanti kapsamı dışına çıkar.
5. Kamyon üsü teslimlerinde, nakliye sorumluluğu, indirime sorumluluğu da dahil olmak üzere kamyon üstünde tesliminden sonra, start işlemine kadar makinanin uygun şartlarda muhafaza edilmesi tamamen müşterinin sorumluluğundadır. Bu esnada oluşacak hasar ve arızalarda jeneratör garanti kapsamı dışına çıkar.
6. Soğutma sistemine, silindiri gömlek veya bloğunda karıncaılmama, erozyon ve tortu oluşmaması için eklenmesi gereken kimyasalların eklenmemesi durumunda, oluşan arızalardan jeneratör garanti kapsamı dışına çıkar.
7. Satın alınan jeneratörlere garanti süresi içerisinde, orijinal ekipmanları ve projesi haricinde senkron, ilave kontrol ünitesi, pano, transfer pano vb. ilave ekipman veya proje yapılmaz. Akso Jeneratörün onay, ölçümlendire yapılmış jeneratör garanti kapsamı dışına çıkar.
8. Deprem, sel, su baskını, yıldırım düşmesi ve benzeri doğal afetler gibi çevresel etkilerden ve sebepten kaynaklanan arızalarda jeneratör garanti kapsamı dışına çıkar.
9. Jeneratör gücüne uygun seçilen sebekte kontaklı üzenden, jeneratör nominal akımından fazla akım çekilmesinden kaynaklanacak sebekte kontaklı üze, sarı redresörü ve ısıtıcı gibi ürünlerde oluşacak arızalarda Akso Jeneratör sorumlu değildir.
10. Kullanılan yağ, yağ ve soğutma suyu kutularına kitapçıklarında verilen özelliklere sahip olmalıdır. Aksi halde oluşacak arıza ve hasarlarda jeneratör garanti kapsamı dışına çıkar.
11. Jeneratör uzun süre çalıştırılmazsa aküsü boşalabilir. Motorun yağlanması, uzun ömürlü olması ve akünün sarjı için jeneratörün haftada 1 gün çalıştırılması gerekmektedir. Aksi halde oluşacak arızalarda jeneratör garanti kapsamı dışına çıkar.













## Genel Müdürlük / Head Office

TÜRKİYE / TURKEY  
Evren Mah. Camii Yolu Cad.  
No:5 34212 Güneşli,  
Bağcılar - İstanbul  
T : + 90 212 478 66 66  
F : + 90 212 657 55 16  
e-mail: aksa@aksa.com.tr

## Aksa Servis / Aksa Service

TÜRKİYE / TURKEY  
Murat Bey Beldesi,  
Güney girişi Cad. No: 8  
34540 Catalca / İSTANBUL  
T : + 90 212 887 11 11  
F : + 90 212 887 10 20  
e-mail: info@aksaservis.com.tr

## Aksa Kiralama / Aksa Rental

TÜRKİYE / TURKEY  
Murat Bey Beldesi,  
Güney girişi Cad. No: 8  
34540 Catalca / İSTANBUL  
T : + 90 212 887 12 12  
F : + 90 212 887 15 25  
e-mail: aksakiralama@aksakiralama.com.tr

B.A.E. / U.A.E.  
Aksa Middle East  
Post Box. No:18167 Jebel Ali Free Zone  
Dubai - United Arab Emirates  
T : + 971 4 880 9140  
F : + 971 4 880 91 41  
e-mail:sales@aksa.ae

## Fabrikalar / Factories

TÜRKİYE / TURKEY  
Taşocağı Yolu No:22  
Mahmutbey Bağcılar  
İSTANBUL  
T : + 90 212 446 43 01  
F : + 90 212 446 43 00  
e-mail: aksa@aksa.com.tr

ÇİN / CHINA  
No.19 Tongjiang North Road,  
New District, Changzhou / China  
T : + 86 (0) 519 856 01 250  
F : + 86 (0) 519 851 50 132  
e-mail: aksa@aksapowergen.com